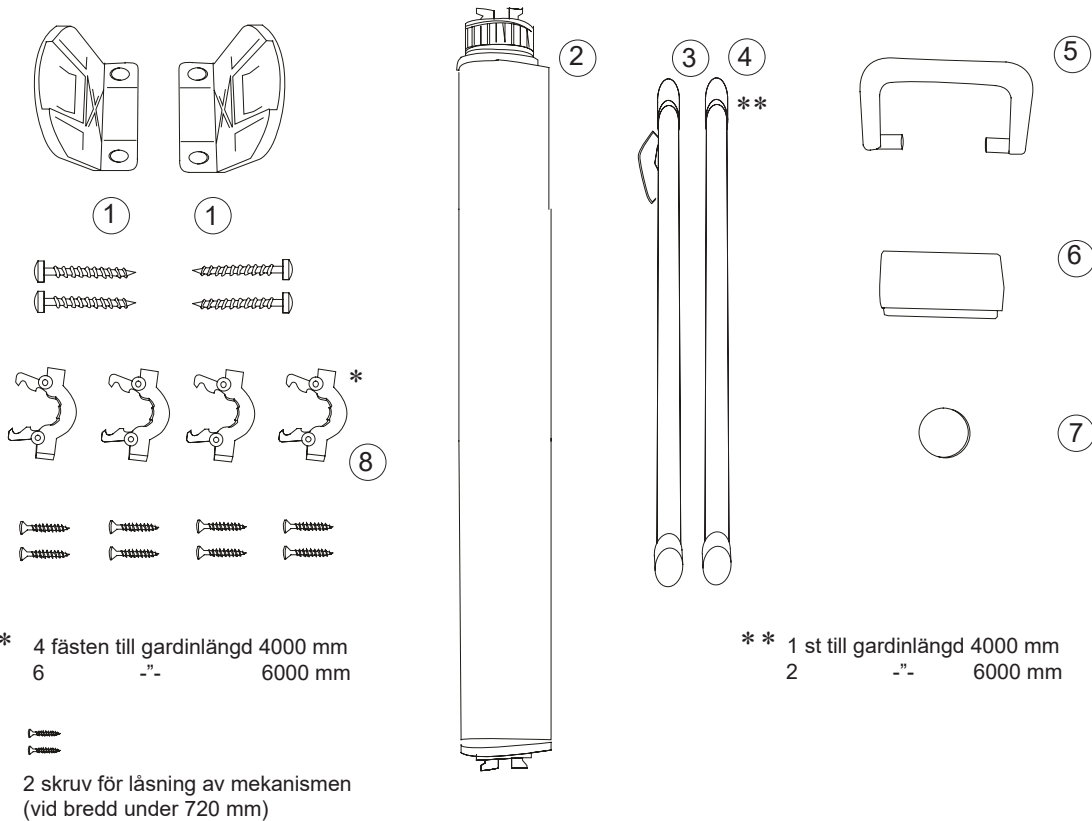




Monteringsanvisning Skuggtaksrullgardin

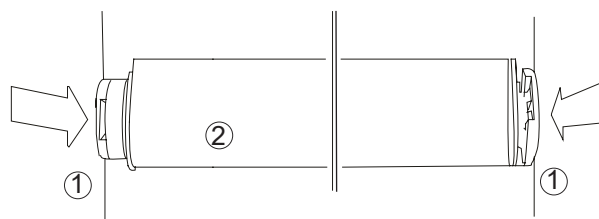
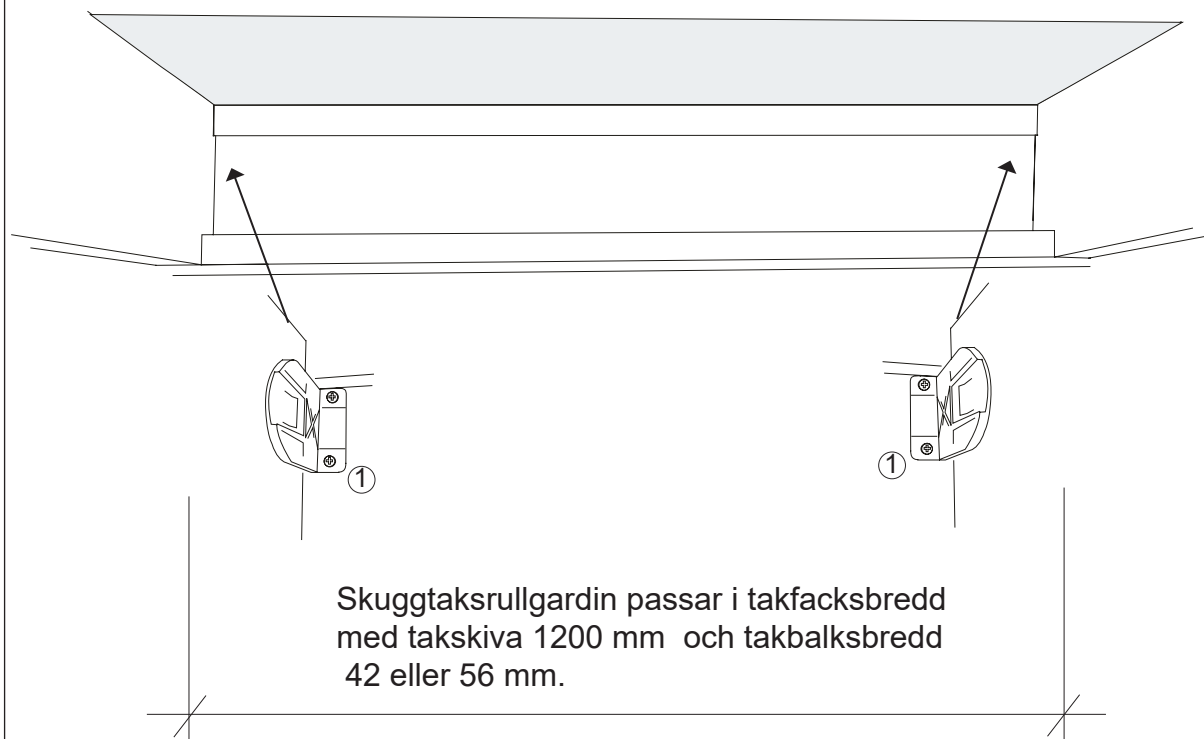
2018-05



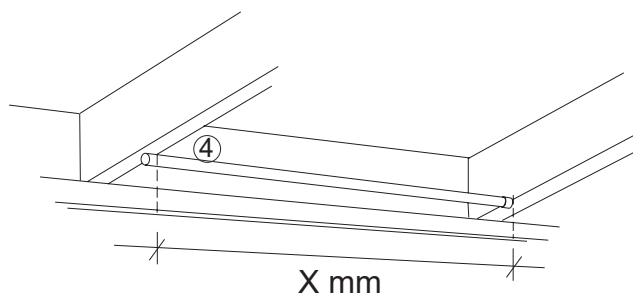
Tomtholmsvägen Östra Karup 269 21 Båstad SVERIGE
Tel 0431-686 00 • www.willabgarden.se

2018-05-29/ml

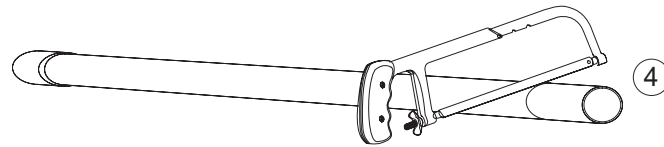
Montering av hållare v/h (1) i bakkant



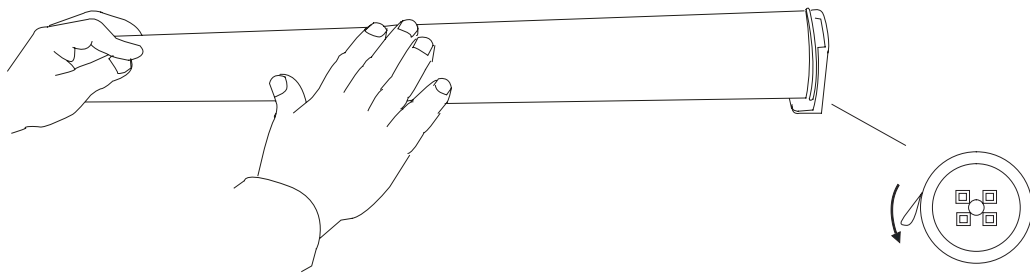
Tryck i rullgardinen (2) i hållarna (1).



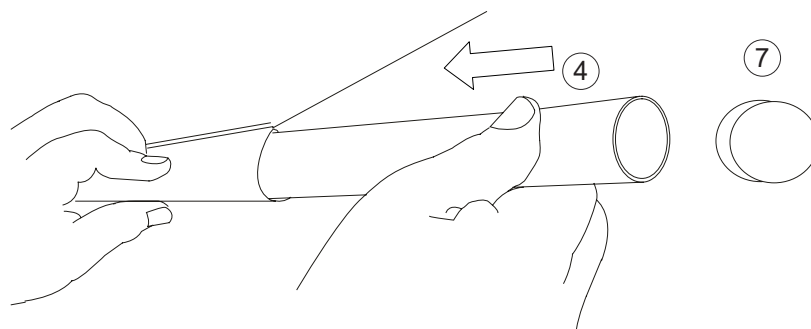
Kontrollera måtten fram, på mitten och baktill innan du kappar rullgardinsstaven (4) till rätt längd X mm för att den ska passa i mellan-/frontfästena enl. sida 3/6.



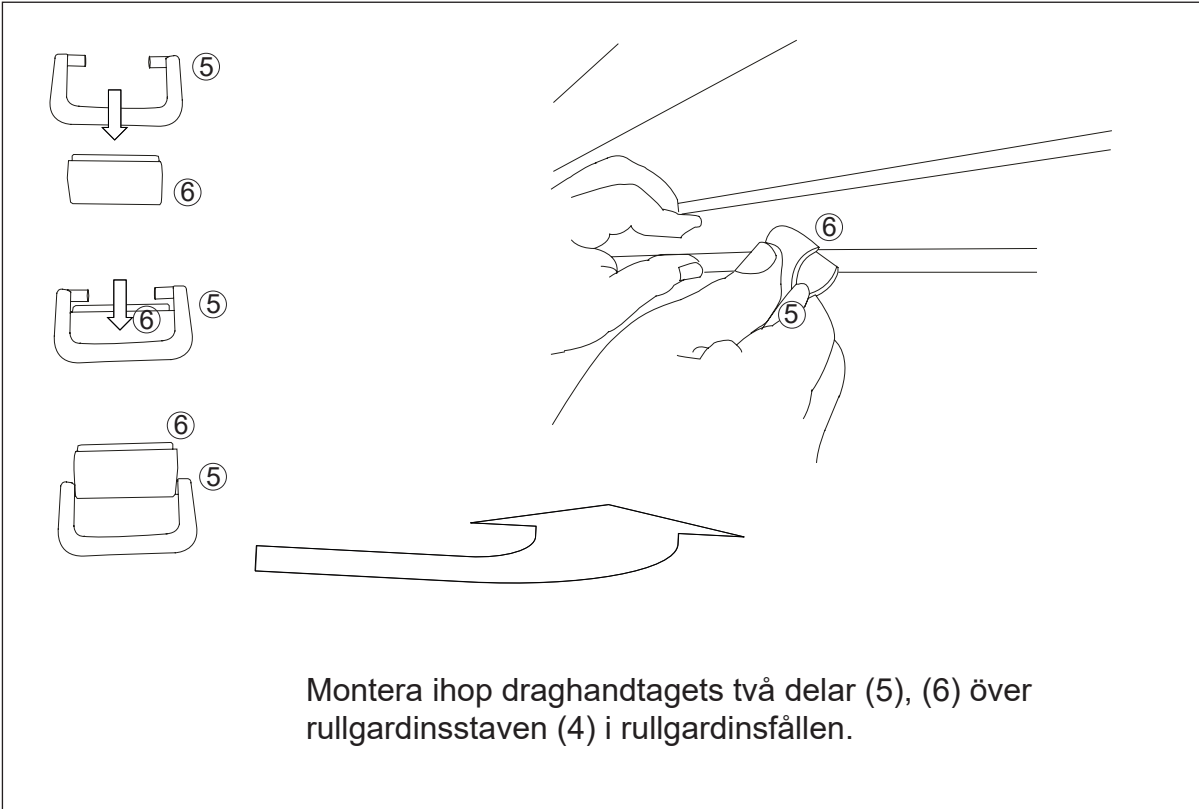
Kapa rullgardinsstaven (4) till rätt längd med en bågfil.



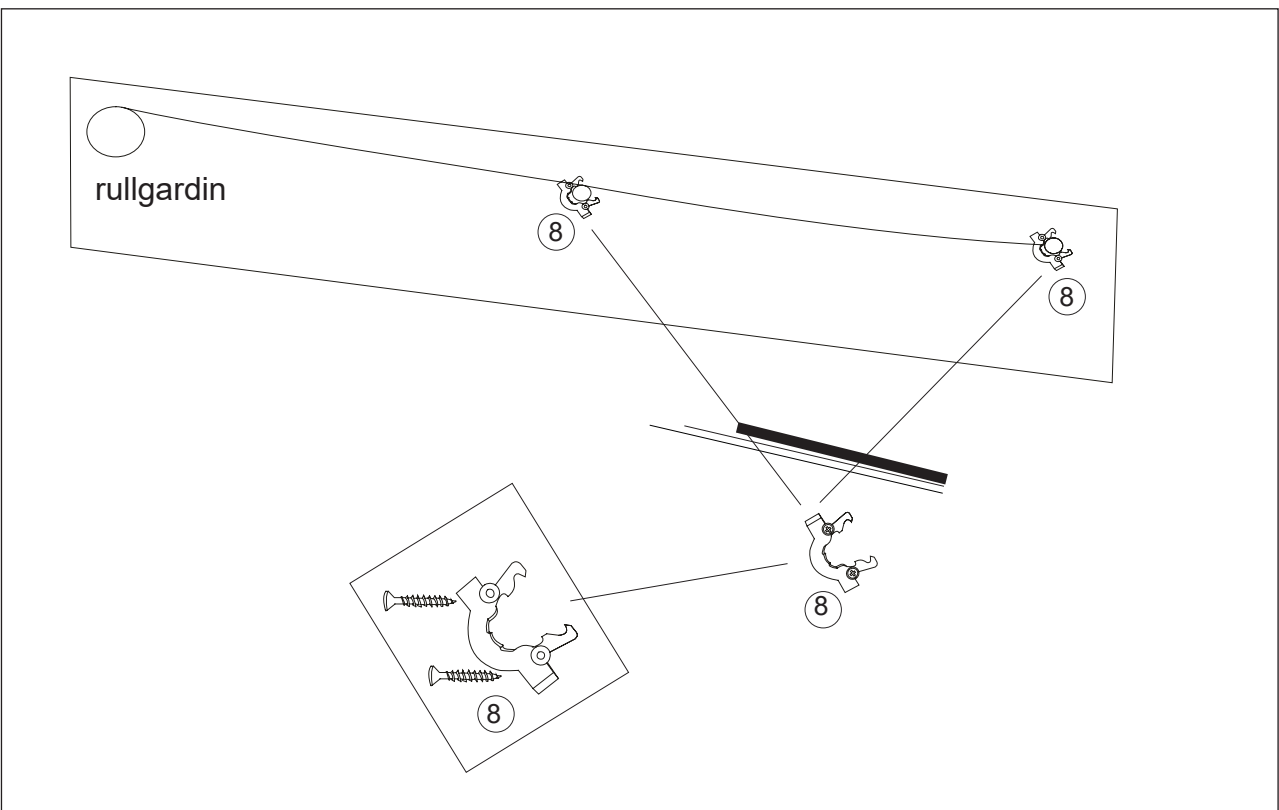
Spänn rullgardinsfjäders genom att rulla rullgardinen minst 10 varv i pilens riktning.



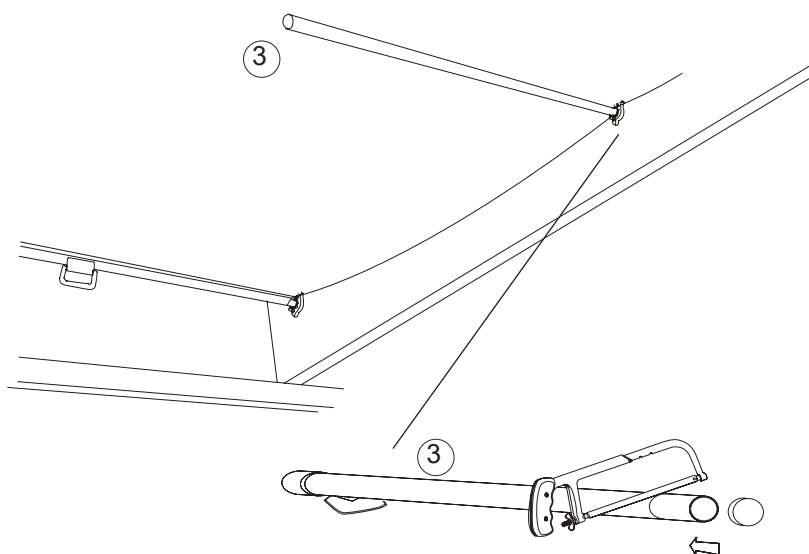
För in den tillkapade rullgardinsstaven (4) i rullgardinens fäll och sätt på täcklocket (7).



Montera ihop draghandtagets två delar (5), (6) över rullgardinsstaven (4) i rullgardinsfällan.



Montera fästena (8) först på ena sidan. Dra ut skugggardinen så att den är utan veck när du markerar för motstående fästenas placering.



Kapa stöd-/dragstaven (3) och sätt på täcklocket.

Anpassning till specialbredd

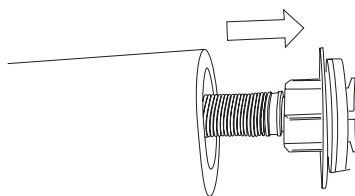
Skuggtaksrullgardinen kan kapas/klippas ner till en minimumbredd på 720 mm.

(A) Drag fram fjädermekanismen ur rullgardinen.

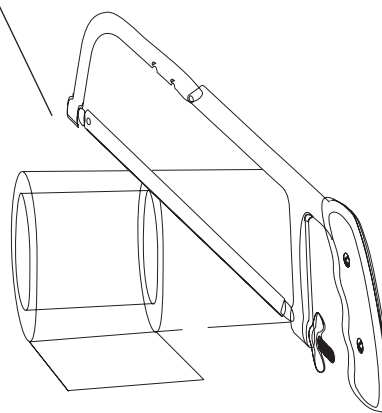
(B) Utgå ifrån standardbredden och kapa/klipp bort från, aluminiumröret/tyget med samma mått som skillnaden mellan standard- och den nya takfacksbredden. Montera tillbaka fjädermekanismen.

Röret skall kapas ca 1-2 mm utanför väven.
Drag ut och klipp till väven, lossa den inte helt från röret.

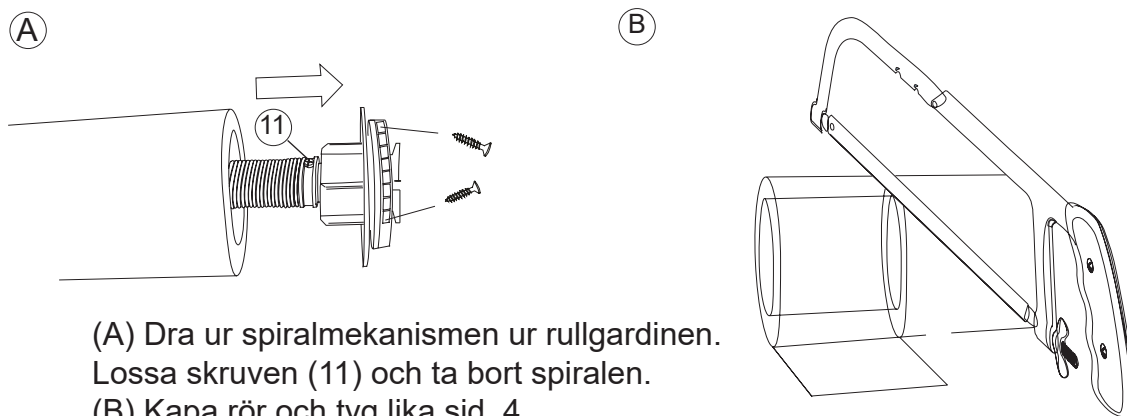
(A)



(B)



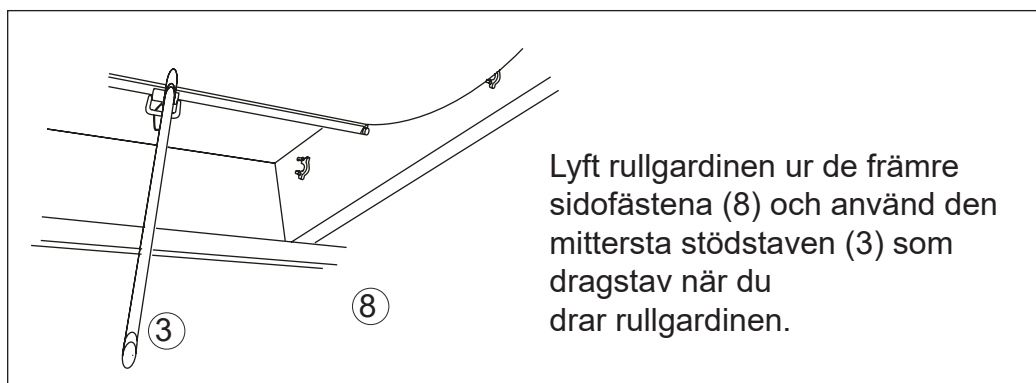
Anpassning till specialbredd smälare än 720 mm.



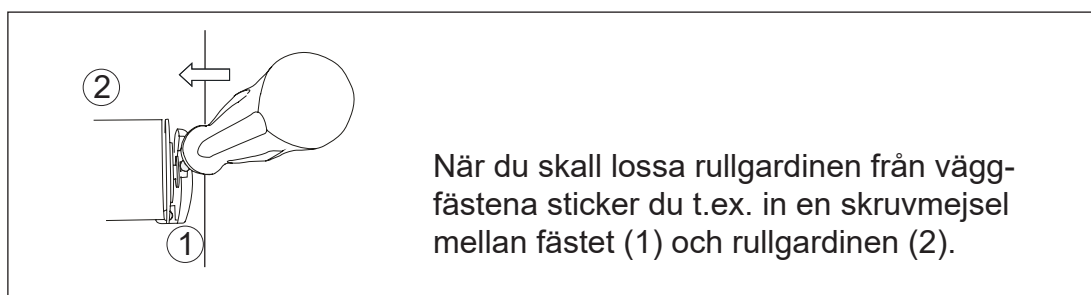
(A) Dra ur spiralmekanismen ur rullgardinen.
Lossa skruven (11) och ta bort spiralen.

(B) Kapa rör och tyg lika sid. 4.

Eftersom det nu inte finns någon spiral-
mekanism spänner du väven för hand och låser mekanismen
enligt ovan genom att skruva i den två medföljande skruvarna
enligt ovan.



Lyft rullgardinen ur de främre
sidofästena (8) och använd den
mittersta stödsvan (3) som
dragstav när du
drar rullgardinen.



När du skall lossa rullgardinen från vägg-
fästena sticker du t.ex. in en skruvmejsel
mellan fästet (1) och rullgardinen (2).

Skötselråd

Använd en mjuk trasa och ljummet vatten med mild tvällösning

Willab Garden AB förbehåller sig rätten till ändringar i material, konstruktion och design.