

6800 SE

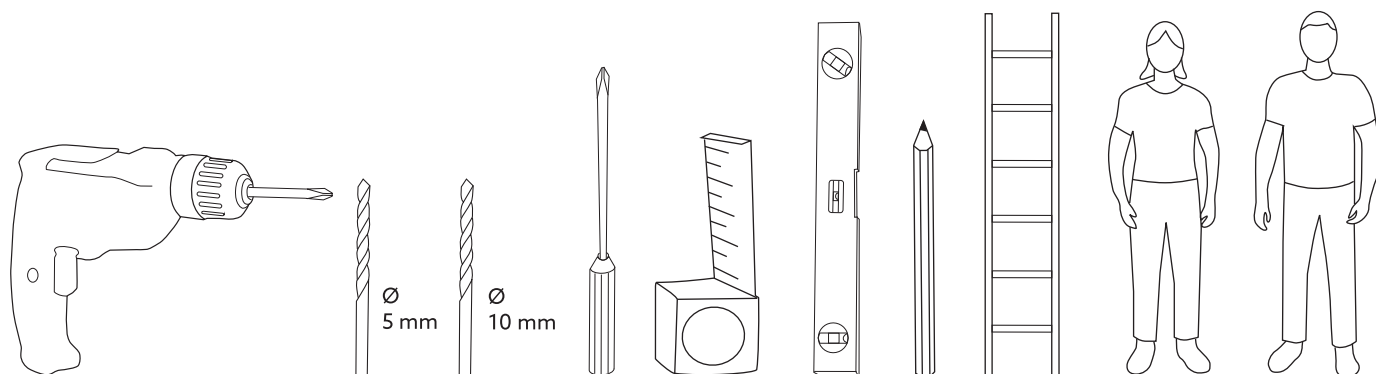


—
Markis

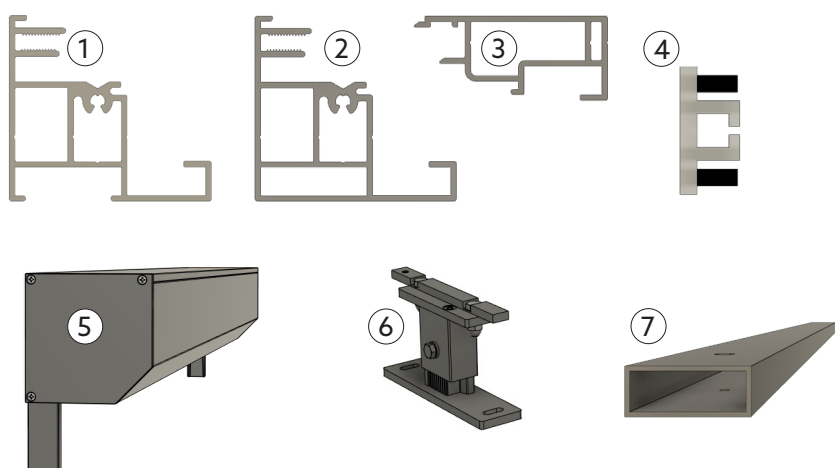
Zip Screen Vertikalmarkis

Inför montering

- Läs hela monteringsanvisningen innan du påbörjar monteringen! Följs inte anvisningen kommer kanske produkten inte fungera optimalt och garantin kommer inte att gälla.
- Installation och koppling av el ska utföras av behörig elektriker.
- Titta igenom alla kollin och notera eventuella skador innan du packar upp varorna.
- Vid montering av vertikalkänslare är det hela tiden väldigt viktigt att måtten stämmer. Var därför uppmärksam på kryssmått och yttermått under hela montaget.
- Notera att Guideprofilen ser olika ut beroende på om du har ZipX95 eller ZipX120.
- Skruv för infästning ingår ej. Använd lämplig infästning/skruv för ditt underlag.
- Willab garden förbehåller sig rätten till ändringar i material, konstruktion och design.
- Medföljande plastclips kan användas till montage av guideprofil ZipX 95, men vi rekommenderar instruktioner i denna anvisning i stället.



Komponenter



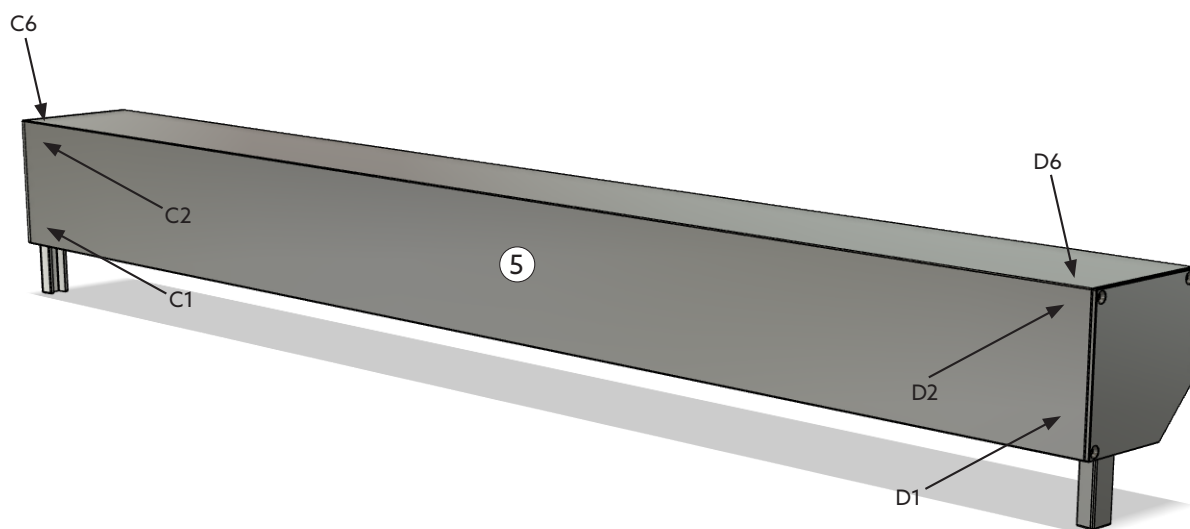
Det.nr	Beskrivning
1	Guideprofil ZipX 95
2	Guideprofil ZipX 120
3	Täcklock
4	Zip-profil
5	Konsol
6	Stödben (Tillval)
7	Distansprofil (Tillval) Tillgänglig i mått: B:50 x D:20 mm B:50 x D:25 mm B:50 x D:30 mm B:50 x D:40 mm

Montering

1. FÖRBERED KONSOLEN

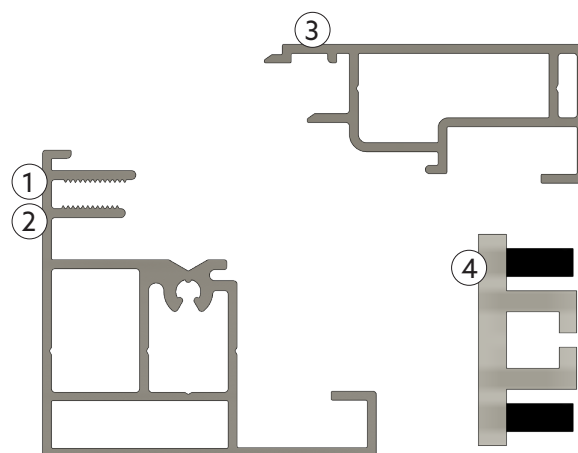
Ska sladden kortas inför installation, säkerställ att minst 50 cm av sladden är kvar. Detta med anledning av att inuti sladden finns även antennen som kopplar ihop markis med fjärrkontroll, vilken behöver så pass lång.

- Fäst kabelgenomföringen på sladden och montera i det förborrade hålet.
- Placeringen valdes vid köptillfället och är en av placeringarna på bilden.



2. FÖRBERED GUIDEPROFILER

- Packa upp och lägg ut alla profiler.
- Skruva av täcklocken från guideprofilerna och plocka bort zip-profilen.



3. FÖRBERED MONTERING AV GUIDEPROFILER

Profilerna förbereds på olika sätt beroende på hur markisen ska monteras.

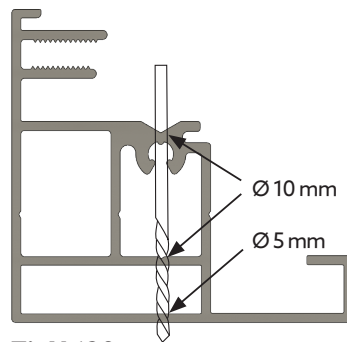
- Förborra hål för infästning i guideprofilen. Se bilder nedan för respektive instruktion.
- Med avstånd c/c 300 mm längs hela profilen.

Tips!

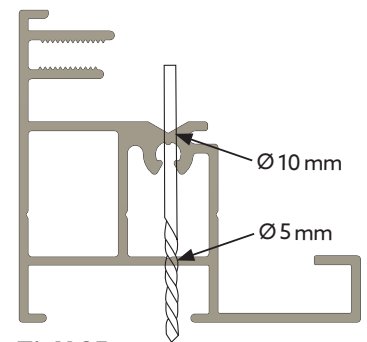
Borra först rakt igenom med $\varnothing 5$ mm borrh. Ta sedan $\varnothing 10$ mm borrh och borra upp de två större hålen.

UTANPÅLIGGANDE

- Distansprofil
- Stödben



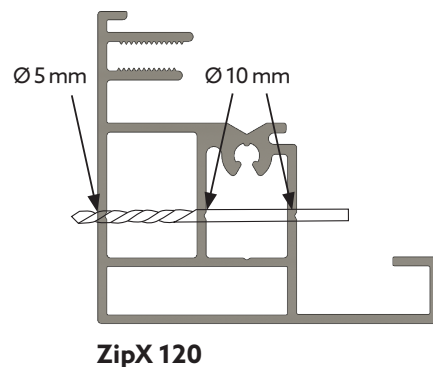
ZipX 120



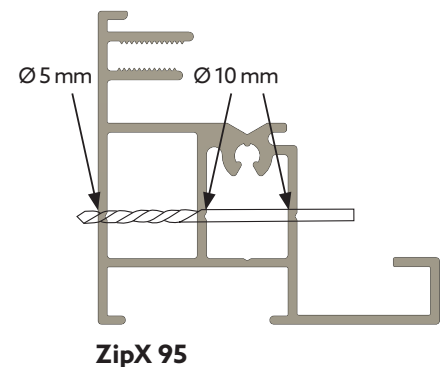
ZipX 95

MELLAN STOLPAR

- I nisch



ZipX 120

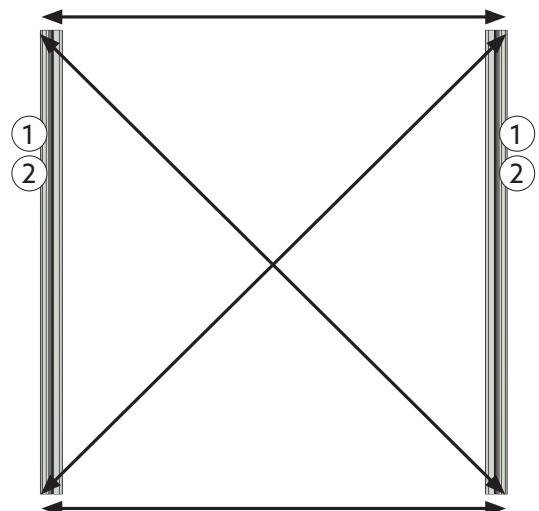


ZipX 95

VID TILLVAL AV DISTANSPROFIL SE SIDA 6.
VID TILLVAL AV STÖDBEN SE SIDA 7.

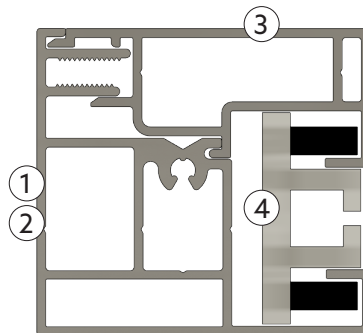
4. MONTERING GUIDEPROFILER

- Skruva fast guideprofilerna efter angivna mått på markiskonsolen.
- Använd skruv lämplig för bakomliggande material.
- Använd vattenpass och se till att profilerna står i våg och lod.
- Var hela tiden noggrann med ytter- och kryssmått.



5. MONTERING ZIPPROFIL OCH TÄCKLOCK

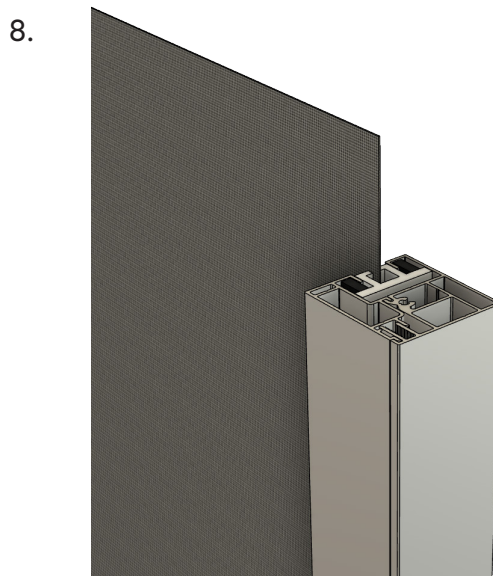
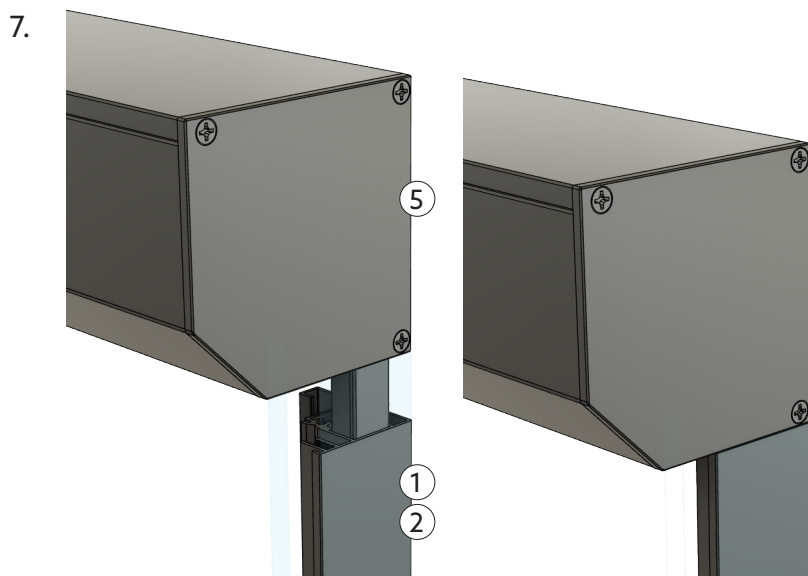
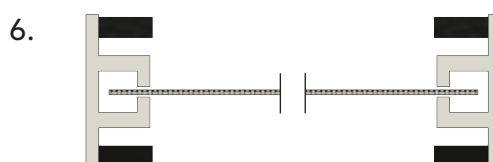
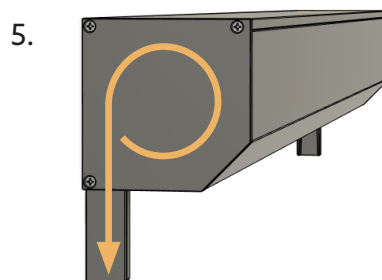
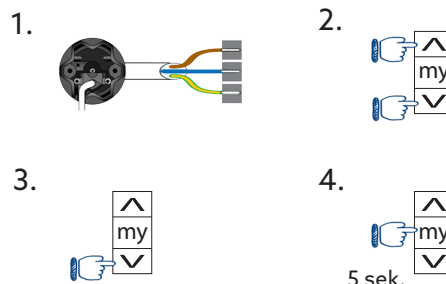
- Placera guideinsatsen i guideprofilen.
- Montera täcklocken och skruva fast för hand.



6. MONTERING KONSOL OCH VÄV

För montering av väven behöver motorn kopplas in och fjärrkontollen installeras.

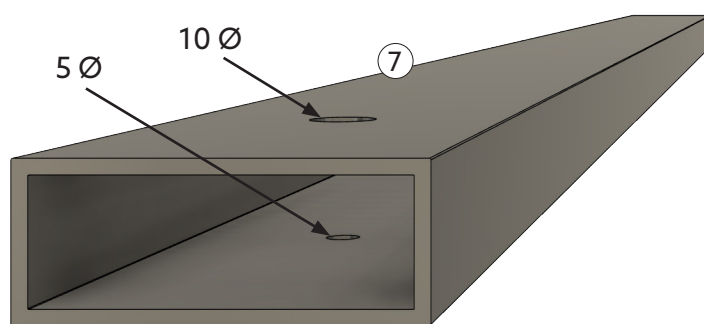
1. Koppla ström till motorn.
2. Tryck in **Upp** och **Ner** samtidigt.
3. Tryck **Ner** för att kontrollera att väven åker neråt.
4. Är riktningen fel, tryck på **My** tills markisen bekräftar med en rörelse, ca 5 sek, för att ändra riktningen och prova sen igen.
5. Se bild för vävens korrekta rotationsriktning.
6. Sänk väven några centimeter och trä in den i båda Zip-profilerna på båda sidor.
7. Montera markiskonsolen med stiften ner i guideprofilerna.
8. Se till att väven glider korrekt i Zip-profilerna hela vägen.



Tillval - Distansprofil

1. FÖRBERED DISTANSPROFIL

- Förborra hål i distansprofilen, enligt bild till höger, med avstånd c/c 300 mm längs hela profilen.
- Se till att hålen i distansprofilen inte hamnar på samma ställen som hålen i guideprofilen.



2. MONTERING DISTANSPROFIL

- Mät ut placeringen av distansprofilerna, ytterkant monteras på markisens yttermått.
- Använd vattenpass och se till att profilerna står i våg och lod.
- Var hela tiden noggrann med ytter- och kryssmått.



3. MONTERING GUIDEPROFILER

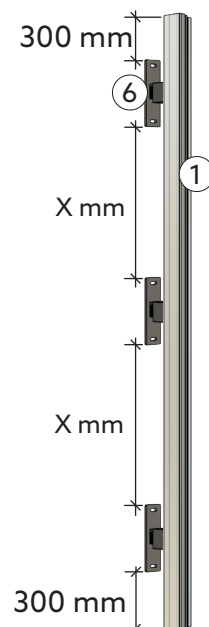
- Följ instruktionerna på sida 4.

Tillval - Stödben

Passar till ZipX 95

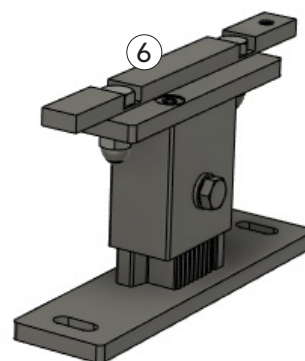
1. FÖRBERED STÖDBEN

- Trä stödbenen i guideprofilernas spår.
- Placera dem 300 mm från varje ände på guideprofilen. Vid fler än två stödben fördelas resterande jämnt däremellan.
- Spänn fast stödbenen tillfälligt.



2. FÖRBERED INFÄSTNING

- Montera markiskonsolen på guideprofilerna.
- Ställ markisen på plats.
- Använd vattenpass och se till att profilerna står i våg och lod.
- Var hela tiden noggrann med ytter- och kryssmått.
- Rita av stödbenen på underlaget och lyft sedan bort hela markisen.



3. INFÄSTNING AV STÖDBEN

- Ta bort stödbenen från guideprofilen.
- Fäst stödbenen i underlaget enligt markeringarna, använd skruv lämplig för bakomliggande material.
- Se till att stödbenen är helt raka på alla håll, annars kan markisen bli skev och väven dra snett.
- Montera tillbaka guideprofiler och konsol på stödbenen och spänn fast ordentligt.
- Följ instruktionerna på sidan 5.
- Använd vattenpass och se till att profilerna står i våg och lod.
- Var hela tiden noggrann med ytter- och kryssmått.

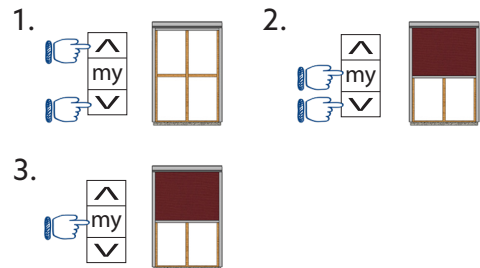


Installation

- Sekundangivelserna nedan är en ungefärliga, när kommandot är registrerat bekräftar markisen med en upp- och ner rörelse.
- Installation och koppling av el ska utföras av behörig elektriker.
- Under installation, ha endast ström på en markis i taget. När markisen är färdig installerad bryt strömmen och gå vidare till nästa. Inställningarna behålls så länge inte strömmen bryts två gånger, likt en återställning av motorns minne.

STÄLL IN DET ÖVRE GRÄNSLÄGET

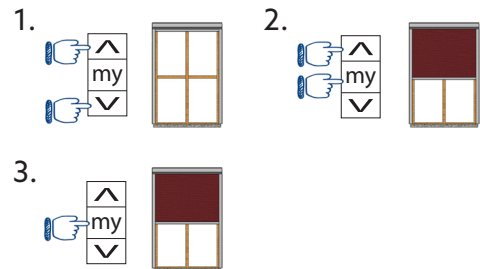
1. Ställ markisen i önskat övre gränsläge.
2. Tryck på **My** och **Ner** samtidigt, markisen kör neråt.
3. Tryck på **My** för att stoppa markisen.



STÄLL IN DET NEDRE GRÄNSLÄGET

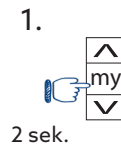
Stoppa 2 cm högre än önskat läge pga att väven töjs.

1. Ställ markisen i önskat nedre gränsläge.
2. Tryck på **My** och **Upp** samtidigt, markisen kör uppåt.
3. Markisen stoppas automatiskt i det valda övre gränsläget.



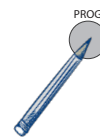
BEKRÄFTA YTTERLÄGENAS POSITION.

Tryck på **My**-knappen tills markisen bekräftar med en rörelse, ca 2 sek.



SLUTFÖRANDE AV INSTALLATION

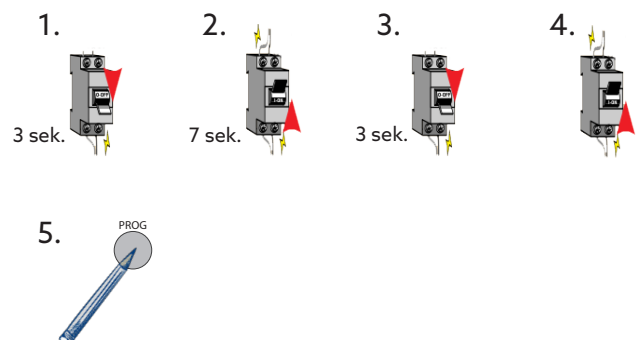
Tryck lätt på **Prog**, på fjärrkontrollens baksida, med hjälp av ex. en penna, markisen bekräftar med en rörelse.



ÅTERSTÄLLNING AV MOTORNIS MINNE

Gör ett dubbelt strömavbrott:

1. Slå av strömmen i ca 3 sekunder.
2. Slå på strömmen i ca 7 sekunder.
3. Slå av strömmen i ca 3 sekunder.
4. Slå på strömmen.
5. Tryck och håll in **Prog** markisen svarar med en rörelse direkt, fortsatt tryck tills rörelsen upprepas, ca 7 sek, och kommandot bekräftas.



Valfria inställningar

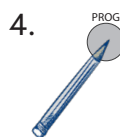
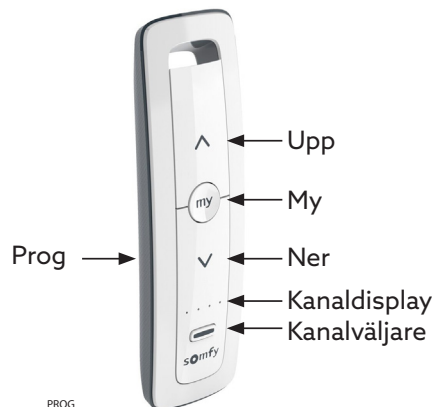
LÄGG TILL FLER MARKISER PÅ SAMMA FJÄRRKONTROLL - ANNAN KANAL

Välj kanal och följ anvisningen för önskad funktion.

SAMKÖR FLERA MARKISER PÅ EN KANAL

Styr samtliga markisen med ett knapptryck.

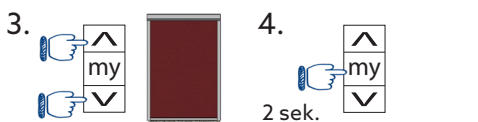
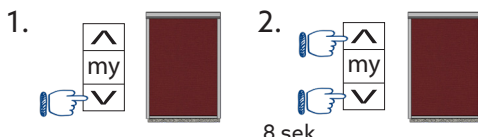
1. Välj kanalen för den markis du vill kopiera.
2. Tryck på **Prog**, markisen svarar med en rörelse.
3. Välj den önskade samlingskanalen.
4. Tryck på den **Prog** igen för att bekräfta kommandot, markisen svarar med en rörelse.
5. Repetera på resterande markiser som ska styras av samlingskanalen.



JUSTERA MARKISENS GRÄNSLÄGEN

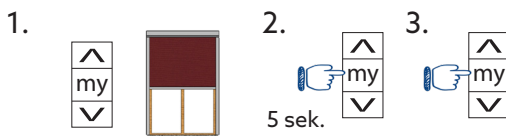
Ställ in gränsläget som ska justeras för markisen.

1. Ställ markisen i det gränsläget som ska justeras.
2. Tryck in **Upp** och **Ner** samtidigt tills markisen bekräftar med en rörelse, ca 8 sek.
3. Ställ markisen i önskat gränsläge.
4. Tryck på **My** tills markisen bekräftar med en rörelse, ca 2 sek, för att bekräfta läget.



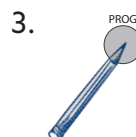
STÄLL IN ELLER TA BORT EN MELLANNIVÅ

1. Ställ markisen i önskat läge.
2. Tryck på **My** i 5 sekunder för att bekräfta läget.
3. Använd mellannivå, tryck på **My**.



PROGRAMMERA EN FJÄRRKONTROLL - NÄR MARKISENS LÄGE REDAN ÄR INSTALLERAT

1. Koppla in motorn i strömuttaget.
2. Välj kanal och tryck på **Upp** och **Ner** samtidigt för att ta kontroll över motorn.
3. Tryck på **Prog** för att installera fjärrkontrollen.



LÄGG TILL EN EXTRA FJÄRRKONTROLL

Om du har en fjärrkontroll med flera kanaler, var noga med att du är på rätt kanal.

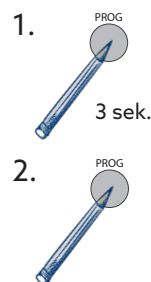
1. Tryck på **Prog** på den redan programmerade fjärrkontrollen tills markisen bekräftar med en rörelse, ca 3 sek.
2. Tryck på **Prog** på den nya fjärrkontrollen tills markisen bekräftar med en rörelse.



TA BORT EN FJÄRRKONTROLL

Om du har en fjärrkontroll med flera kanaler, var noga med att du är på rätt kanal.

1. Tryck på **Prog** på fjärrkontrollen som ska behållas i 3 sekunder.
2. Tryck på **Prog** på den fjärrkontrollen som ska tas bort.



Skötselråd

Väv

- Damma av väven med en mjuk borste och rengör det med ljummet vatten och en mjuk svamp.
- Var noga med att låta väven torka helt innan du rullar upp det igen, annars finns det risk för att tyget börjar mögla. Detta gäller också om tyget blivit blött av ett plötsligt regn. Det är då viktigt att köra ut hela markisen och låta den torka ordentligt.
- Använd bara milda rengöringsmedel för att ta bort en fläck på väven. Var noga med att skölja bort rengöringsmedlet noga efteråt och låt sedan torka.
- Om väven veckat sig låt den vara nere så att tyget sträcker ut sig.

Profiler

- Rengör alla profiler med ljummet vatten och såpa eller handdiskmedel på en mjuk svamp eller trasa. Ofta kan det räcka med endast ljummet vatten.
- Går markisen något trögt, kan silikonspray eller Teflonspray appliceras för ett enklare glid i guideprofilen.
- Vid särskilt utsatta platser, till exempel vid havsnära miljöer, är det särskilt viktigt med kontinuerligt underhåll.