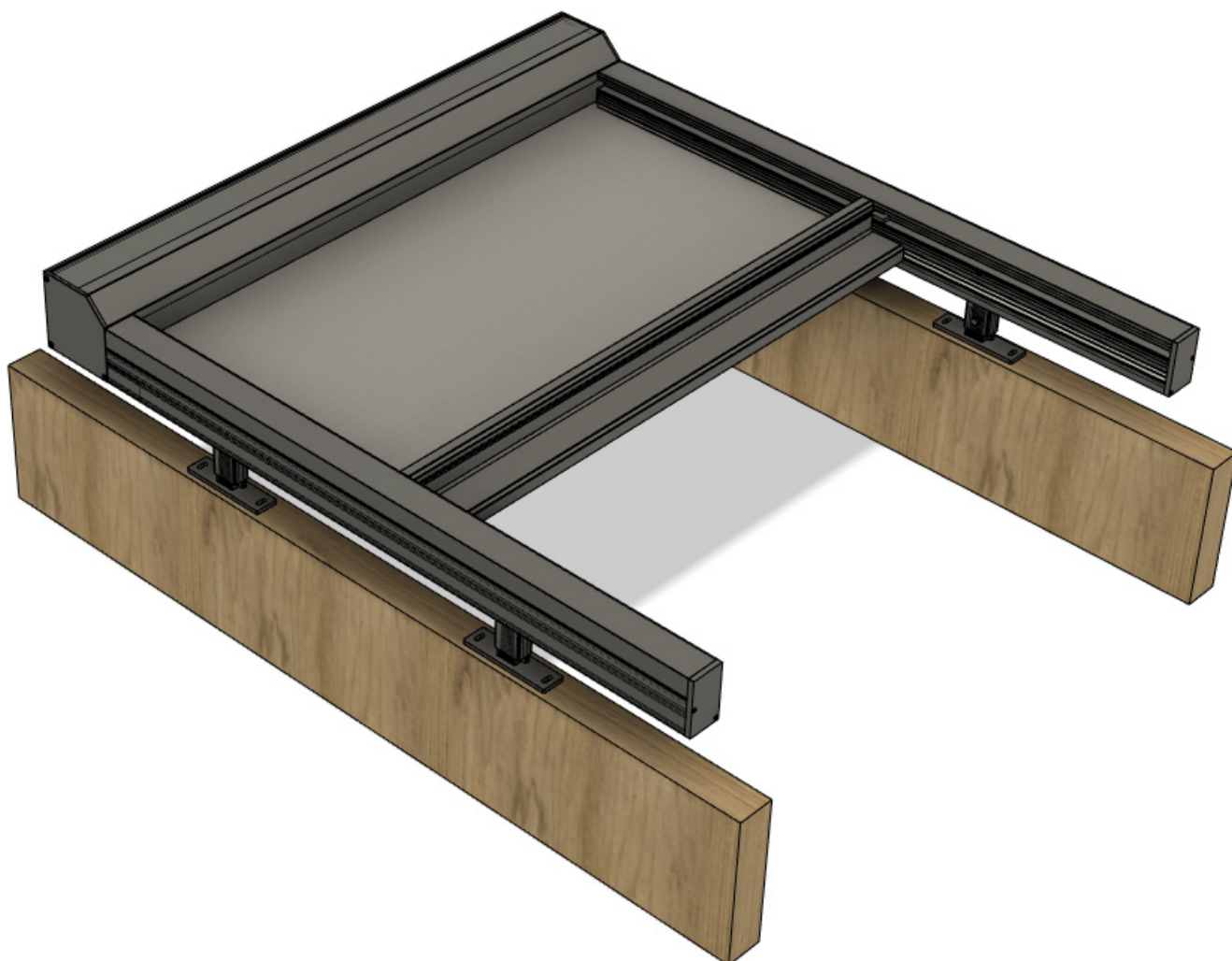




6930DK



Markise

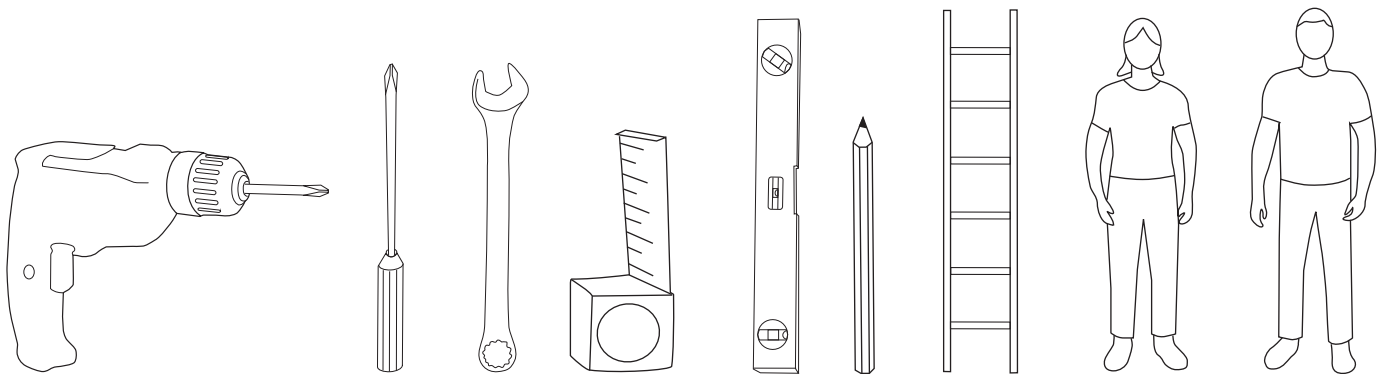
Zip Screen tagmarkise

Før montering

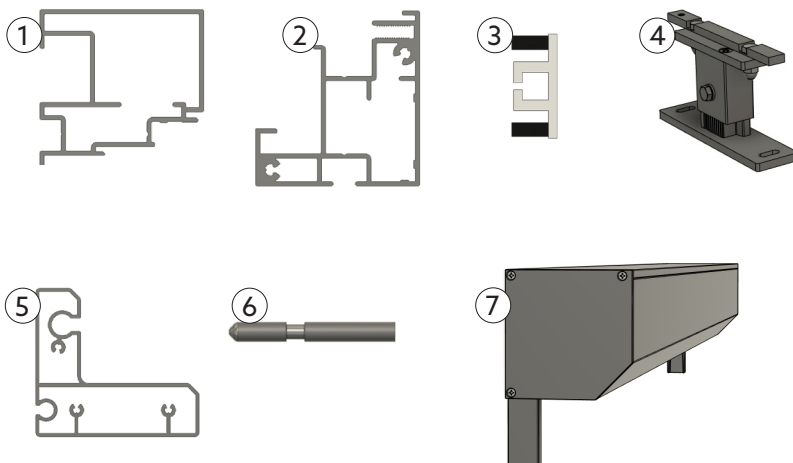
- Læs hele monteringsvejledningen, inden du påbegynder monteringen! Hvis anvisningen ikke følges, fungerer produktet måske ikke optimalt, og garantien vil ikke være gældende.
- Installation og tilslutning af el skal udføres af en autoriseret elektriker.
- Se alle kolli igennem og noter eventuelle skader, inden du pakker varerne ud.
- Følg link via QR-koden ovenfor for at se en instruktionsfilm for montagen af tagmarkisen.
- Ved montering af tagmarkiser er det meget vigtigt, at målene altid er korrekte. Vær derfor opmærksom på krydsmål og ydermål under hele montagen.
- Skruer til fastgørelse medfølger ikke. Brug egnet fastgørelse/skrue til dit underlag.
- Willab Garden forbeholder sig ret til at foretage ændringer i materialer, konstruktion og design.



Monteringsvideo



Komponenter

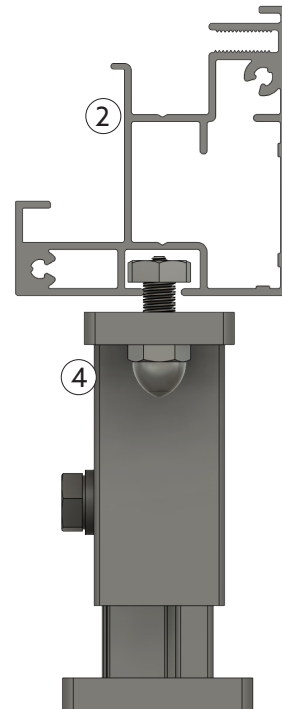
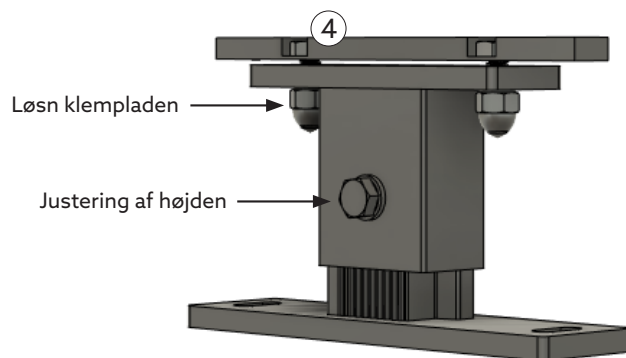


Det.nr	Beskrivelse
1	Dækprofiler
2	Guideprofil
3	Zip-profil
4	Endeprofil
5	Stift
6	Hæve-/sænkestøtteben
7	Konsol

Montering

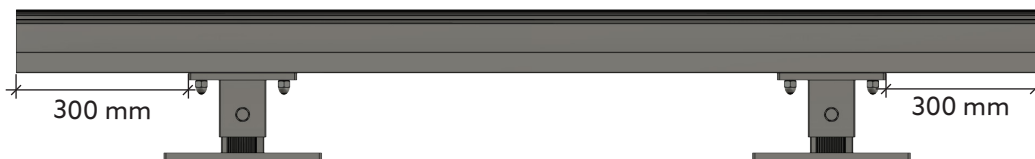
1. MONTERING AF STØTTEBEN

- Løsn møtrikkerne lidt, der klemmer klempladen sammen.
- Før støttebenene (4) ind i guideprofilen (2).
- Løft og sænk støttebenene ved at løsne møtrikken på siden.



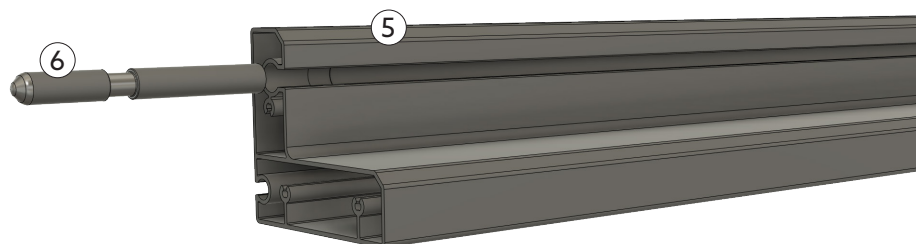
2. MONTERING AF STØTTEBEN

- Placer støttebenene 300 mm fra guideprofilens yderkanter.
- Hvis der er mere end 2 støtteben, fordeles de jævnt imellem kanterne.
- Fastgør støttebenet ved at skrue de to møtrikker på, der klemmer klempladen sammen.



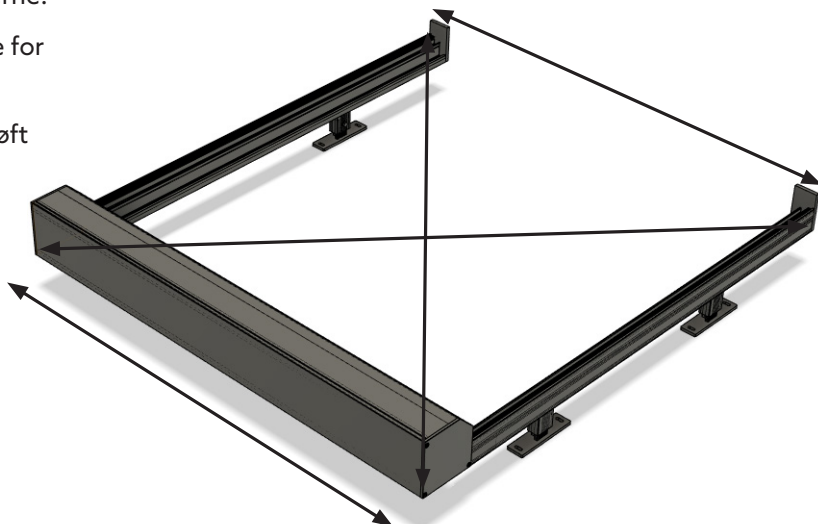
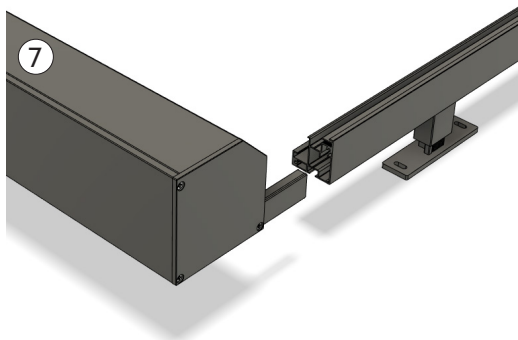
3. MONTERING AF STIFT I ENDEPROFIL

- Før stiften (6) ind i endeprofilen (5) med den smalle ende udad.
- En stift/side i endeprofilen.



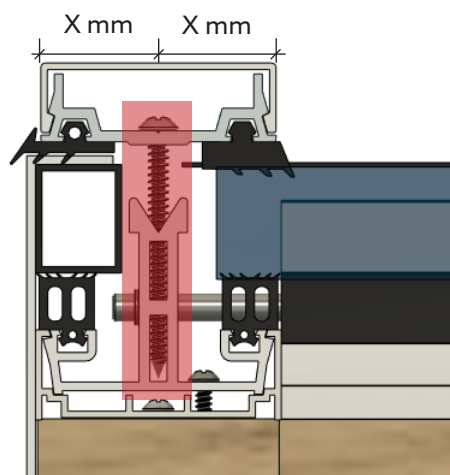
3. FORBERED FASTGØRELSEN AF MARKISEN

- Monter konsollen (7) på guideprofilerne med den korrekte afstand mellem guideprofilerne.
- Mål omhyggeligt kryds- og breddemålene for at sikre korrekt placering af støttebenene.
- Tegn støttebenene af på underlaget, og løft alle dele ned.



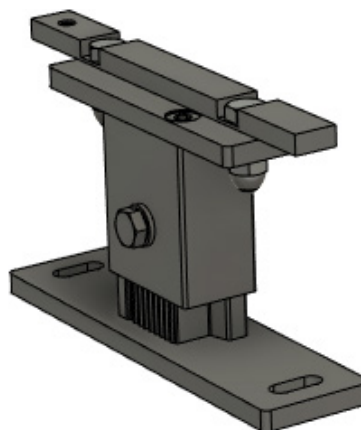
VED FASTGØRELSE PÅ GLASTAG

- Mål midten ud på glastagets dækprofil, så skruen kommer til at sidde midt på klemprofilen.
- Sørg for ikke at ramme en eksisterende skrue, som sidder i klemprofilen.



4. FASTGØRELSE AF STØTTEBEN

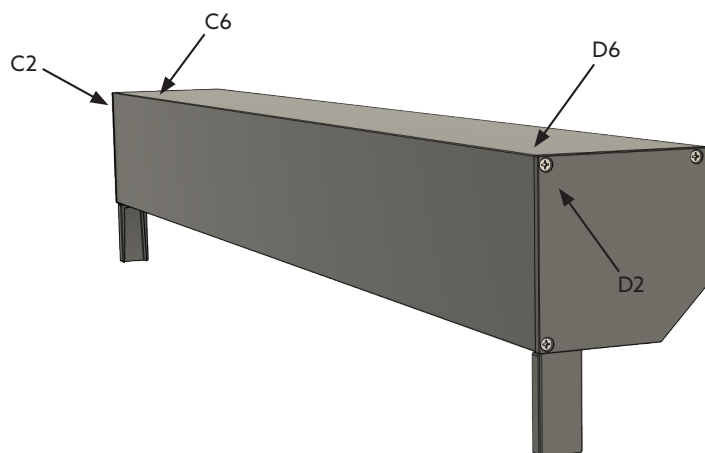
- Fjern støttebenene fra guideprofilen.
- Fastgør støttebenene i underlaget ifølge markeringerne med skruer, der passer til underlaget.
- Sørg for, at støttebenene er helt lige i alle retninger, da markisen ellers kan blive skæv, og stoffet kan trække skråt.
- Ved fastgørelse til Willab Garden Glastag anbefaler vi skruer på 4,8 x mindst 60 mm.



5. MONTERING AF KABELGENNEMFØRING

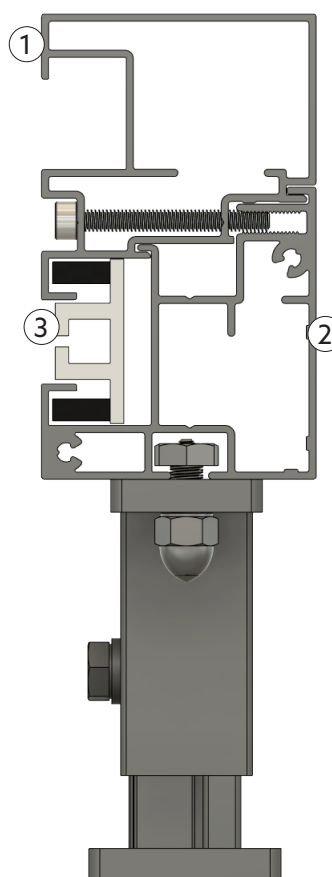
Hvis ledningen skal afkortes før montering, skal du sørge for, at der er mindst 50 cm tilbage af ledningen. Det skyldes, at der inde i ledningen også er antennen, der forbinder markisen med fjernbetjeningen, som skal bruge en vis længde.

- Fastgør kabelgennemføringen på ledningen, og monter i hullet.
- Placering er valgt, da købet blev foretaget, og er en af placeringen på billedet.



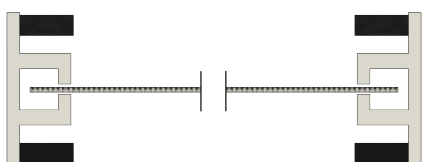
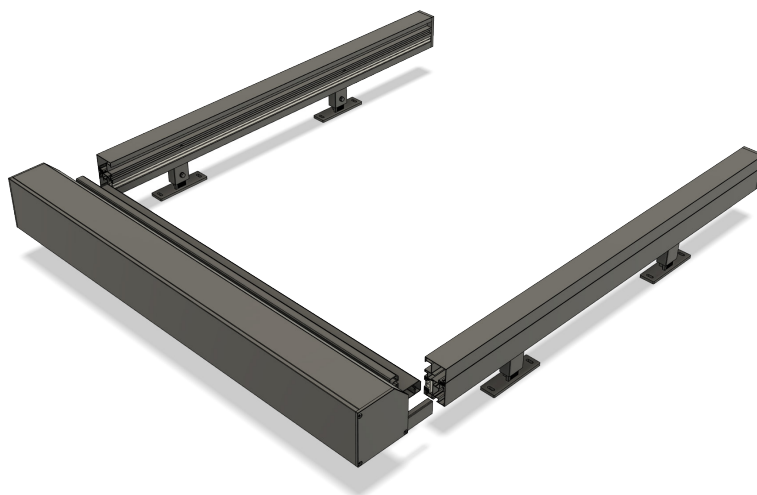
6. MONTERING AF PROFILER

- Sæt styringsprofilerne tilbage på støttebenene.
- Spænd fast med møtrikkerne, der klemmer støttebenenes klemmeplade sammen.
- Skub zip-profilerne (3) ind i guideprofilerne.
- Monter dækslet (1) på guideprofilen.
- Fastgør dækslet i hånden i de forberedte huller i profilen.



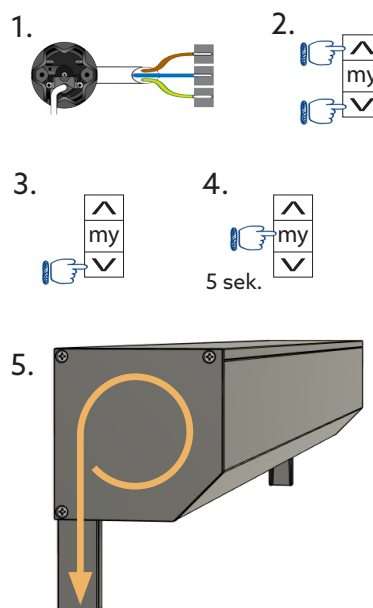
7. MONTERING AF KONSOL

- Monter konsollen på guideprofiler.
- Træk dugen ind i begge Zip-profiler.



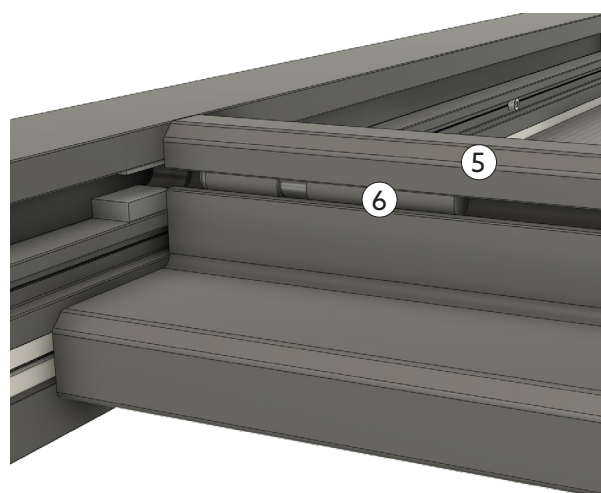
8. FORBERED MONTERING AF DUG

1. Slut strøm til motoren.
2. Tryk på **Op** og **Ned** samtidig.
3. Tryk på **Ned** for at kontrollere, at dugen bevæger sig nedad.
4. Hvis retningen er forkert, skal du trykke på **My**, indtil markisen bekræfter med en bevægelse, ca. 5 sekunder, for at ændre retningen. Prøv derefter igen.
5. Billedet viser den korrekte rotationsretning af dugen.



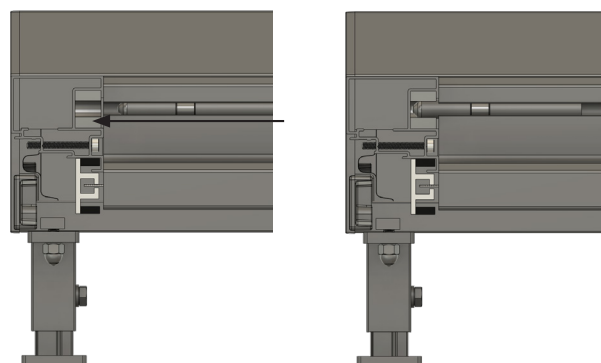
9. FORBERED MONTERINGEN AF STIFT

- Sænk markisen ved at trykke **Ned**, og hjælp endeprofilen ved at trække med hånden.
- Kontroller, at dugen løber korrekt i Zip-profilen hele vejen.
- Stop om nødvendigt ved at trykke på **My**.
- Stop markisen med **My** et par centimeter fra guideprofilernes forreste kant.
- Sænk forsigtigt markisen det sidste stykke ned med hurtige tryk på knappen **Ned**.
- Stop ved den rektangulære blok med hul, der sidder i guideprofilen.



10. MONTERING AF STIFT

- Skyd stiften ud i klodsen i guideprofilen.
- Kør markisen helt op igen ved at trykke på **Op** og stoppe med **My**.

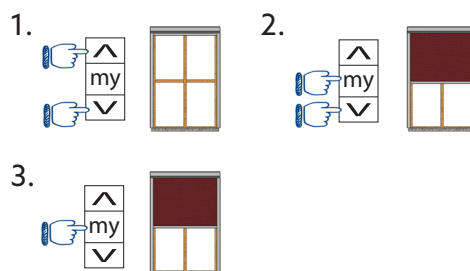


Installation

- Sekundangivelserne nedenfor er omtrentlige, Når kommandoen er registreret, bekræfter markisen med en op- og nedadgående bevægelse.
- Installation og tilslutning af el skal udføres af en autoriseret elektriker.
- Under installationen må du kun sætte strøm til én markise ad gangen. Sluk for strømmen, når markisen er færdigmonteret, og gå videre til den næste. Indstillingerne bevares, medmindre strømmen afbrydes to gange, på samme måde som nulstilling af motorens hukommelse.

INDSTIL DEN ØVRE GRÆNSEPOSITION

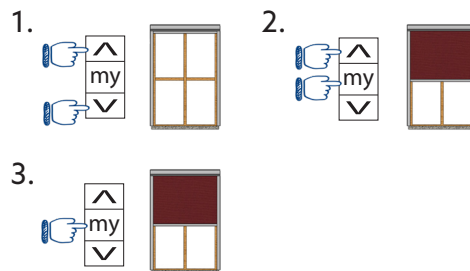
1. Indstil markisen i det ønskede øvre grænseposition.
2. Tryk på **My** og **Ned** samtidig, så kører markisen nedad.
3. Tryk på **My** for at stoppe markisen.



INDSTIL DEN NEDRE GRÆNSEPOSITION

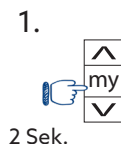
Stop 2 cm højere end den ønskede position, da dugen udvider sig.

1. Indstil markisen i det ønskede nederste grænseposition.
2. Tryk på **My** og **Op** samtidig, så kører markisen opad.
3. Markisen stoppes automatisk i den valgte øverste grænseposition.



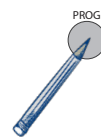
BEKRÆFT YDERPOSITIONERNE.

Tryk på **My**-knappen, indtil markisen bekræfter med en bevægelse, ca. 2 sekunder.



FÆRDIGGØRELSE AF INSTALLATIONEN

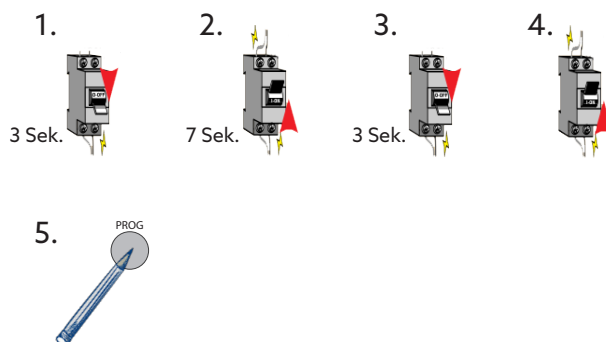
Tryk let på **Prog** på bagsiden af fjernbetjeningen, f.eks. med en kuglepen. Markisen bekræfter med en bevægelse.



NULSTILLING AF MOTORENS HUKOMMELSE

Gennemfør en dobbelt strømafbrydelse:

1. Sluk for strømmen i ca. 3 sekunder.
2. Tænd for strømmen i ca. 7 sekunder.
3. Sluk for strømmen i ca. 3 sekunder.
4. Tænd for strømmen.
5. Tryk og hold **Prog** nede. Markisen reagerer straks med en bevægelse, bliv ved med at trykke, indtil bevægelsen gentages, ca. 7 sekunder, og kommandoen er bekræftet.



Valgfrie indstillinger

TILFØJ FLERE MARKISER PÅ SAMME FJERNBETJENING, ANDEN KANAL

Vælg kanal, og følg anvisningen for den ønskede funktion.

KOMBINER FLERE MARKISER PÅ EN KANAL

Styr alle markiser med et enkelt tryk på en knap!

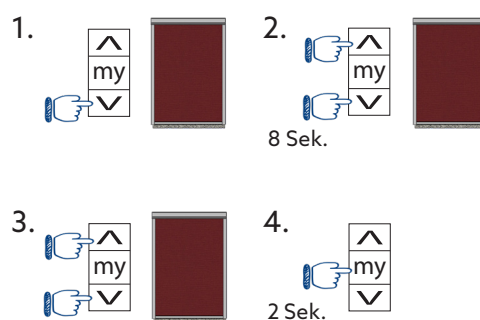
1. Vælg kanal på den markise, du vil kopiere.
2. Tryk på **Prog**, og markisen reagerer med en bevægelse.
3. Vælg den ønskede samlingskanal.
4. Tryk på **Prog** igen for at bekræfte kommandoen, og markisen reagerer med en bevægelse.
5. Gentag for de resterende markiser, der skal styres af samlingskanalen.



JUSTER MARKISENS GRÆNSEPOSITIONER

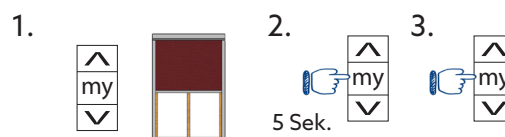
Indstil grænsepositionen, som skal justeres for markisen.

1. Sæt markisen i den grænseposition, der skal justeres.
2. Tryk på **Op** og **Ned** samtidig, indtil markisen bekræfter med en bevægelse, ca. 8 sekunder.
3. Indstil markisen i det ønskede grænseposition.
4. Tryk på **My**, indtil markisen bekræfter med en bevægelse, ca. 2 sekunder.



INDSTIL ELLER FJERN ET MELLEMNIVEAU

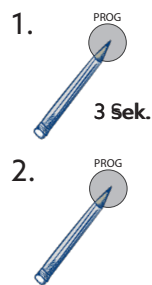
1. Stil markisen i den ønskede position.
2. Tryk på **My** i 5 sekunder for at bekræfte positionen.
3. Brug mellem niveau, tryk på **My**.



TILFØJ EN EKSTRA FJERNBETJENING

Kontroller, at du er på den rigtige kanal, hvis du har en fjernbetjening med flere kanaler.

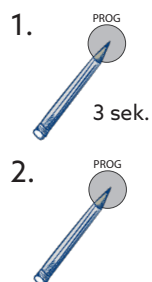
1. Tryk på **Prog** på den allerede programmerede fjernbetjening, indtil markisen bekræfter med en bevægelse, ca. 3 sekunder.
2. Tryk på **Prog** på den nye fjernbetjening, indtil markisen bekræfter med en bevægelse.



SLET EN FJERNBETJENING

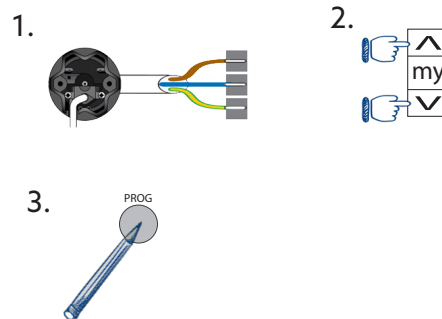
Kontroller, at du er på den rigtige kanal, hvis du har en fjernbetjening med flere kanaler.

1. Tryk på **Prog** på fjernbetjeningen, som skal holdes nede i 3 sekunder.
2. Tryk på **Prog** på den fjernbetjening, der skal fjernes.



PROGRAMMERE EN FJERNBETJENING, NÅR MARKISENS POSITION ER INSTALLERET

1. Slut motoren til eludtaget.
2. Vælg kanal, og tryk samtidig på **Op** og **Ned** for at få kontrol med motoren.
3. Tryk på **Prog** for at installere fjernbetjeningen.



Vedligeholdelse

Dug

- Støv dugen af med en blød børste, og rengør den med lunkent vand og en blød svamp.
- Sørg for, at dugen er helt tør, inden du ruller den op igen, ellers risikerer du, at den bliver jordslået. Det gælder også, hvis dugen er blevet våd af pludselig regn. Så er det vigtigt at køre hele markisen ud og lade den tørre helt.
- Brug kun milde rengøringsmidler til at fjerne eventuelle pletter på dugen. Vær omhyggelig med at skylle rengøringsmidlet af, og lad derefter dugen tørre.
- Hvis dugen folder, skal du lade det ligge ned, så stoffet strækkes ud.

Profiler

- Rengør alle profiler med lunkent vand og brun sæbe eller opvaskemiddel på en blød svamp eller klud. Ofte er lunkent vand tilstrækkeligt.
- Hvis markisen er lidt træg, kan der påføres silikonespray eller teflonspray, så den glider lettere i guideprofilen.
- På særligt udsatte steder, f.eks. i nærheden af havet, er det særlig vigtigt med løbende vedligeholdelse.