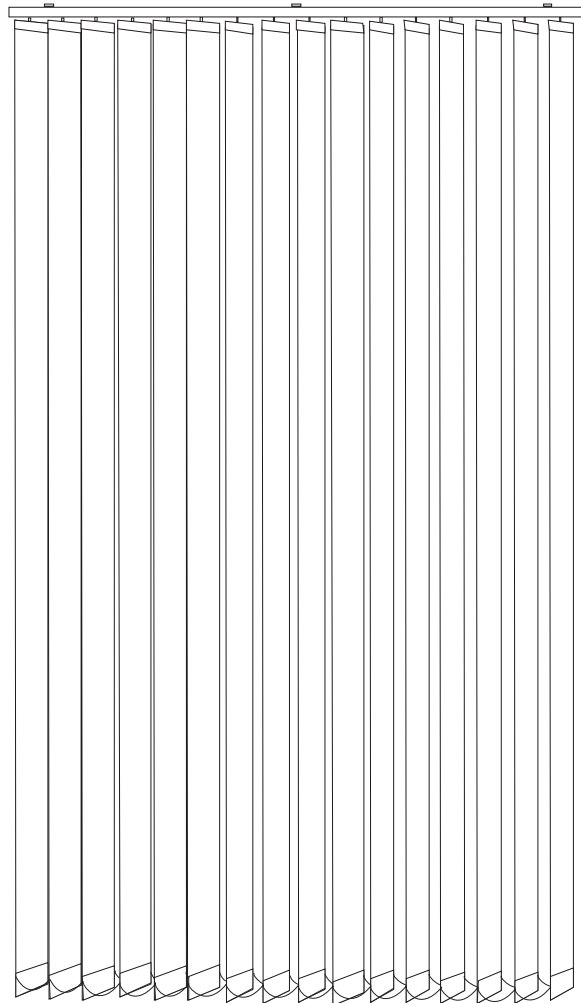




9726B

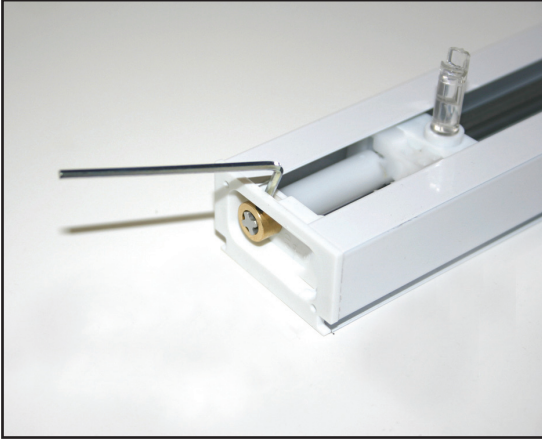
# Monteringsanvisning exklusiv lamellgardin

2017-5



# Kortning av exklusiv lamellgardinskena

BÖRJA MED ATT MARKERA HUR MYCKET AV SKENAN SOM SKA KAPAS.



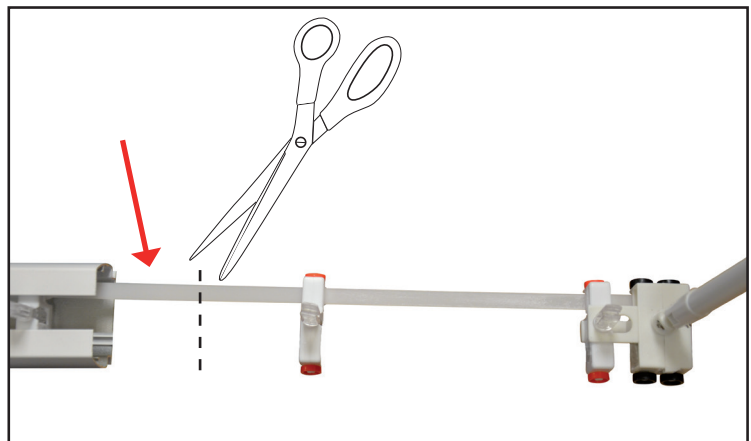
1. LOSSA MÄSSINGSLÅSRINGEN MED EN 2 MM INSEXNYCKEL (MEDFÖLJER EJ). TA BORT GAVELSTYCKET.



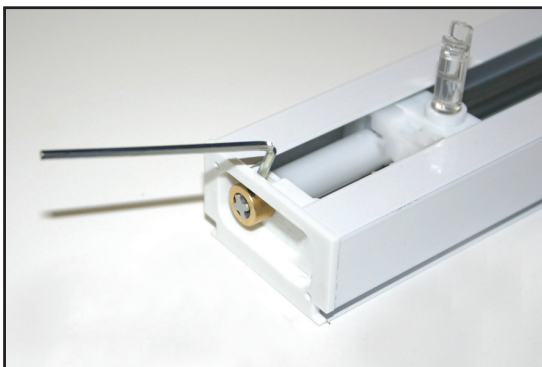
2. DRA IHOP ALLA LAMELVAGNARNA PÅ MOTSATTA SIDAN FÖR ATT UNDERLÄTTA KAPNING.



3. KAPA LAMELSKENAN OCH METALL-AXELN ENLIGT ÖNSKAD LÄNGD.

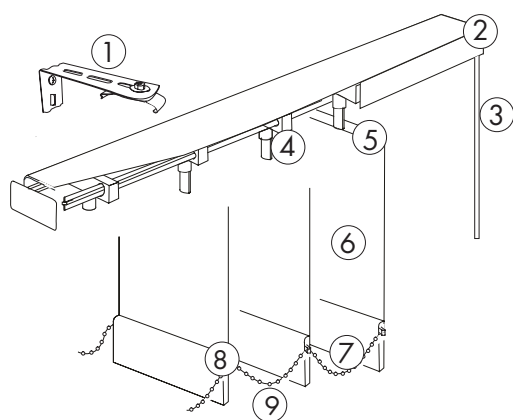


4. KLIPP AV PLASTBANDEN SOM STICKER UT OCH PLOCKA AV BYGELN MED STYRPINNEN FRÅN LAMELVAGNEN SOM DU KLIPPT BORT. TA BORT RESTERNA AV DET KLIPPTA PLASTBANDET. HAKA PÅ BYGELN PÅ DEN VAGN SOM NU LIGGER YTTERST INNE I LAMELSKENAN.



5. TRYCK FAST GAVELSTYCKET OCH TRÄ PÅ MÄSSINGSLÅSRINGEN OCH SPÄNN FAST DEN.

# Montering av lamellgardin



## Detaljlista

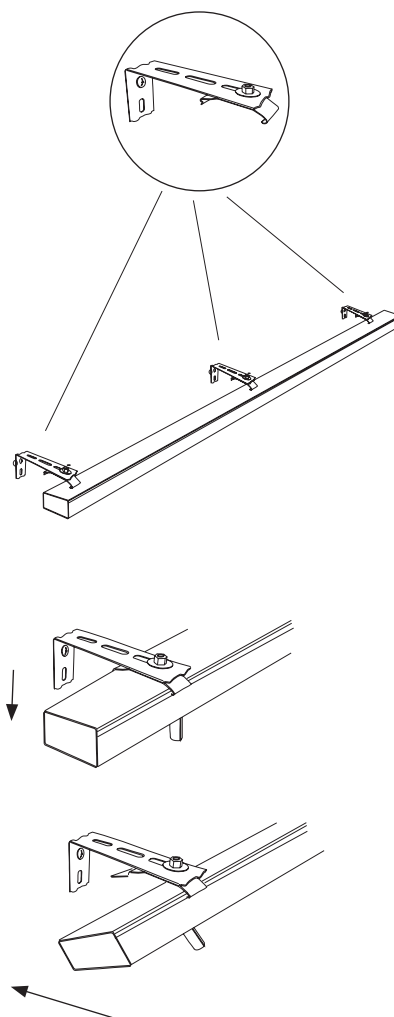
1. Konsol
2. Lamellgardinskena
3. Styrpinne
4. Lamellvagn
5. Lamellhållare
6. Lamell
7. Viktplatta
8. Lamellinshållare
9. Lamellina

Innan du börjar skall du kontrollera att samtliga detaljer enligt ovan finns med i din leverans.

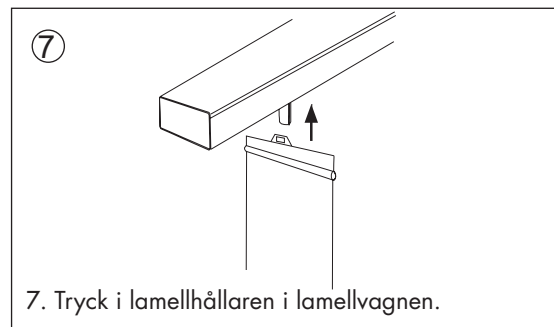
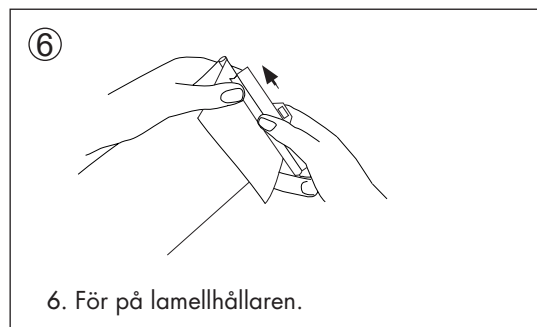
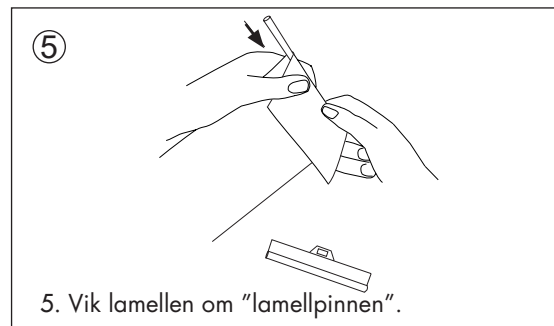
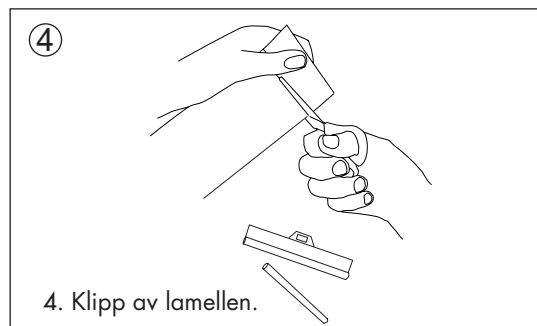
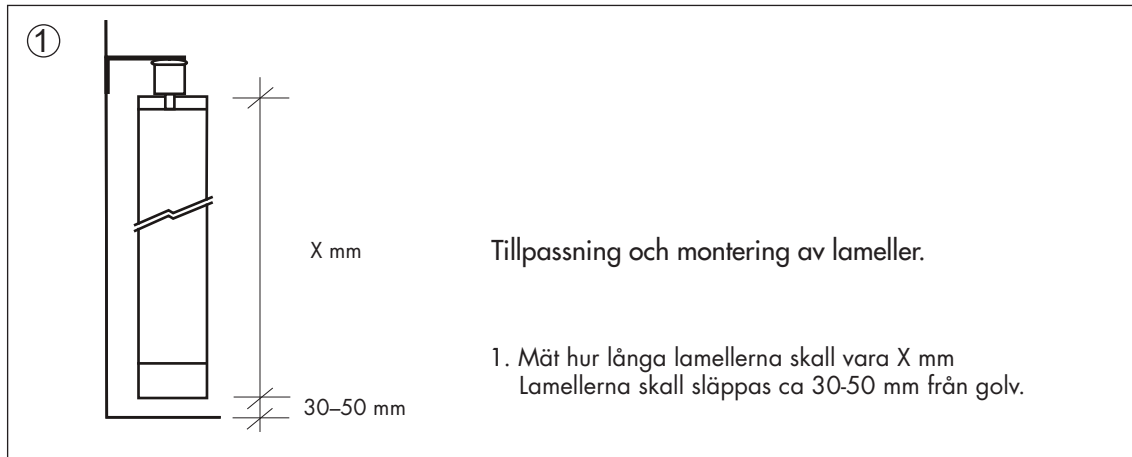
## Montering av lamellgardinskena

1. Mät och fördela konsolerna till lamellgardinskenan. Välj skruv med avseende på väggmaterial (Skruv ingår ej). Förborra och skruva konsolerna på plats.

2. Montera lamellgardinskenan på konsollerna.

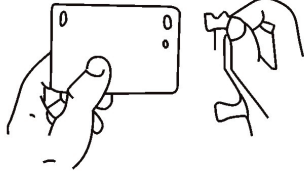


# Montering av lamellgardin



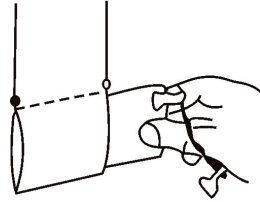
# Montering av lamellgardin

⑧



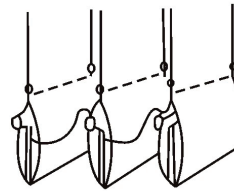
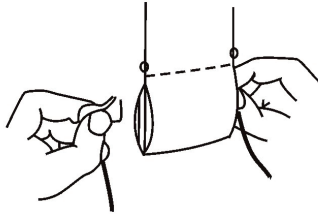
8. Montera på lamellinshållarna på viktplattorna.

⑨



9. För in viktplattorna i den sydda fällen i lammelernas nederkant.

⑩



10. Fäst lamellinan i samtliga lamellers viktplattor.

Willab Garden AB förbehåller sig rätten till ändringar i material, konstruktion och design.