



# Monteringsanvisning Glassrekkverk STEEL



## **VIKTIG!**

Les hele monteringsanvisningen før du begynner monteringen!  
Hvis anvisningene ikke følges, vil kanskje ikke systemet fungere optimalt, og garantien vil ikke gjelde.

Willab Garden AB forbeholder seg retten til å endre materialer, konstruksjon og design.

# Viktig å huske!

- Les gjennom hele anvisningen før du begynner monteringen.
- Kontroller at leveransen er komplett, og at ingenting har blitt skadet under frakt.
- Skru for innfesting i fundament medfølger ikke. Forhør deg med en fagmann angående riktig festemetode for ditt underlag.

## Råd om vedlikehold

Regelmessig og riktig renhold med passende rengjøringsmiddel anbefales for å forlenge glassrekkverkets levetid.

### Slik rengjør du glassrekkverket ditt:

#### Profiler

- Stolpene og beslagene må vedlikeholdes for ikke å ruste. Bruk mild såpe, oppvaskmiddel eller bare vanlig vann til rengjøring av profilene 2–3 ganger i året, eller oftere hvis du bor kystnært.
- Bruk WD40 eller lignende for å fjerne eventuell overflaterust.
- Ikke bruk skrape, metallgjenstander eller stålull for å skrape bort gjenstridig smuss.

#### Glass

- Glassene skal rengjøres som vanlig glass.

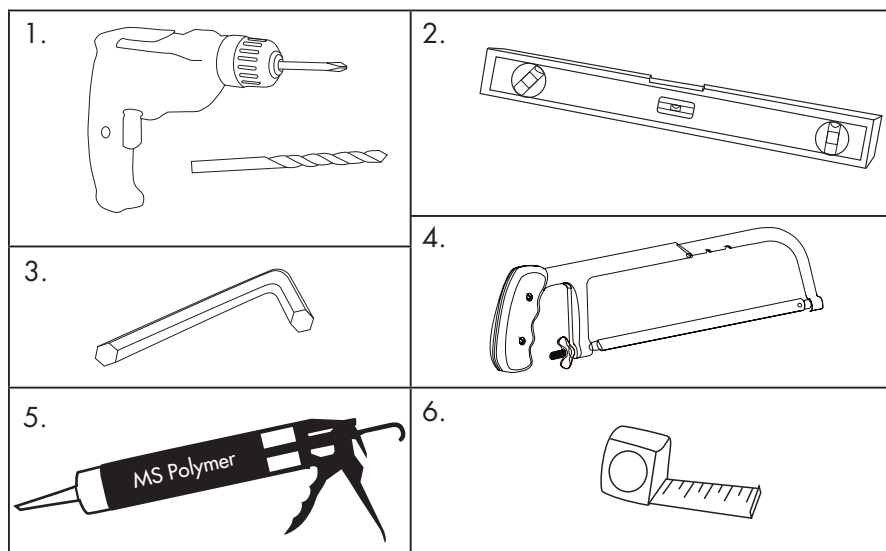
- Bruk vanlig middel for vindusvask, rikelig med vann og en myk og løfri klut eller gumminal.
- Rødsprit eller acetone kan løse opp visse typer smuss. Et skånsomt sølv- eller metallpussemiddel kan brukes til å polere bort andre typer smuss. Pussemiddelet vaskes bort med rødsprit. Tørk deretter av glasset på vanlig måte.
- Ikke bruk skrape, metallgjenstander eller stålull for å skrape bort gjenstridig smuss.
- Metallavleiringer, som eventuelt vises som riper, fjernes med en svak syreløsning, f.eks. 5–10 % saltsyre. Gjelder bare for energiglass.

## Til monteringen trenger du følgende:



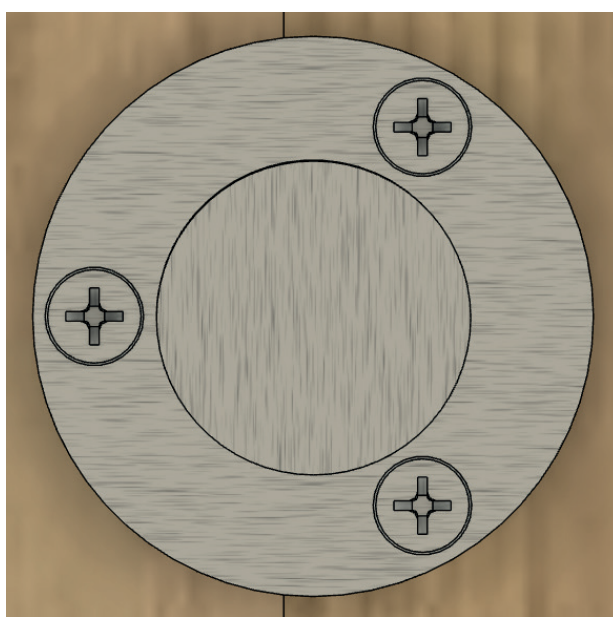
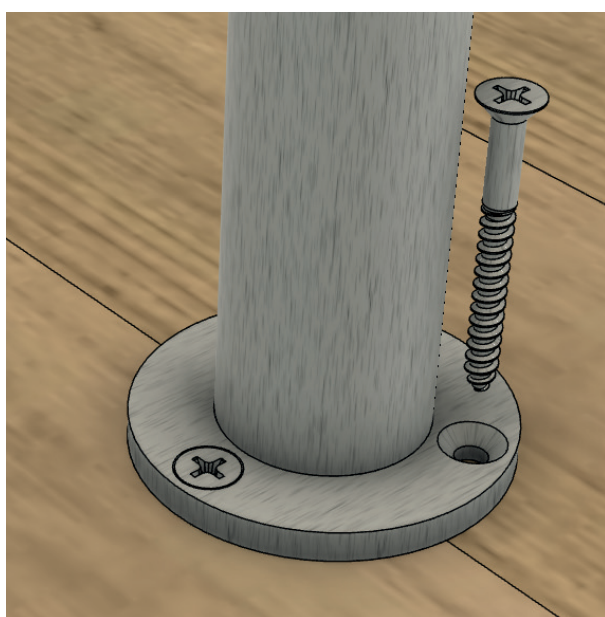
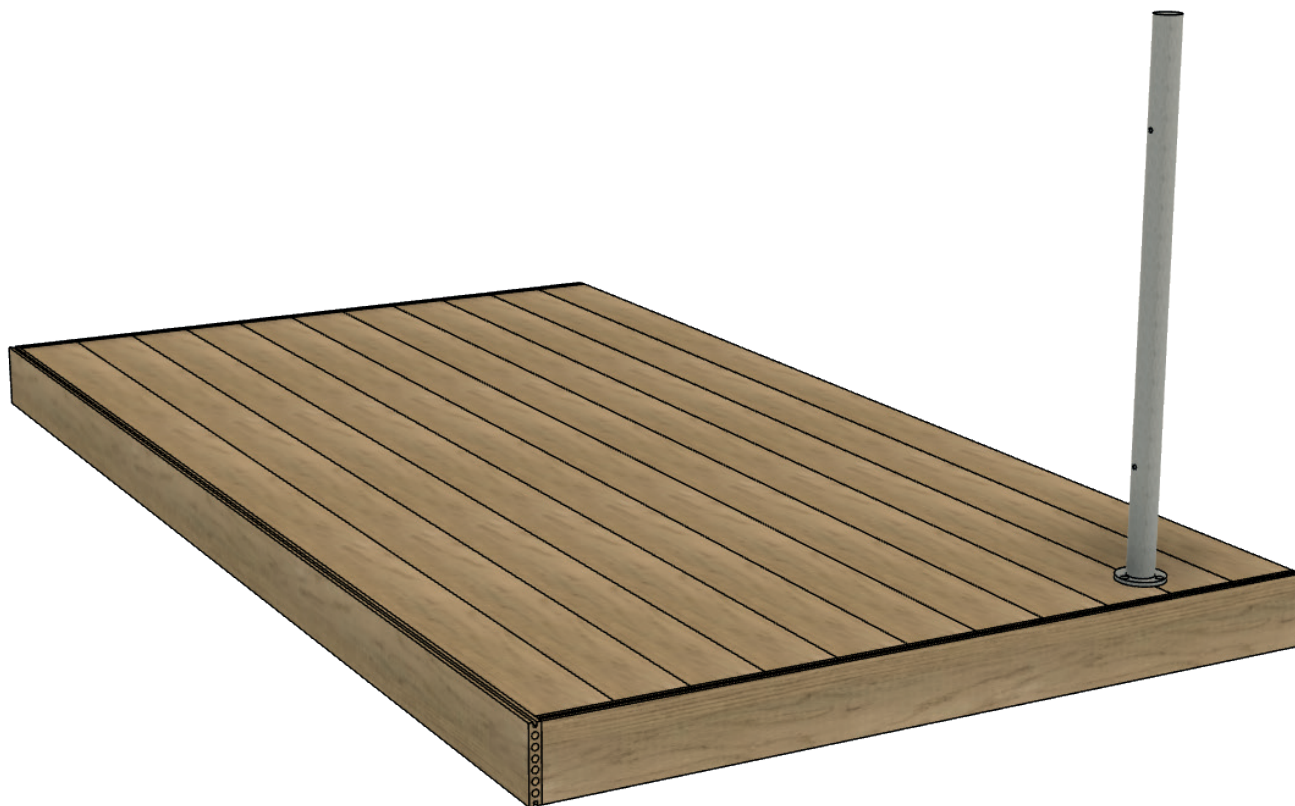
### Du trenger følgende:

1. Drill med 4 mm bor
2. Vater
3. Unbrakonøkler
4. Baufil (eller lignende til å kappe stål)
5. Fugepistol med MS Polymer
6. Målebånd



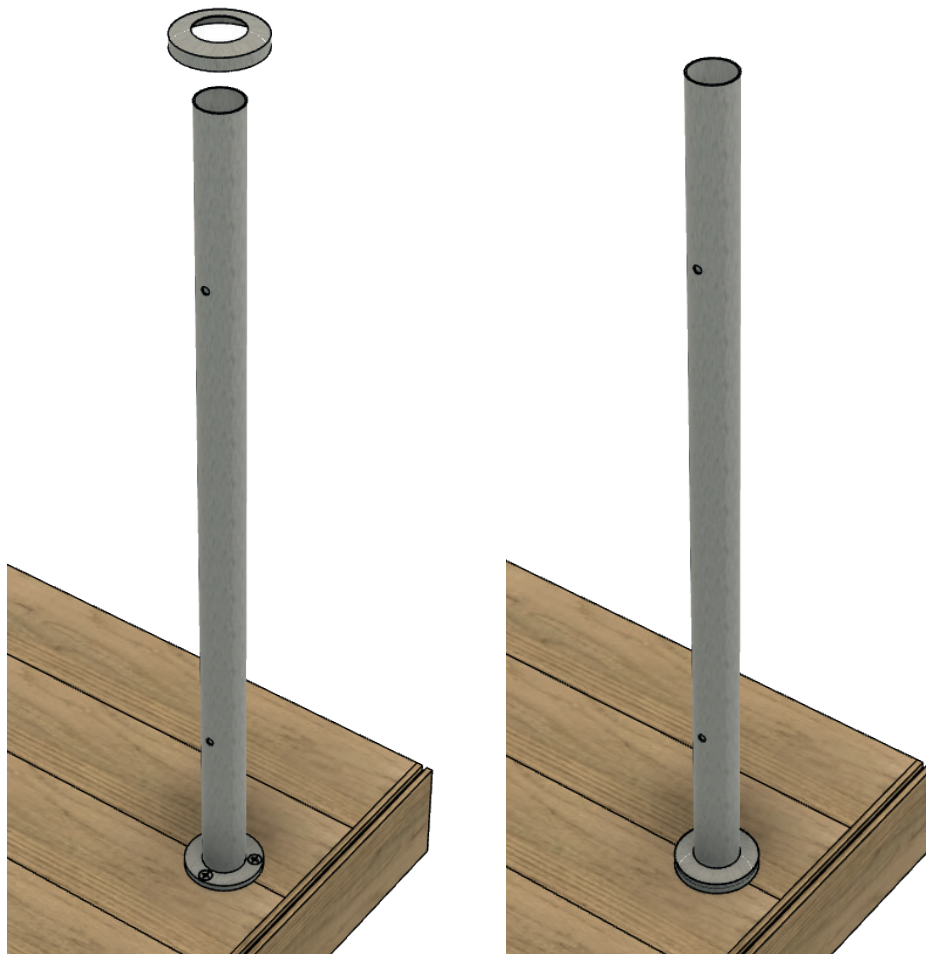
## 1. Stolper

Sett ut den første stolpen der du har tenkt å begynne med glassrekkverket. Vri stolpen slik at hullet til klemmefestene peker mot den neste stolpen. Skru fast med egnet skrue (medfølger ikke). For at rekkverket skal få fullgod stabilitet, er det viktig at underlaget det festes i, er stabilt.



## 2. Stolpefotlokk

Hvis du har valgt lokk til stolpefoten, trer du dette over stolpen.

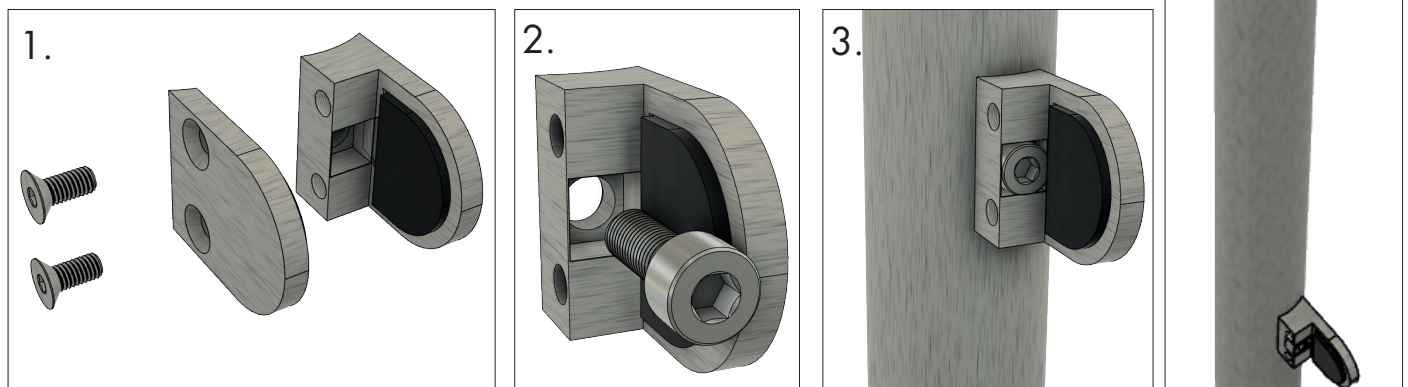


## 3. Klemmefester

Del klemmefestet ved å skru av de to ytre skruene, se bilde 1.  
Før deretter festeskruen inn i det bakre hullet på klemmefestet og skru det fast i stolpen, se bilde 2.

Juster klemmefestet sideveis før du strammer det helt, se bilde 3.

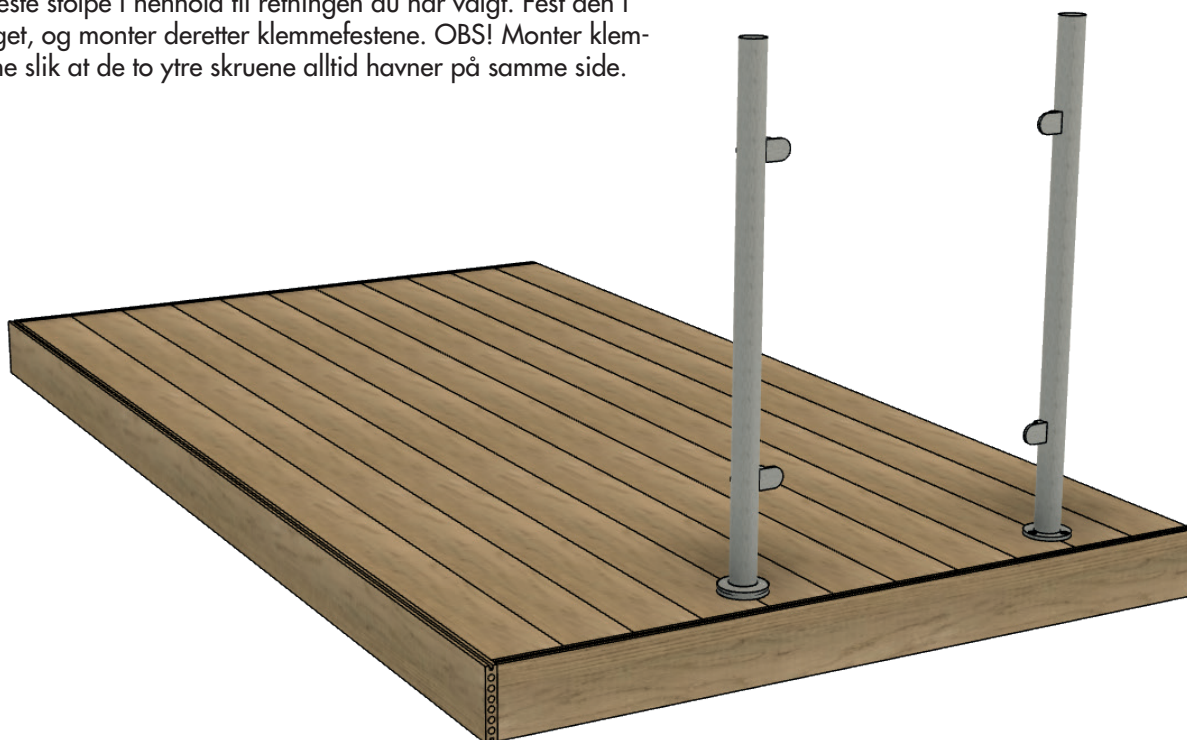
**OBS!** Monter klemmefestene slik at de to ytre skruene alltid havner på samme side, se bilde 4.





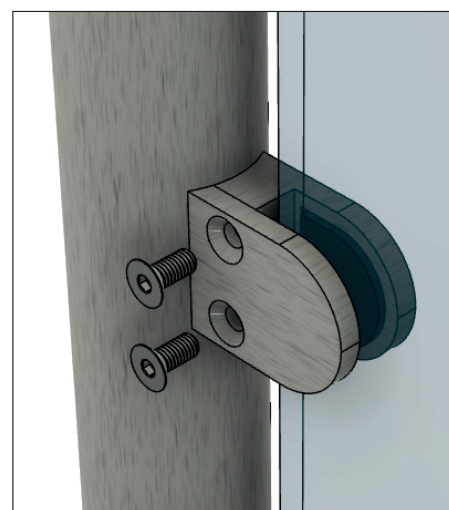
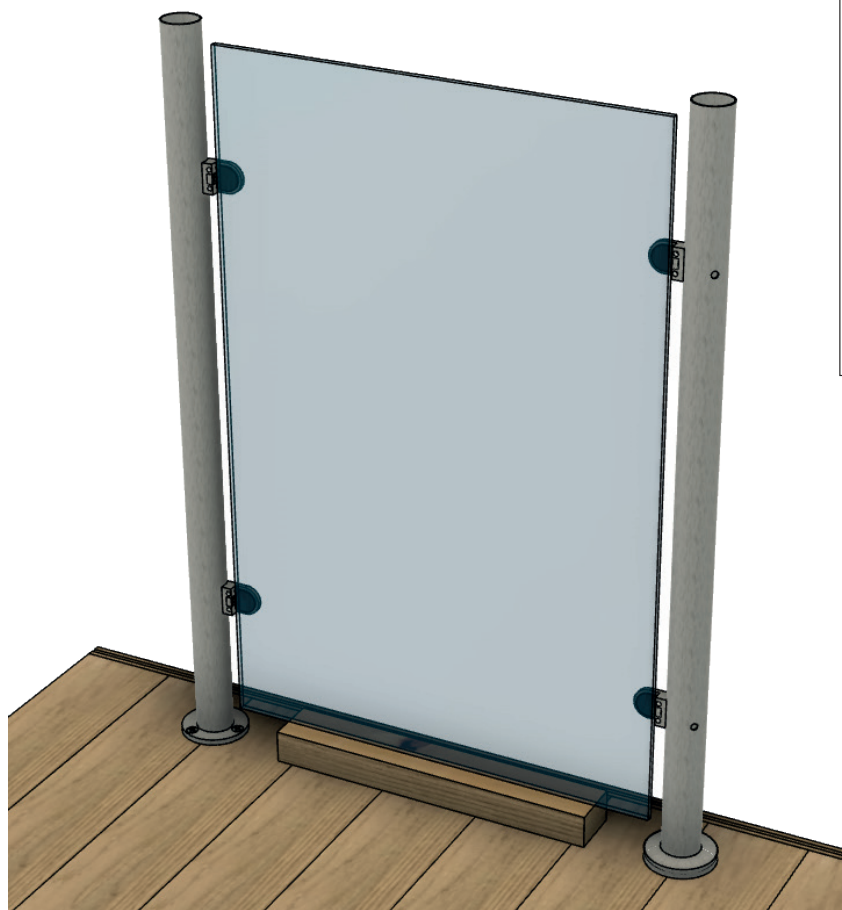
## 4. Stolper (fortsettelse)

Sett ut neste stolpe i henhold til retningen du har valgt. Fest den i underlaget, og monter deretter klemmefestene. OBS! Monter klemmefestene slik at de to ytre skruene alltid havner på samme side.



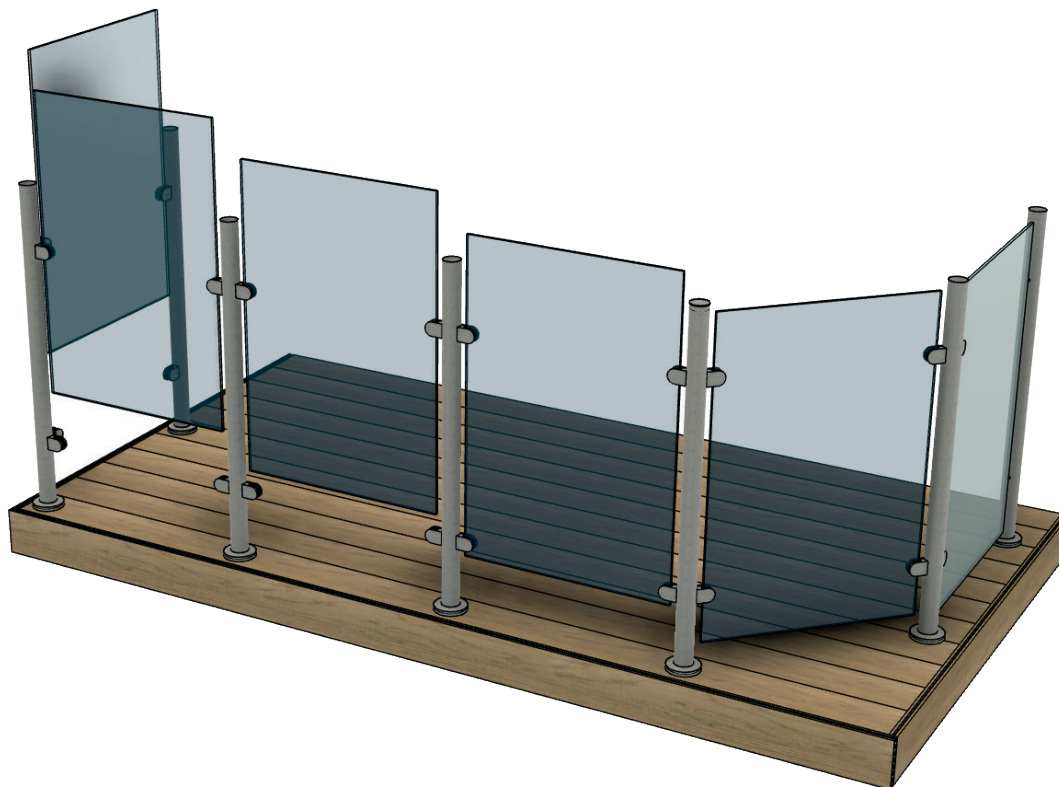
## 5. Glass

OBS! Hvis du har valgt overligger, kan den monteres før glasset, se side 10. Plasser glasset mot klemmefestene. Glasset skal monteres maks 50 mm fra underlaget. Kapp gjerne til en kloss som du lar glasset hvile på midlertidig mens det festes. Trekk til skruene godt så glasset sitter skikkelig.



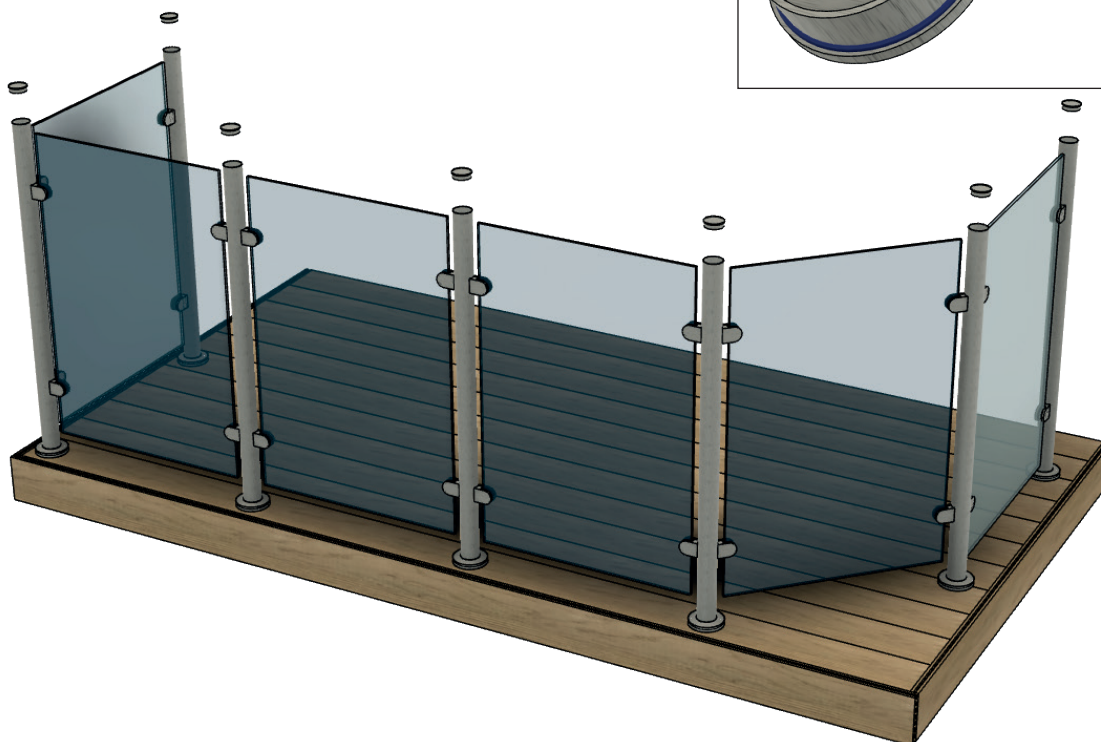
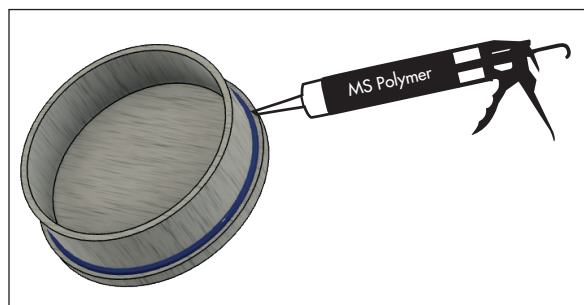
## 6. Stolper (fortsettelse)

Gjenta punkt 3 og 4 til alle stolpene er på plass.



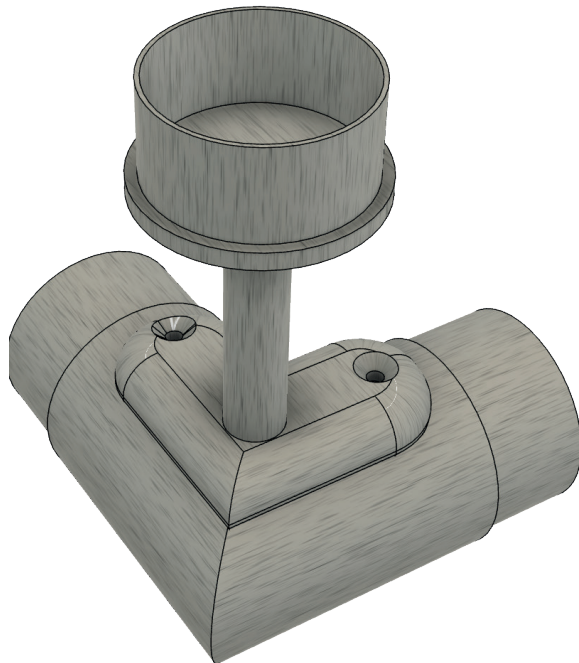
## 7. Lokk til stolpe

Hvis du har valgt overligger til glassrekkverket, kan du hoppe videre til punkt 8. Hvis ikke monterer du stolpelokket nå. Bruk eventuelt en liten dert lim for at lokket skal feste seg skikkelig.



## 8. Holder til overligger 45°/90°

For 45°/90° holder: Plasser holderen midtstilt på bendet, og marker hullet med en blyant eller penn. Bor hull med 4 mm bor.



## 9. Holder til overligger 45°/90° (fortsettelse)

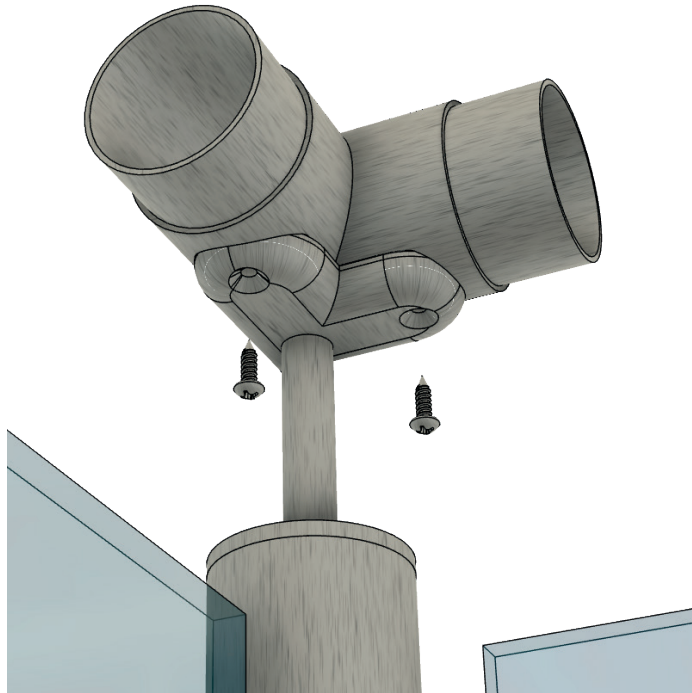
Legg en tynn stripe med fugemasse/lim på utsiden av holderen, og press den på plass i stolpen.





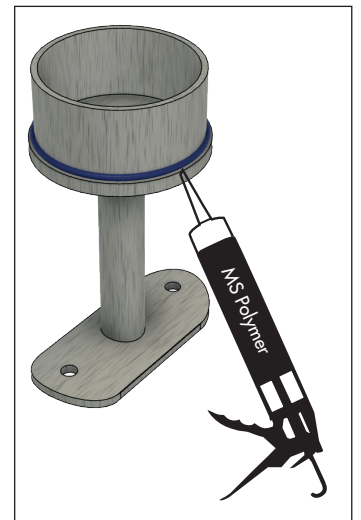
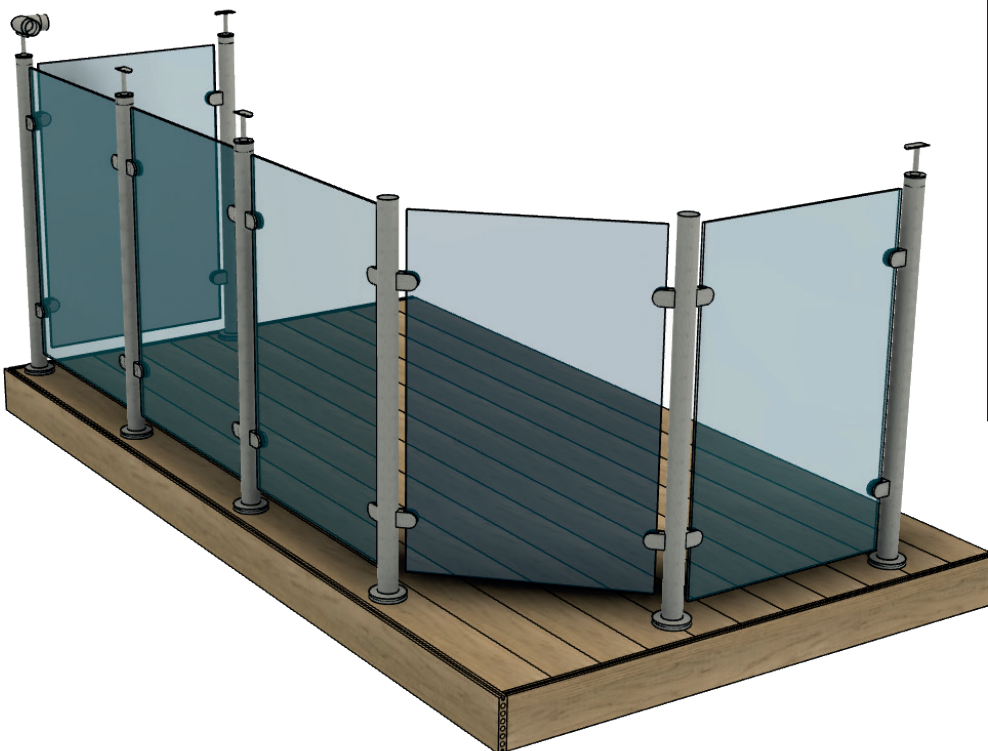
## 10. Holder til overligger 45°/90° (fortsettelse)

Skru fast bendet i holderen med 4,8 x 13 mm skruer.



## 11. Holder til overligger 180°

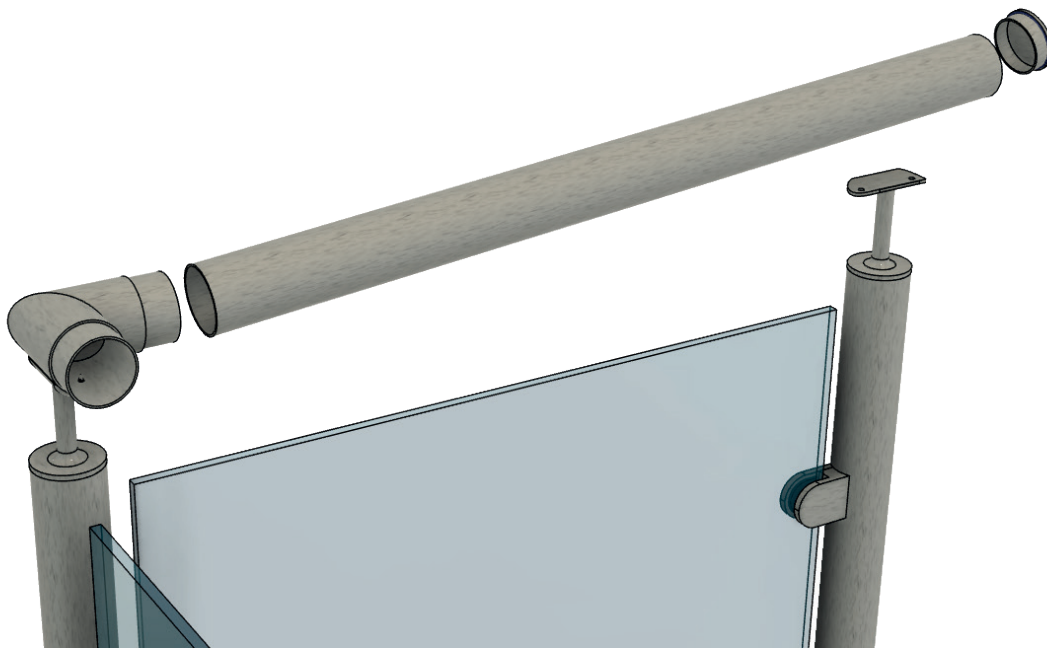
Legg en tynn stripe med fugemasse/lim på utsiden av holderen, og press den på plass i stolpen.





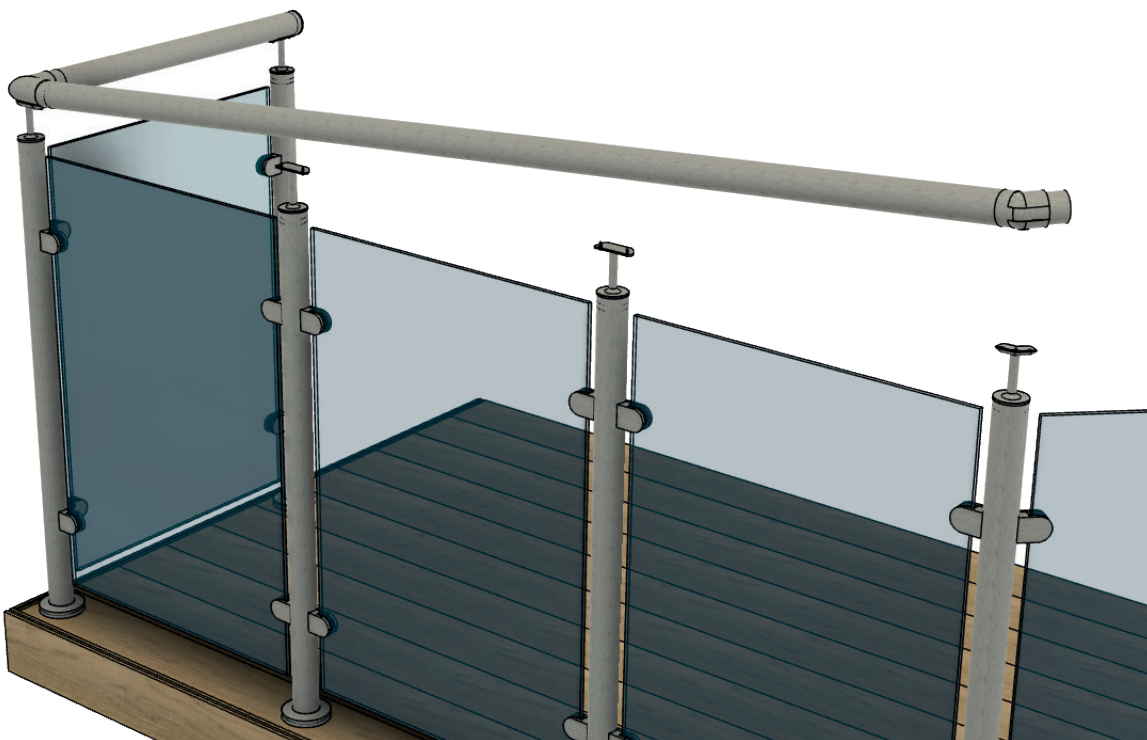
## 12. Overligger

Kapp og monter overliggeren. Hvis den skal monteres mot f.eks. fasade, bør dekklokket til overliggeren limes og monteres først. Forbor med 4 mm bor, og skru deretter fast overliggeren i holderen med 4,8 x 13 mm skruer.



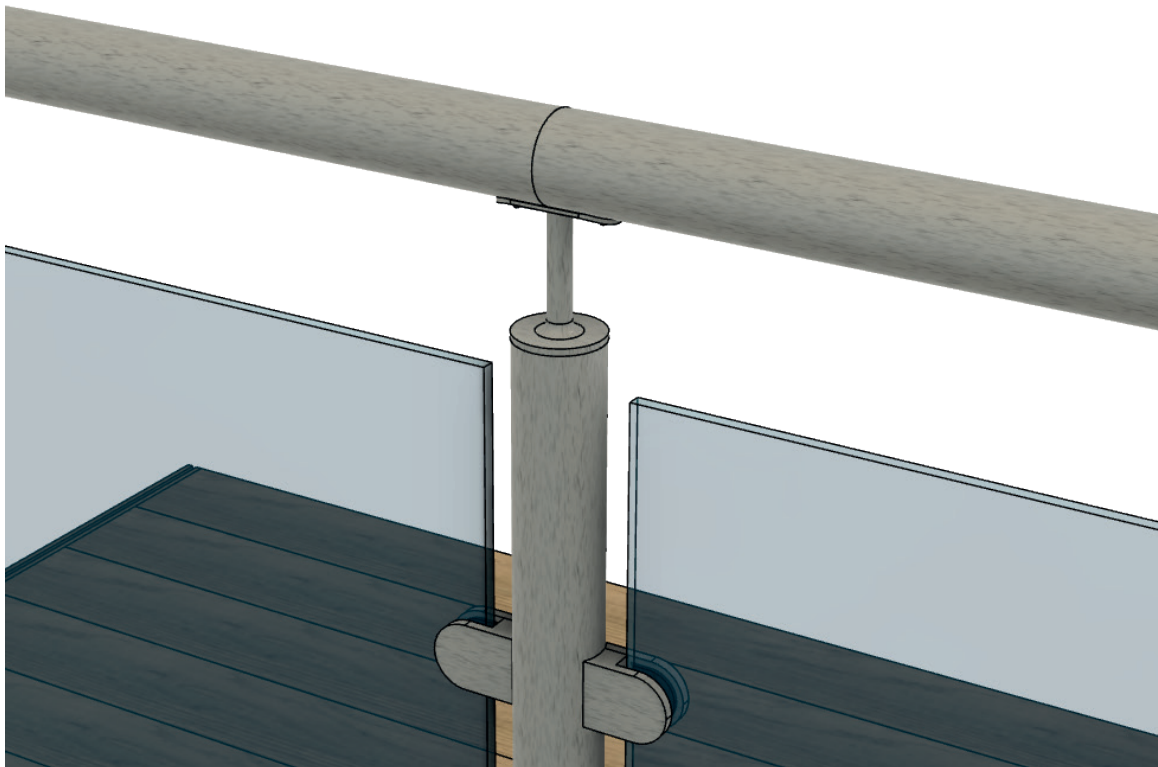
## 13. Overligger (fortsettelse)

Hvis en overligger monteres fra et 45°/90°-bend til et annet 45°/90°-bend, skal det ene bendet tres på overliggeren før montering.



## 14. Overligger (fortsettelse)

Eventuell skjøting av overliggeren gjøres ved 180°-holderen. Bruk medfølgende skjøtebeslag, og tett med lim. Forbor og skru fast overliggeren i holderen med 4,8 x 13 mm skruer.



## 15. Montering uten glass

For å gjøre det enklere å komme til under festearbeidet, kan glasset monteres etter overliggeren, se bilde under. Når alt er på plass, monteres glasset. Se side 5.

