



7520FI

2020.06

# Asennusohje STEEL-lasikaide



## **TÄRKEÄÄ!**

Lue koko asennusohje ennen kuin aloitat asentamisen!  
Jos ohjeita ei noudateta, tuote ei välttämättä toimi parhaalla mahdollisella tavalla ja takuu raukeaa.

Willab Garden AB pidättää itsellään oikeuden muutoksiin materiaaleissa, rakenteessa ja designissa.

**Willab Garden®**

Tomtholmsvägen 11 Östra Karup 269 21 Båstad RUOTSI  
Puh. 09 615 00360 • [www.willabgarden.fi](http://www.willabgarden.fi) • [info@willabgarden.fi](mailto:info@willabgarden.fi)

# Tärkeää:

- Lue koko asennusohje ennen kuin aloitat asennuksen.
- Tarkasta, että toimitus sisältää kaikki osat ja ettei mitään ole vaurioitunut kuljetuksessa.
- Kiinnitysruuvit perustuksiin eivät sisälly! Kysy ammattilaiselta ohjeet oikeaa kiinnitystä varten.

# Hoito-ohjeet

Suosittellemme säännöllistä ja oikein suoritettua puhdistamista sopivalla puhdistusaineella lasikaiteen käyttöiän pidentämiseksi.

## Näin puhdistat lasikaiteen:

### Profiilit

- Tolpat ja kiinnikkeet on huollettava, jotta ne eivät ruostu. Puhdista profiilit miedolla saippualla, käsitiskiaineella tai pelkällä hanavedellä 2–3 kertaa vuodessa, useammin jos asut rannikolla.
- Poista mahdollinen pintaruoste WD40:llä tai vastaavalla.
- Älä käytä kaavinta, metalliesineitä tai teräsvillaa vaikeasti poistettavien tahrojen poistamiseen.

### Lasi

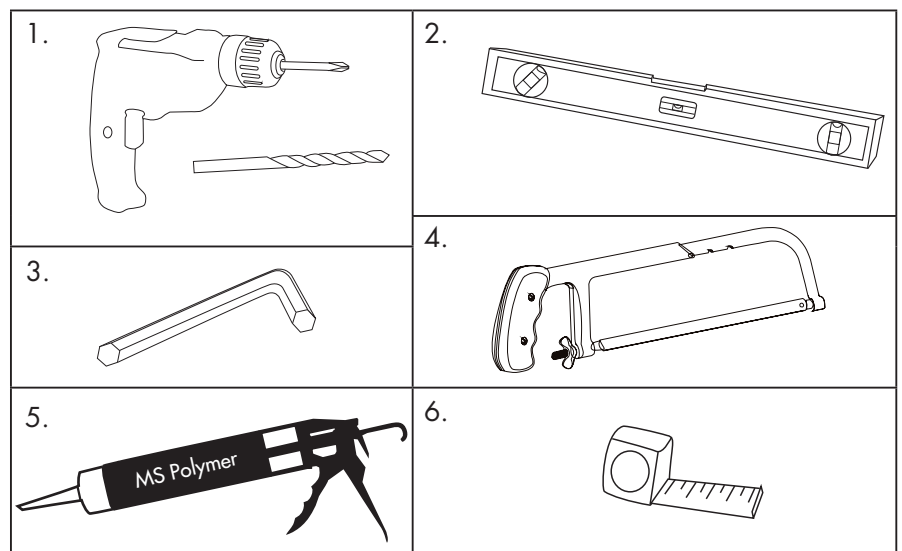
- Lasi puhdistetaan kuten normaali lasi.
- Käytä tavallista ikkunanpuhdistusainetta, runsaasti vettä ja pehmeää, nukkaamatonta liinaa tai kumilastaa.
- Sprii tai asetoni irrottavat tietyt tahrat. Muiden tahrojen puhdistamiseen voidaan käyttää hellävaraisia puhdistusaineita. Pese puhdistusaine pois sprillä. Pese lasi sen jälkeen tavalliseen tapaan.
- Älä käytä kaavinta, metalliesineitä tai teräsvillaa vaikeasti poistettavien tahrojen poistamiseen.
- Metallikerrostumat, jotka voivat näyttää naarmuilta, poistetaan miedolla hapolla, esim. 5–10-prosenttisella suolahapolla. Koskee vain energialasia.

# Asentamiseen tarvitset seuraavat:



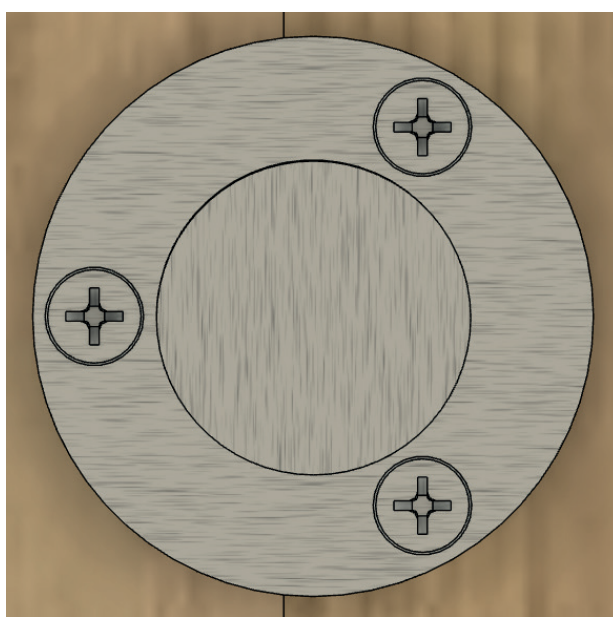
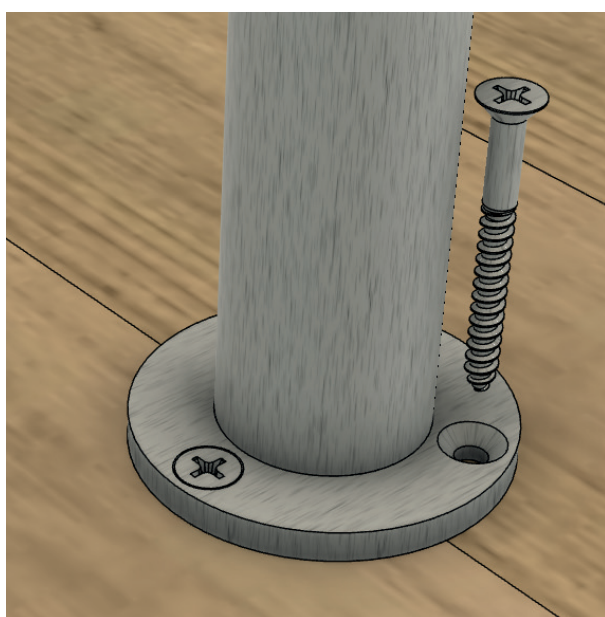
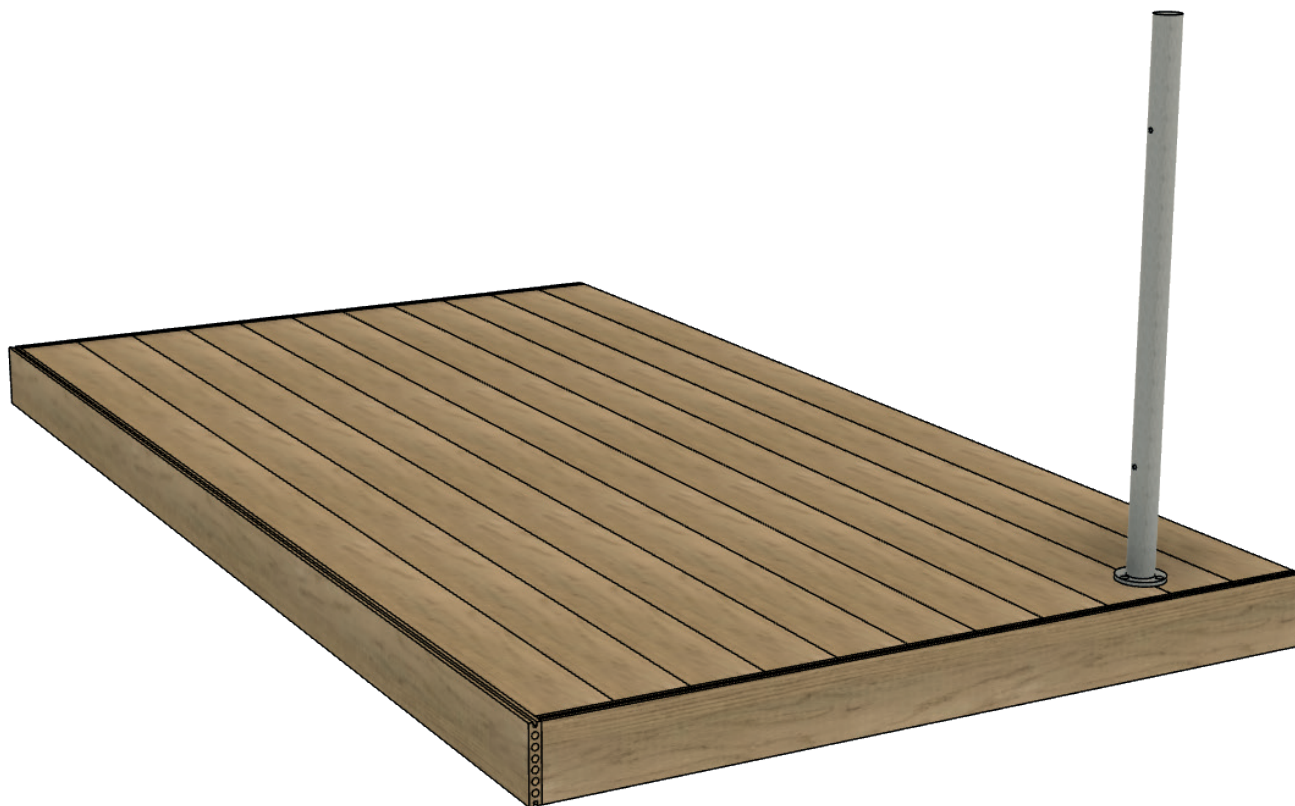
## Tarvitset seuraavat:

1. Pora ja 4 mm:n poranterä.
2. Vatupassi
3. Kuusiokoloavain
4. Rautasaha (tai vastaava teräksen katkaisuun)
5. Saumauspistooli ja MS Polymeriä
6. Mittanauha



# 1. Tolppa

Sijoita ensimmäinen tolppa lasikaiteen alkupisteeseen. Käännä tolppaa niin, että kiinnikkeiden reiät osoittavat seuraavaa tolppaa kohti. Kiinnitä sopivilla ruuveilla (eivät sisälly). Jotta kaide seisoisi tukevasti, alustan on oltava tukeva.



## 2. Tolppajalan kansi

Jos olet valinnut tolppajalan peitekannen, pujota se tolpan päälle.

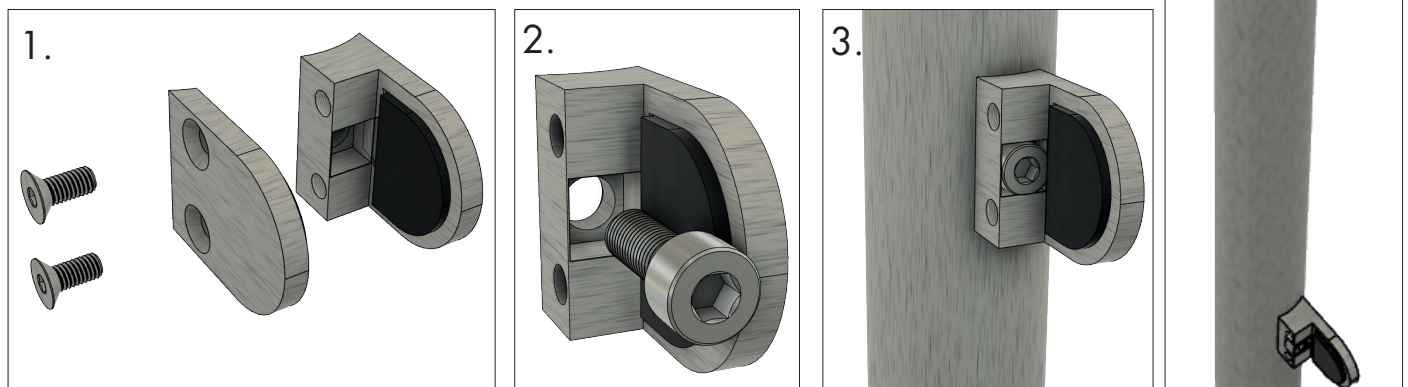


## 3. Kiinnikkeet

Avaa kiinnike irrottamalla kaksi ulompaa ruuvia, katso kuva 1. Työnnä sitten ruuvi kiinnikkeen takareikään ja kiinnitä tolppa kuvan 2 mukaan.

Säädä kiinnike sivusuunnassa ennen kuin kiristät sen kokonaan, katso kuva 3.

**HUOM!** Asenna kiinnikkeet niin, että kaksi ulointa ruuvia on aina samalla puolella, katso kuva 4.



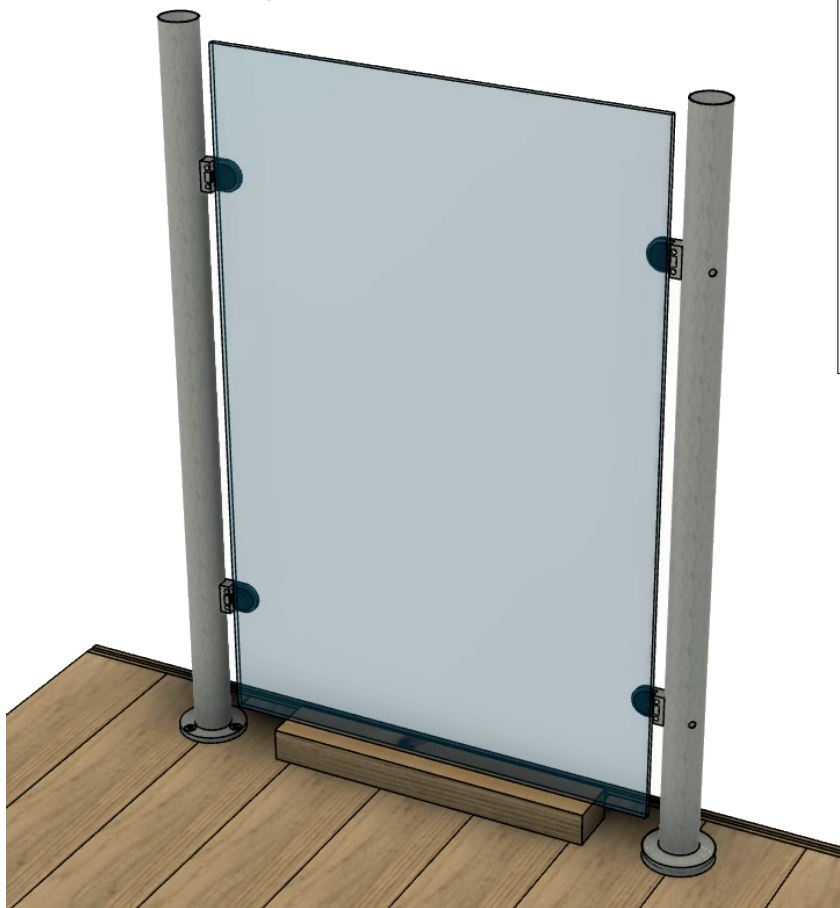
## 4. Tolpat, jatkoa

Sijoita seuraava tolppa piirustuksen mukaan, kiinnitä se alustaan ja asenna kiinnikkeet. HUOM! Asenna kiinnikkeet niin, että kaksi ulointa ruuvia on aina samalla puolella.



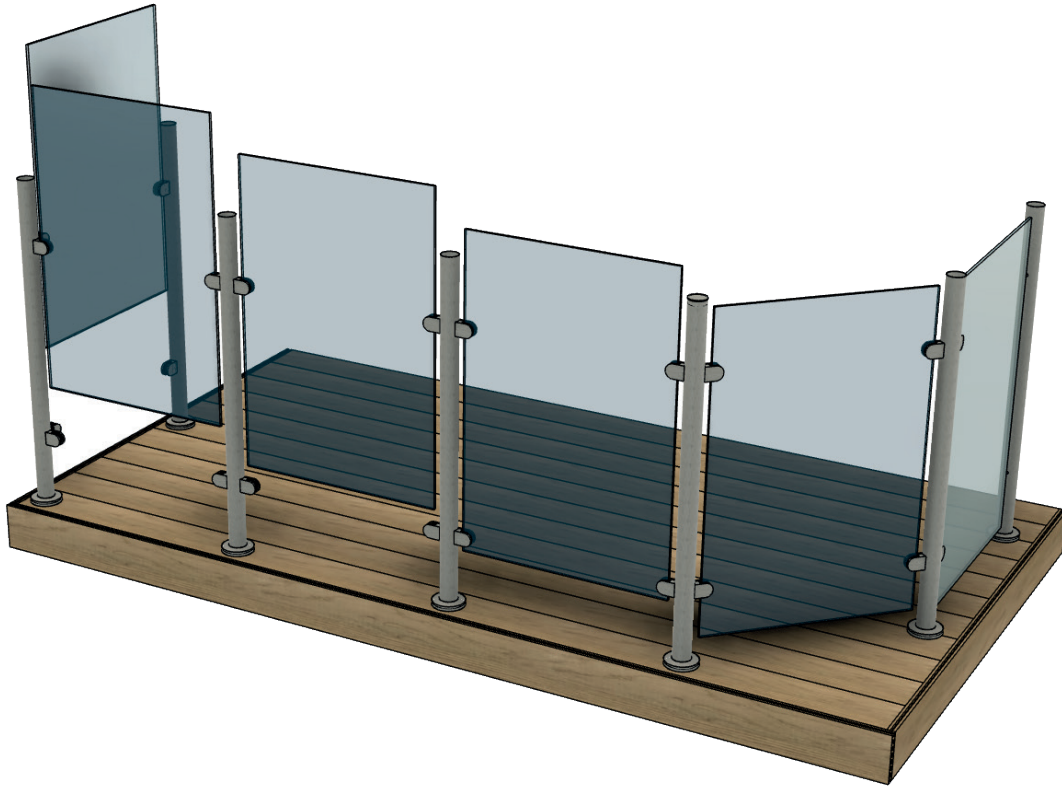
## 5. Lasi

HUOM! Jos olet valinnut käsijohteen, sen voi asentaa ennen lasia, katso sivu 10. Aseta lasi kiinnikkeisiin. Lasin alareunan on oltava enintään 50 mm etäisyydellä alustasta. Katkaise sopiva puunpala ja anna lasin levätä sen varassa asennuksen ajan. Kiristä ruuvit oikeaan kireyteen niin, että lasi on kunnolla kiinni.



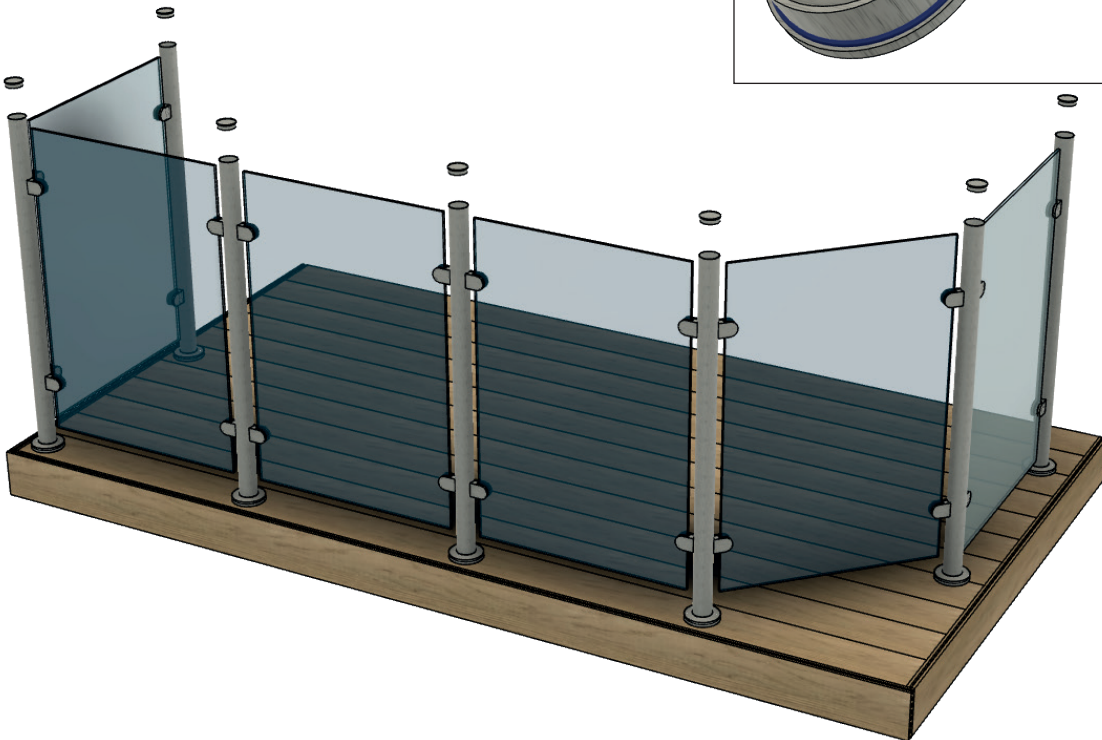
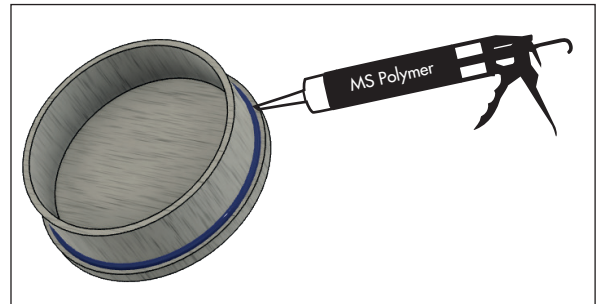
## 6. Tolpat, jatkoa

Toista kohdat 3 ja 4 kaikkien tolppien osalta.



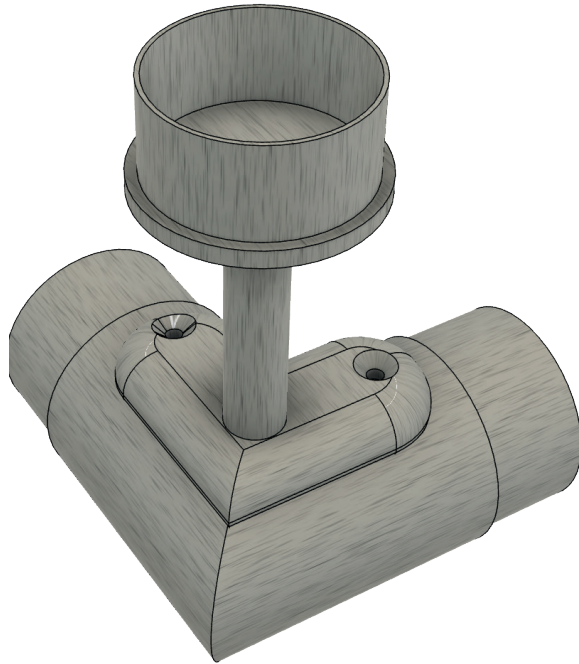
## 7. Tolpan kansi

Jos olet valinnut käsijohteen, siirry kohtaan 8. Muussa tapauksessa asenna nyt tolpan kansi. Levitä vähän liimaa, jotta kansi kiinnittyy kunnolla.



## 8. Käsijohteen kulmapidike 45°/90°

45° & 90° pidin – aseta pidin keskelle koukkuja ja merkitse reiät kynällä.  
Poraa reiät 4 mm:n terällä.



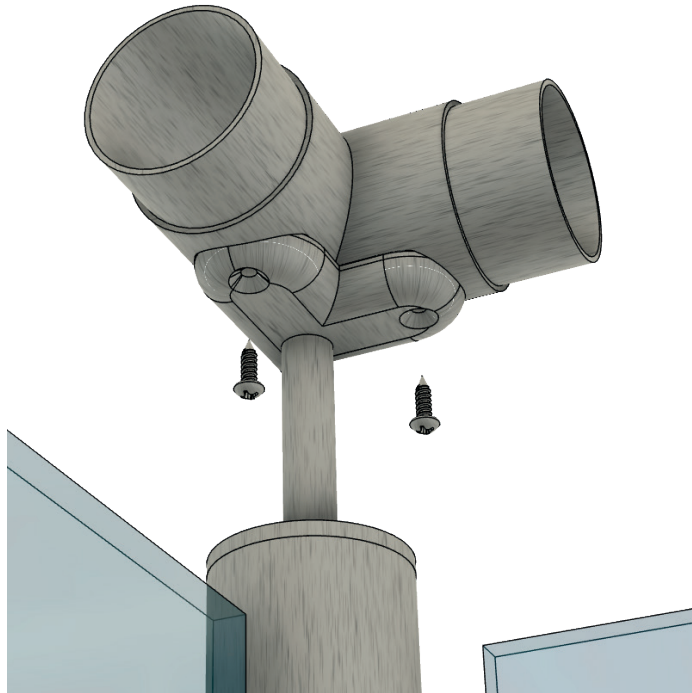
## 9. Käsijohteen kulmapidike 45°/90°, jatkoa

Levitä ohut palko saumausainetta/liimaa pitimen ulkosivulle ja paina se paikalleen tolppaan.



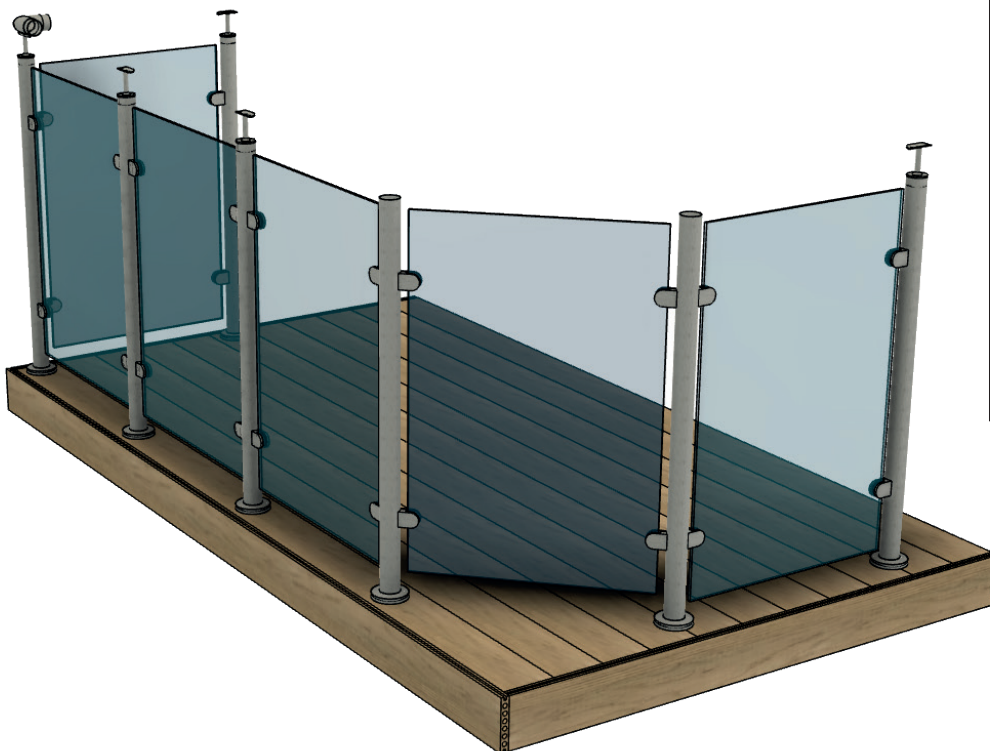
## 10. Käsijohteen kulmapidike 45°/90°, jatkoa

Kiinnitä koukut pitimeen 4,8 x 13 mm ruuveilla.



## 11. Käsijohteen kulmapidike 180°

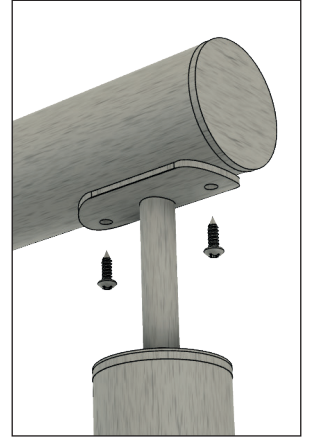
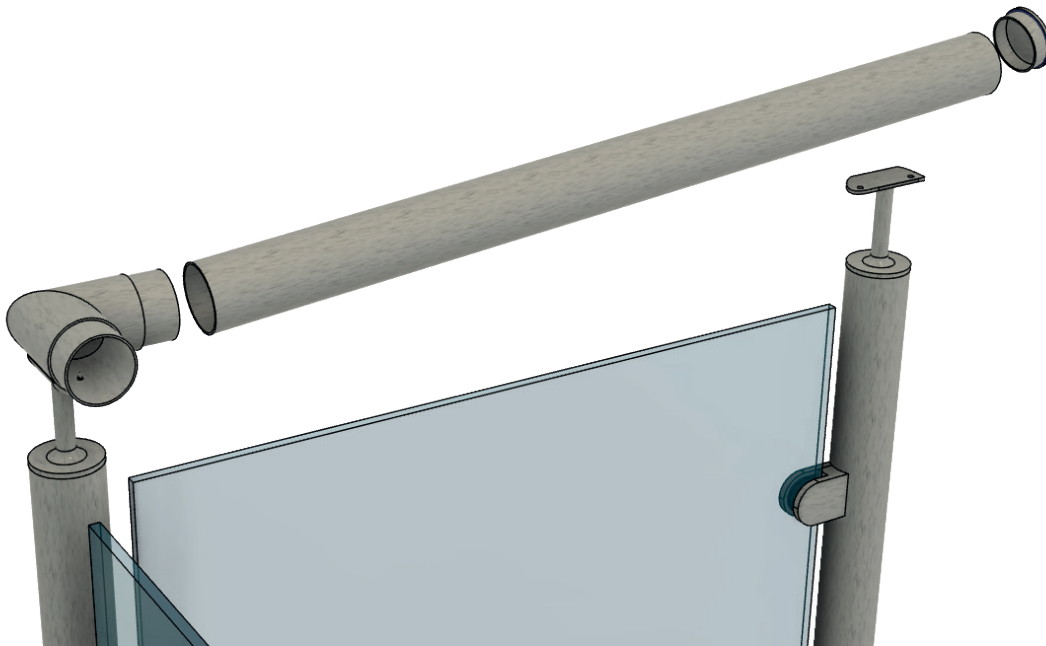
Levitä ohut palko saumausainetta/liimaa pitimen ulkosivulle ja paina se paikalleen tolppaan.





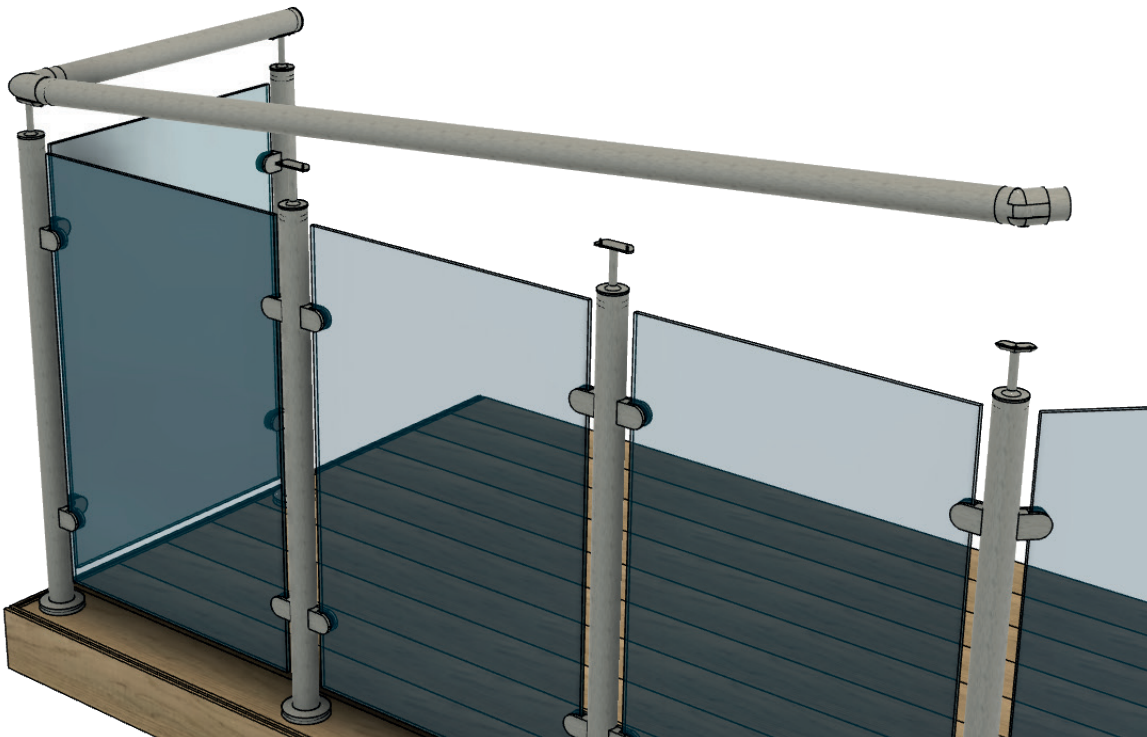
## 12. Käsijohde

Katkaise ja asenna käsijohde. Jos se päättyy esim. julkisivuun, käsijohteeseen kannattaa ensin liimata ja asentaa peitekansi. Poraa reiät 4 mm:n terällä ja kiinnitä käsijohde pitimeen 4,8 x 13 mm ruuveilla.



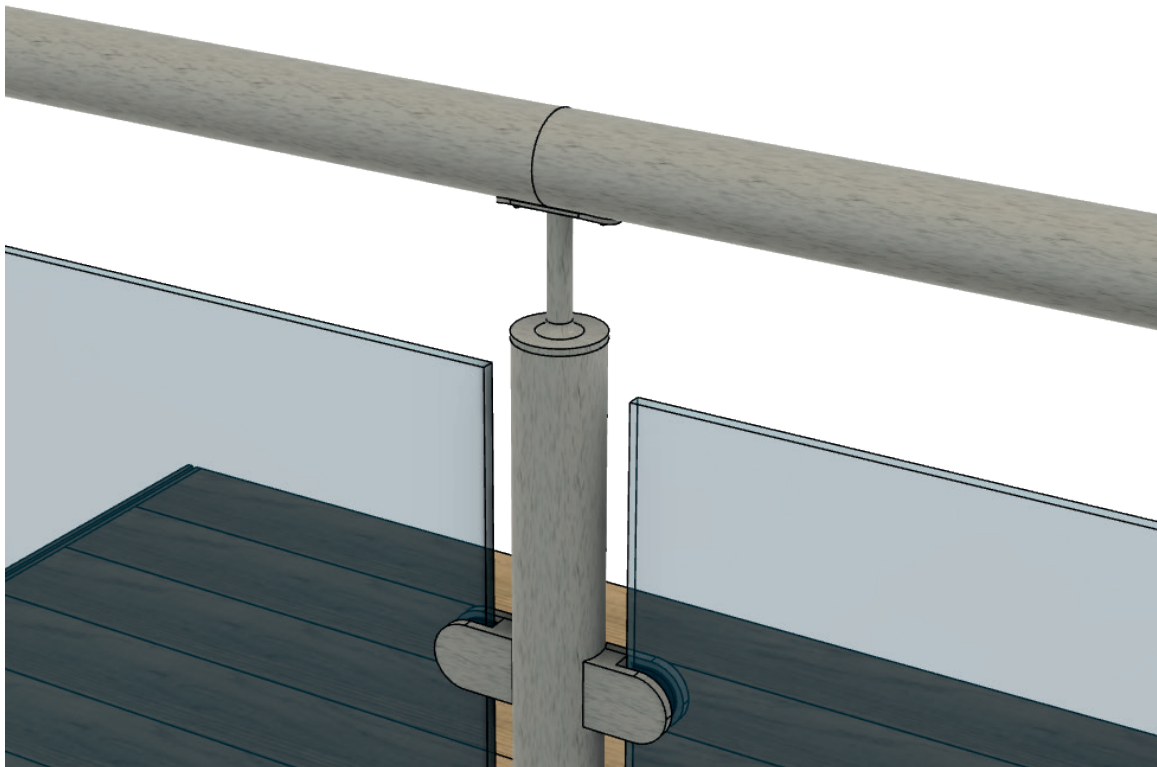
## 13. Käsijohde, jatkoa

Jos käsijohde yhdistää 45°/90° käyrän toiseen 45°/90° käyrään, toinen on pujotettava käsijohteen päälle ennen asennusta.



## 14. Käsijohde, jatkoa

Käsijohde jatketaan 180° pitimien lähellä. Käytä mukana toimitettua liitosta ja tiivistä liimalla. Esiporaa ja kiinnitä käsijohde pitimeen 4,8 x 13 mm ruuveilla.



## 15. Asennus ilman lasia

Kiinnikkeisiin käsiksi pääsyn helpottamiseksi lasi voidaan asentaa käsijohteen jälkeen, katso kuva alla. Lasi asennetaan, kun kaikki on paikoillaan. Katso sivu 5.

