



7983SE



Kanalplasttak

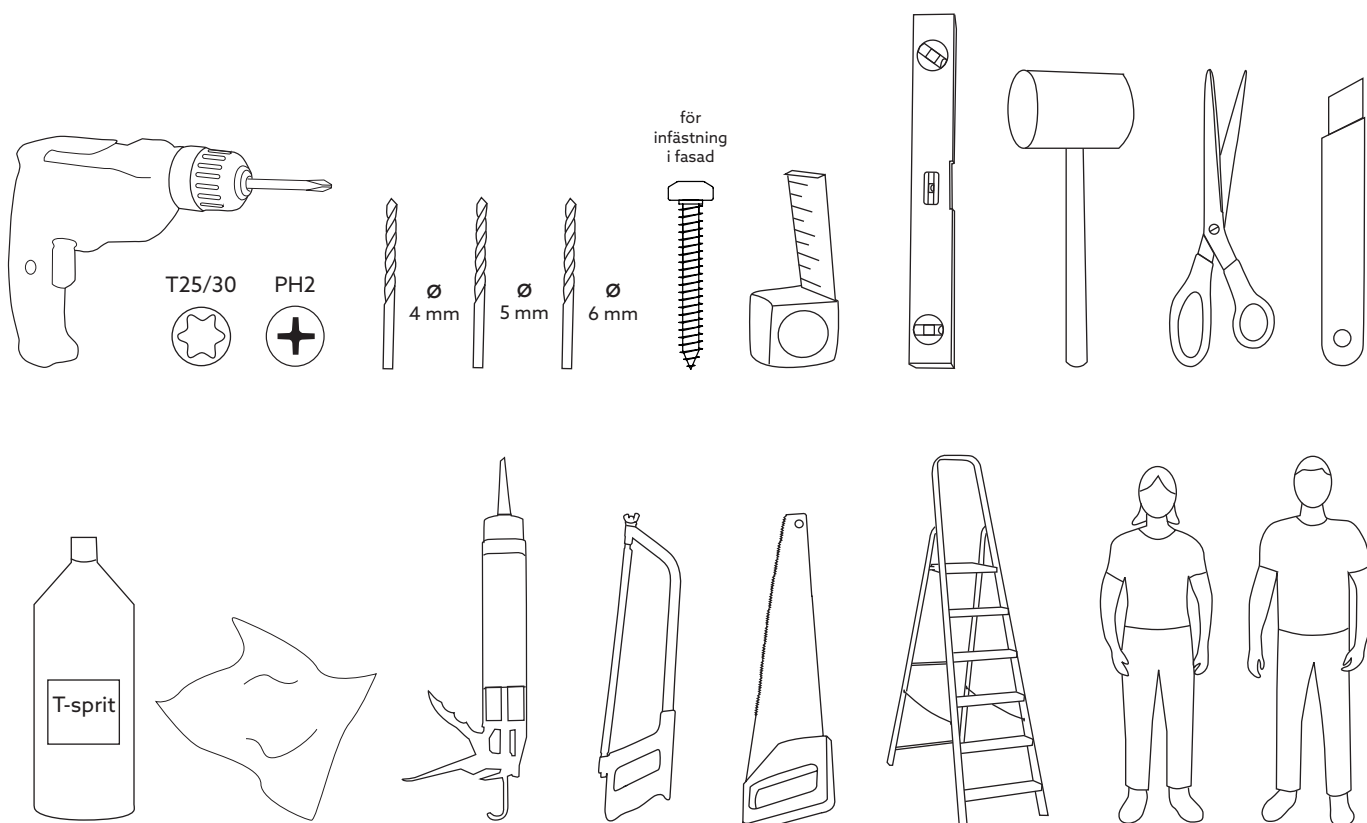
X 10, X 16, X 20,
HX 25, HX 32, HX 40 & HX 50

Innehållsförteckning

Inför montering	3
Verktyg	3
Komponenter	4-5
Detaljlista	6
Underkonstruktion	7
Snölast	8
Montering	9-15
Mitt-/kantprofiler	9
Takskena	10-11
Täcklock	9, 11
Dräneringslist	12-13
Vägganslutningslist	13
Nockprofil	14
Tvärreglar	15
Skötselråd	16
Viktigt att tänka på	16
Kontaktuppgifter	16

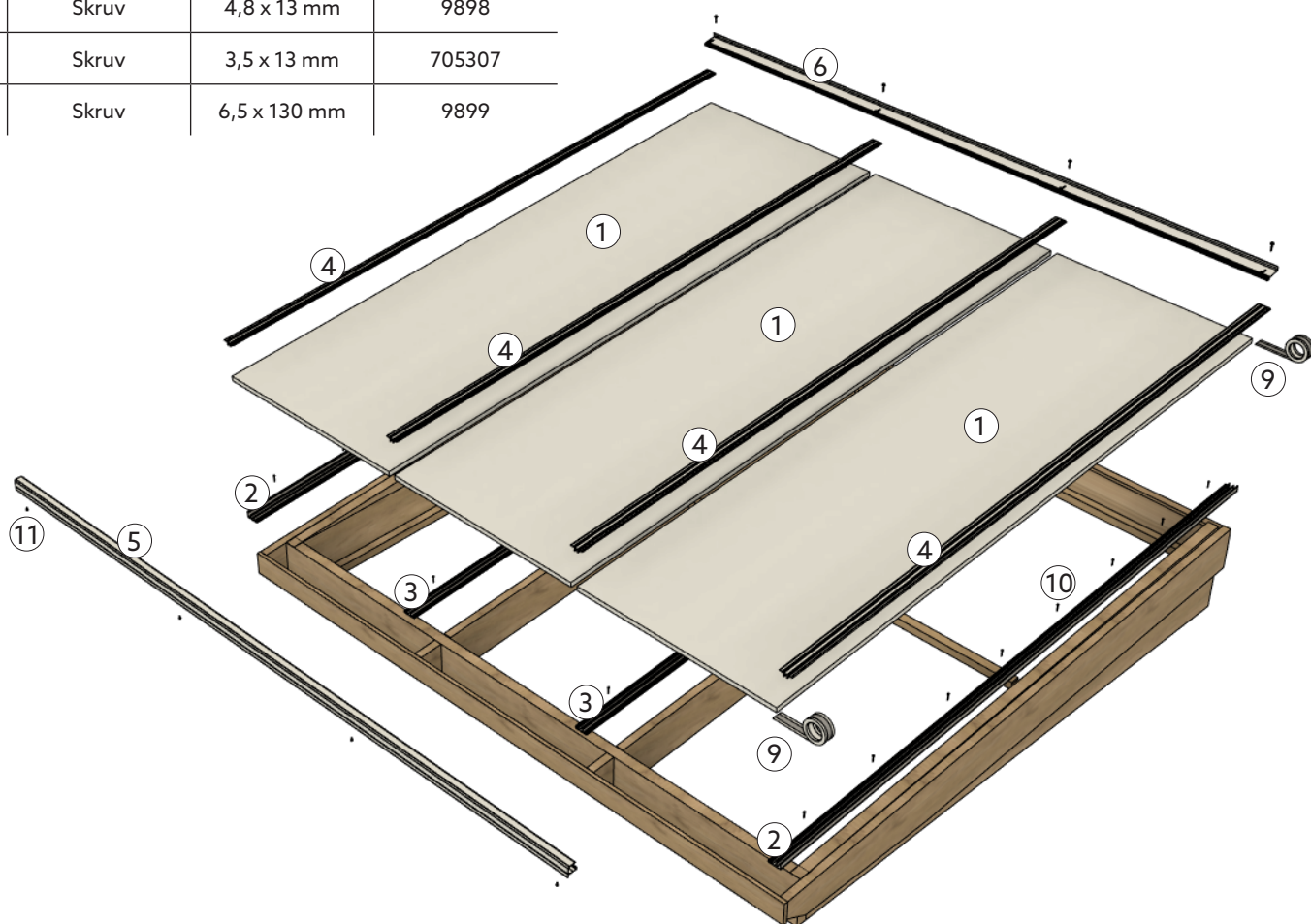
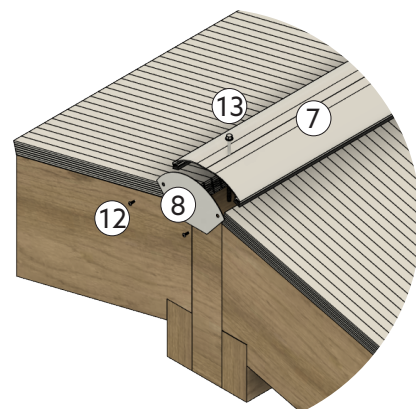
Inför montering

- Läs hela monteringsanvisningen innan du påbörjar monteringen! Följs inte anvisningen kommer kanske produkten inte fungera optimalt och garantin kommer inte att gälla.
- Willab Garden förbehåller sig rätten till ändringar i material, konstruktion och design.
- För infästning i fasad använd skruv anpassad för underlaget, denna skruv ingår ej.
- Före montaget förvaras kanalplasttaket väderskyddat för att undvika fukt och smuts i kanalerna.
- Vi rekommenderar att anlita fackman för plåtarbete som löser anslutning och plåtning mot fasad. Fackmannen ska alltid konsulteras innan monteringen påbörjas för att uppnå maximal tätning mot fasad.
- Har du belysning, testkoppla alla belysningsdelar för att säkerställa att allt fungerar innan du monterar belysningen i stommen.
- Kanalplasttaket består av takskivor i polykarbonat och täcklock i plast.
- **X 10 - HX 40:** Profilsystem av aluminium.
HX 50: Profilsystem av aluminium och plast, som skapar en köldbrygga.
- Profilsystemet är konstruerat så att takskivorna kan röra sig eftersom att polykarbonat utvidgas och krymper i längsled i takt med temperaturförändringar och luftfuktighet.
- Förvara skivorna på ett plant underlag och täck över med något ljustätt material vid förvaring utomhus.
- Kliv inte direkt på takskivan när du jobbar på taket. Lägg ut något som fördelar tyngden, t.ex. en plank eller stege.
- Produkter som används tillsammans med takskivorna, t.ex. silikon, lim, rengöringsmedel och färg måste vara kompatibla med polykarbonat, ej ätticksbaserad.
- Eventuell tätning får endast göras med tätningslister av EPDM gummi eller godkänd silikon.
- Glasull får ej ligga i direkt kontakt med takskivorna.



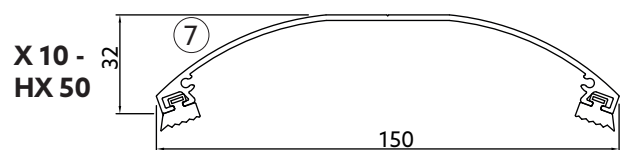
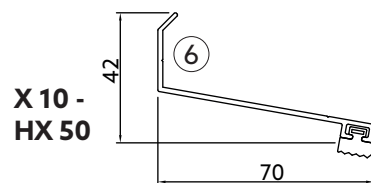
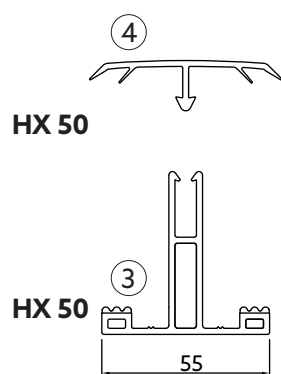
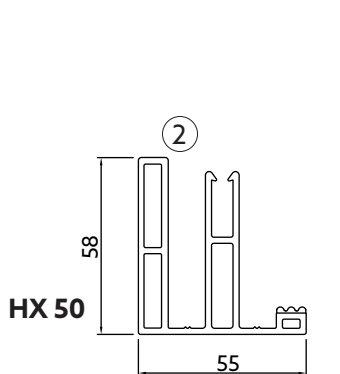
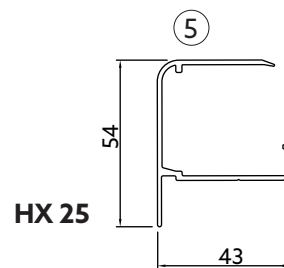
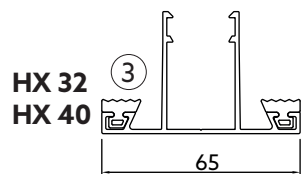
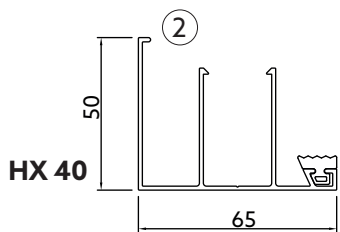
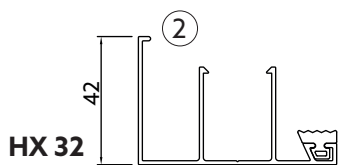
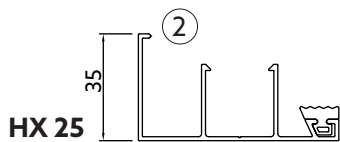
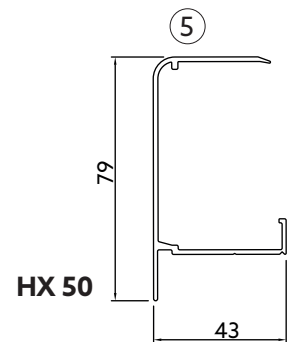
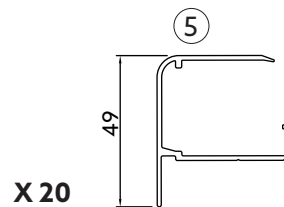
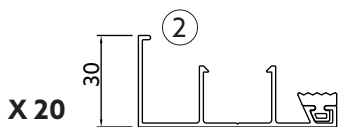
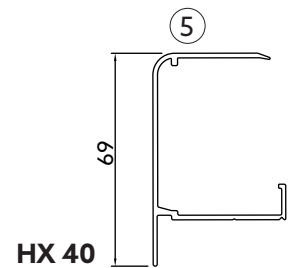
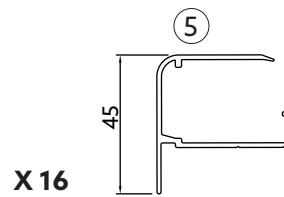
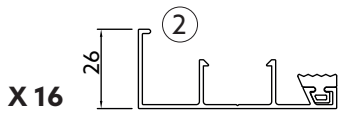
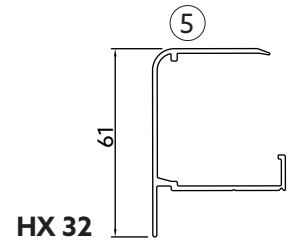
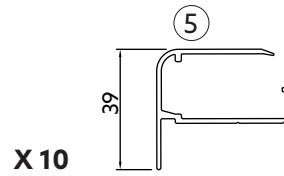
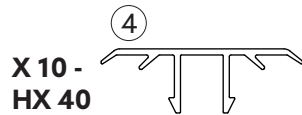
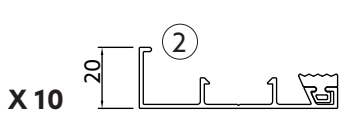
Komponenter

Det.nr	Beskrivning	Storlek mm	Art. nr
1	Takskiva	Se detaljlista	Se detaljlista
2	Kantprofil		
3	Mittprofil		
4	Täcklock		
5	Dräneringslist		
6	Väggslutningslist	3780	9807V
		5020	9808V
7	Nockprofil	3780	9690-3780
		5150	9690-5150
8	Ändlock		9969T
9	Dräneringstejp 10, 16, 20, 25 mm tak	50 x 5500	9663
		50 x 8000	9664
	Dräneringstejp 32, 40, 50 mm tak	75 x 5500	9665
		75 x 8000	9666
10	Skuv	4,8 x 32 mm	9668 - 20st
			9669 - 50st
11	Skruv	4,8 x 13 mm	9898
12	Skruv	3,5 x 13 mm	705307
13	Skruv	6,5 x 130 mm	9899



Profiler

Nedan visas alla profiler till olika taktjocklekar, numreringen motsvarar de detaljnummer som beskrivs i komponent- samt profillistan samt hänvisas till i denna monteringsanvisning.



Detaljlista

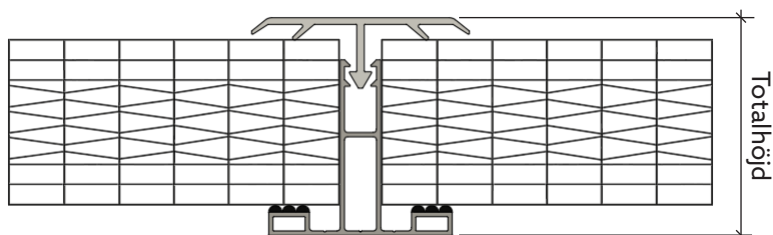
Tak	Kantprofil	Mittprofil	Taxskiva	Längd mm
X 10	9943	9964	9710	3000
	9944	9965	9715	3500
	9946	9966	9720	4000
	9947	9967	9721	5000
X 16	9974	9964	7730	3000
	9975	9965	7735	3500
	9976	9966	7740	4000
X 20	9977	9967	7750	5000
	9855	9771	7830X	3000
	9851	9772	7835X	3500
	9852	9773	7840X	4000
	9856	9774	7845X	4500
	9853	9775	7850X	5000
HX 25	9854	9776	7860X	6000
	9911	9771	8830HX	3000
	9912	9772	8835HX	3500
	9913	9773	8840HX	4000
	9914	9774	8845HX	4500
	9915	9775	8850HX	5000
HX 32	9836	9825	9830HX	3000
	9831	9821	9835HX	3500
	9832	9822	9840HX	4000
	9833	9823	9850HX	5000
	9834	9824	9860HX	6000
HX 40	9845	9825	9930RHX	3000
	9841	9821	9935RHX	3500
	9842	9822	9940RHX	4000
	9843	9823	9950RHX	5000
	9844	9824	9960RHX	6000
HX 50	9881	9871	7930R	3000
	9882	9872	7935R	3500
	9883	9873	7940R	4000
	9884	9874	7950R	5000
	9885	9875	7960R	6000

Tak	Täcklock	Längd mm
X 10	9964T	3000
X 16	9965T	3500
X 20	9966T	4000
HX 25	9967T	5000
HX 32	9968T	6000
HX 50	9971T	3000
	9972T	3500
	9973T	4000
	9974T	5000
	9975T	6000

Tak	Dräneringslist	Längd mm
X 10	9931	3330
	9932	4410
X 16	9961V	3780
	9962V	5020
X 20	9816	3780
	9817	5020
HX 25	9805	3780
	9806	5020
HX 32	9811	3780
	9812	5020
HX 40	9813	3780
	9814	5020
HX 50	9801	3725
	9802	4945

Totalhöjd vid 4° taklutning
exkl. vägganslutningslist

Tak	Höjd mm
X 10	24
X 16	30
X 20	34
HX 25	39
HX 32	46
HX 40	54
HX 50	64



Underkonstruktion

- Kanalplasttaket ska alltid monteras på en underkonstruktion bestående av takstolar och tvärgående regler.
- Vi rekommenderar alltid att takbalkarna utförs i limträ. De stora temperaturskillnaderna gör att vanligt virke vrider sig och riskerar att göra taket otätt.
- Vid befintligt bjälklag går det att montera på tvärreglar med max c/c-avstånd 600 mm.
- Avståndet mellan takbalkarna (c/c) styrs av vilken takskiva som ska monteras. Se tabellen nedan för rätt avstånd.
- Passar inte takskivornas standardmått med konstruktionen går det bra att kapa både bredd och längd. Se steg 3 på sidan 10.
- Avståndet mellan de tvärgående reglarna styrs av taktjocklek och snözon taket monteras i. Se tabellen på sida 8 för rätt avstånd.
- Minsta tillåtna lutning på taket är 70 mm/m (ca 4°).
- Balkar och regler vars översida inte täcks av profiler målas med vit eller ljus färg. Mörka färger kan skapa värmebryggor som på lång sikt kan påverka isolerskivorna negativt.



AVSTÅND TAKSTOLAR

(mm)	X 10	X 16	X 20	HX 25	HX 32	HX 40	HX 50
Skivbredd	1050	1200	1200	1200	1200	1200	1200
c/c-mått	1085	1235	1235	1235	1235	1235	1220

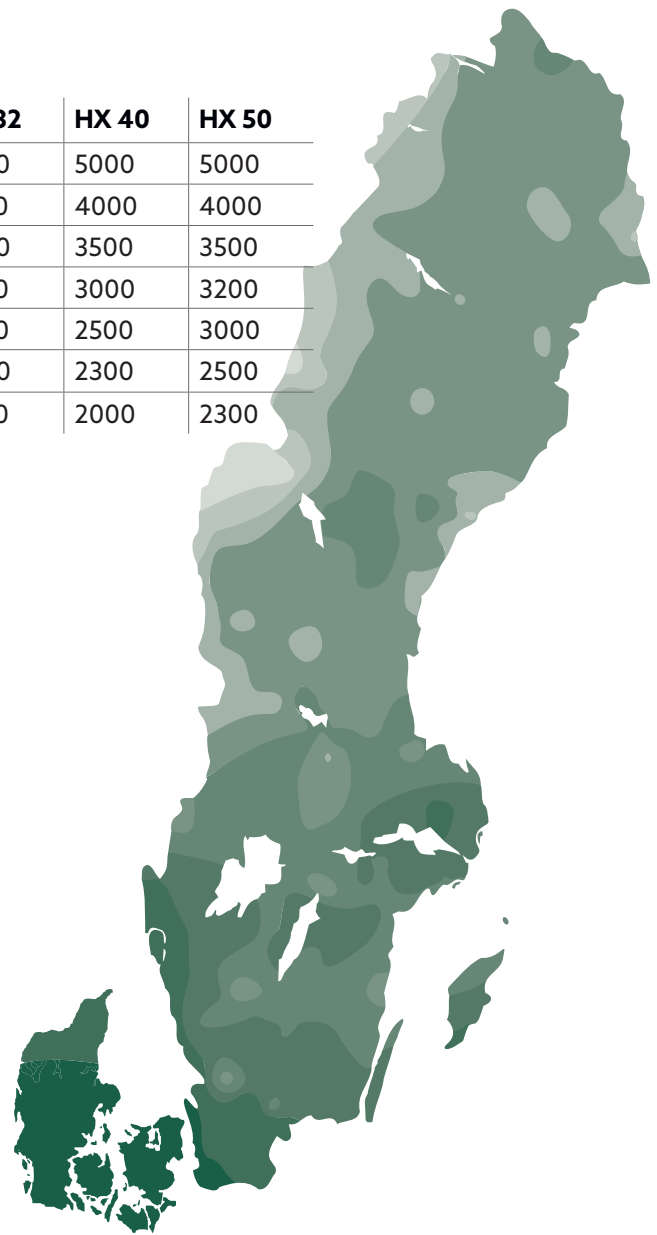
Snölaster

För att kanalplasttak ska klara eventuell snöbelastning krävs ofta en tvärregel. Då våra kanalplasttak är 40% starkare än traditionella kanalplasttak på marknaden behöver du färre tvärreglar än till de flesta andra fabrikat. Det ger taket ett renare och mer öppet intryck, samtidigt som det behåller sin stabilitet!

I tabellen anges vilka avstånd som gäller för respektive takmodell och snözon. Snözonskartan är en förenklad version. För en mer detaljerad karta besök boverket.se.

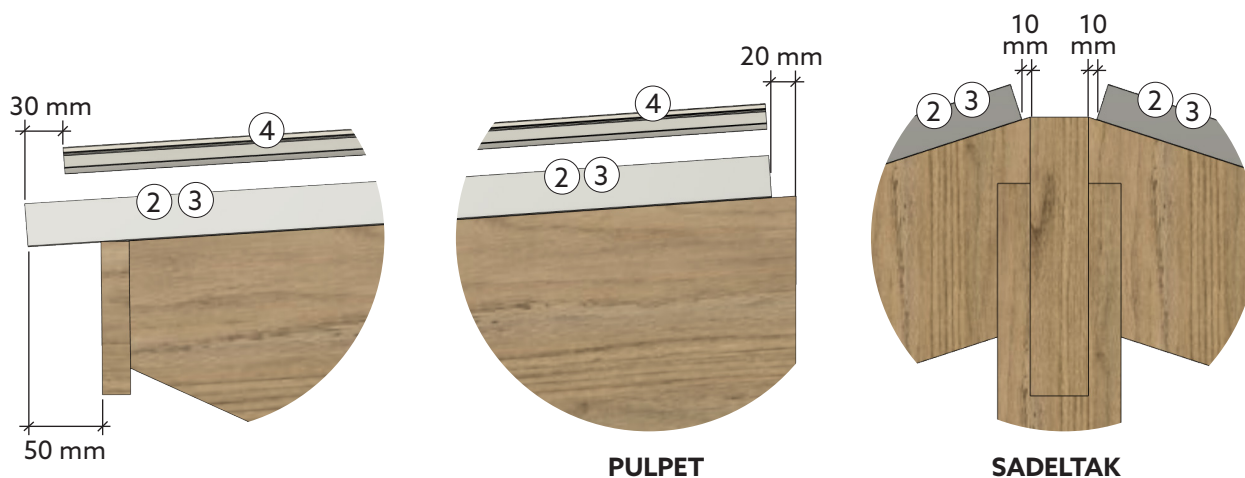
AVSTÅND TVÄRREGLAR

(mm)	X 10	X 16	X 20	HX 25	HX 32	HX 40	HX 50
Snözon 1,0	2500	3250	3500	4250	5000	5000	5000
Snözon 1,5	1750	2500	3000	3500	3500	4000	4000
Snözon 2,0	1600	2100	2500	2750	3000	3500	3500
Snözon 2,5	1250	1800	2000	2250	2500	3000	3200
Snözon 3,0	1000	1500	1800	2000	2300	2500	3000
Snözon 3,5	850	1300	1500	1800	2000	2300	2500
Snözon 4,0	750	1000	1300	1500	1800	2000	2300



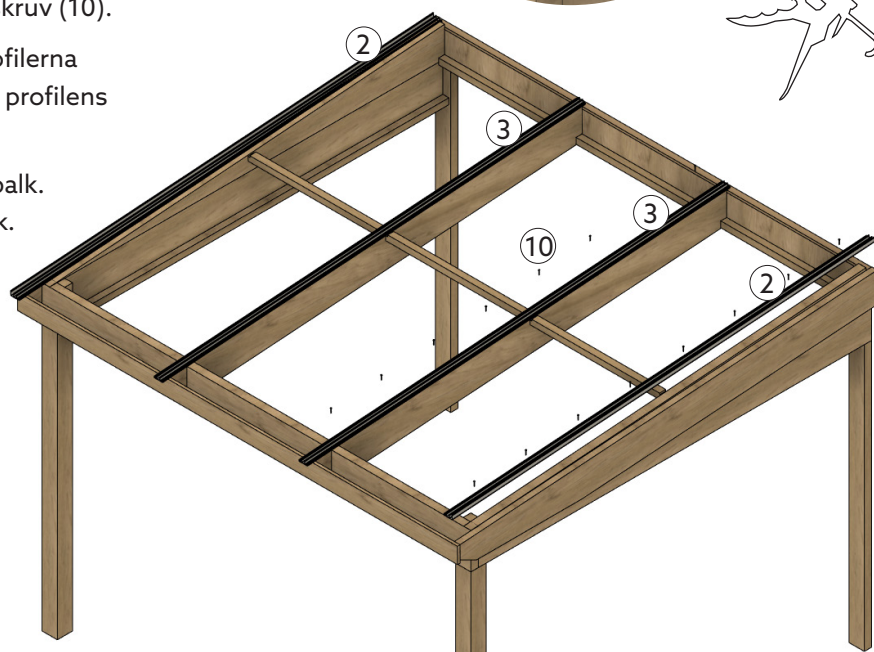
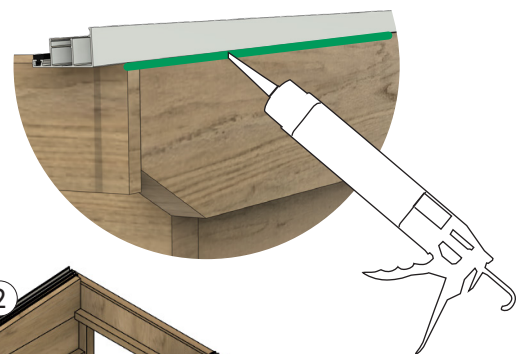
1. KAPNING AV MITT-/KANTPROFILER OCH TÄCKLOCK

- Mitt-/kantprofilerna kapas med ett överhäng på ca 50 mm från underkonstruktionens framkant. Finns takfotsbräda räknas den som framkant.
- Samt -20 mm från husväggen; Pulpet. Eller -10 mm från nockbalken; Sadeltak.
- På Willab Gardens modeller: Fristående Pulpet, Fristående Funkis och Vision ska taket sticka ut lika mycket upptill som nedtill.
- Täcklocken kapas 30 mm kortare än mitt-/kantprofilernas totala längd.
- För bästa resultat, använd en bågfil.



2. MONTERING AV MITT-/KANTPROFILER

- Mitt-/kantprofilerna ska monteras på takbalkar eller tvärläkt.
- Använd ca 3st skruv/löpmeter.
- Förborra med $\varnothing 5$ mm borrh.
- **10-40 mm tak:** Skruva fast mitt-/kantprofilerna i mitten av profilen med monteringskruv (10).
- **50 mm tak:** Skruva fast mitt-/kantprofilerna växelvis på höger och vänster sida av profilens mitt med monteringskruv (10).
- Foga skarv mellan kantprofil och takbalk. Använd fog avsedd för utvändigt bruk.

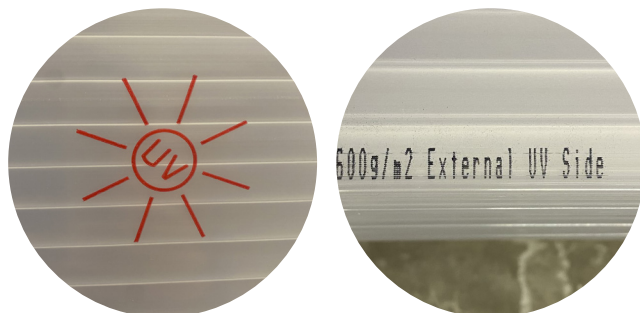


3. ANPASSNING AV TAKSKIVANS LÄNGD

Låt takskivans skyddsplast sitta kvar tills de monteras, skyddsplasten anger vilken sida som är UV-skyddad och därmed vänds uppåt.

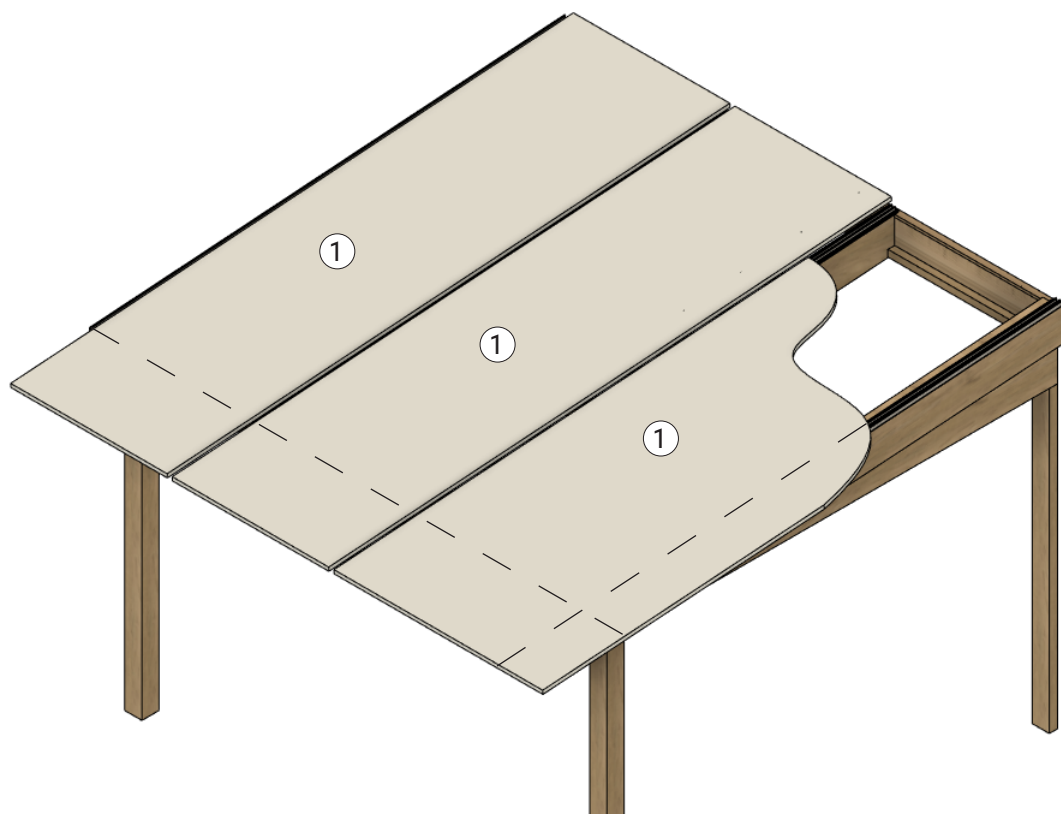
- Takskivorna (1) kapas i samma längd som mitt-/kantprofilerna.
- Använd en fintandad såg för bästa resultat.
- Med ett plant, stadigt underlag undviks vibrationer och ger en renare sågäta.
- Sågsån i skivans kanaler avlägsnas med dammsugare eller tryckluft.

MÄRKNINGAR OVANSIDA TAKSKIVA



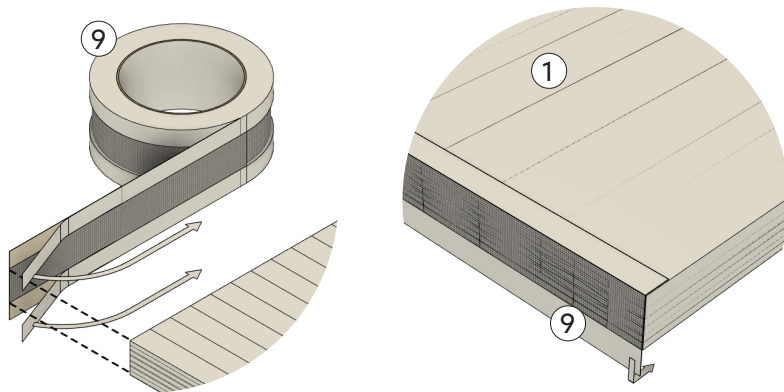
ANPASSNING AV TAKSKIVANS BREDD

- **10-40 mm tak:** Beräkna takskivans bredd genom att mäta c/c-avståndet på takstolarna och dra av 30 mm från takskivans bredd.
- **50 mm tak:** Beräkna takskivans bredd genom att mäta c/c-avståndet på takstolarna och dra av 15 mm från takskivans bredd.
- Kapa alltid takskivan så att den avslutas med en obruten kanalvägg.
- Skivor som kapas till mindre än 600 mm bredd, längskapas från båda sidor.
- Använd en fintandad såg för bästa resultat.



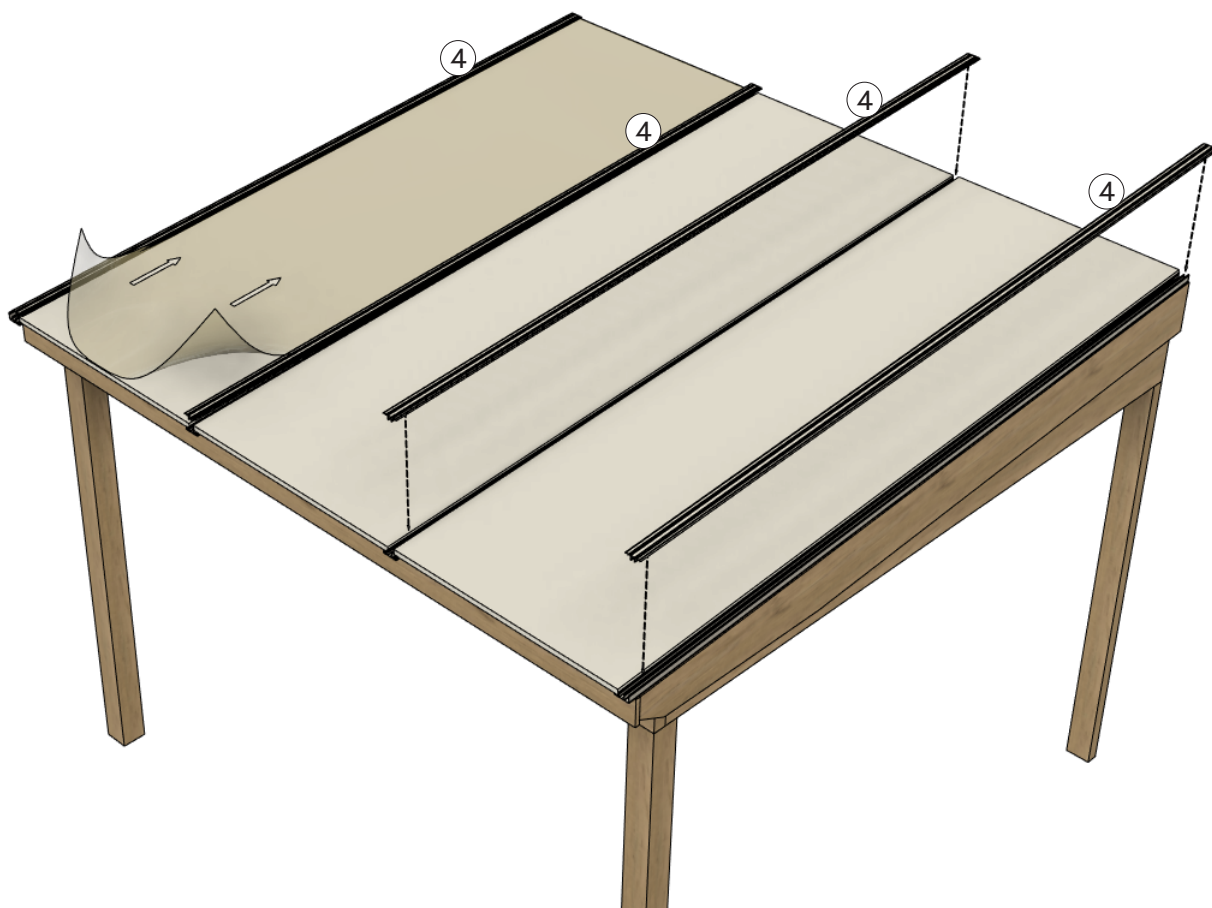
4. MONTERING AV DRÄNERINGSTEJP

- Lossa skyddsplasten från takskivornas kanter.
- Montera dräneringstejp på takskivornas ändrar.
- Centra tejpens så att tejpens klister inte täcker kanalerna i skivan.



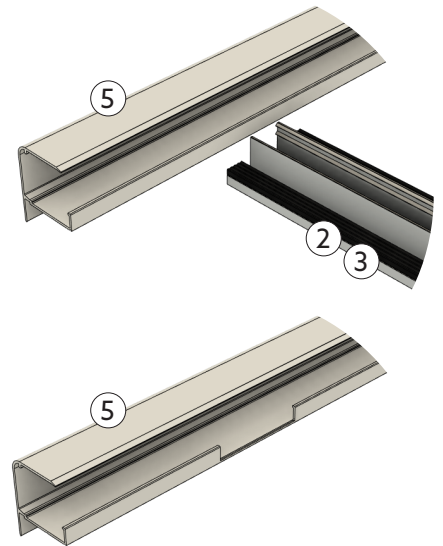
5. MONTERING AV TAKSKIVOR OCH TÄCKLOCK

- Ta bort skyddsplasten på takskivans undersida.
- Montera alltid takskivorna med den UV-skyddade sidan uppåt/utåt.
- Lossa skyddsplasten där täcklocken ska monteras.
- Lägg takskivan på plats, kant i kant med profilens bakkant.
- Centra takskivan i mitt-/kantprofilerna, genom att sätta två små kilar på var sida om takskivan hålls den på plats.
- Täcklocken (4) monteras kant i kant med profilens bakkant och slutar 30 mm från dess framkant.
- Slå fast täcklocket i profilerna med en gummiklubba.
- Flytta de små kilarna vidare från skiva till skiva.
- Ta bort hela skyddsplasten på takskivans ovansida efter hand som täcklocken monterats.



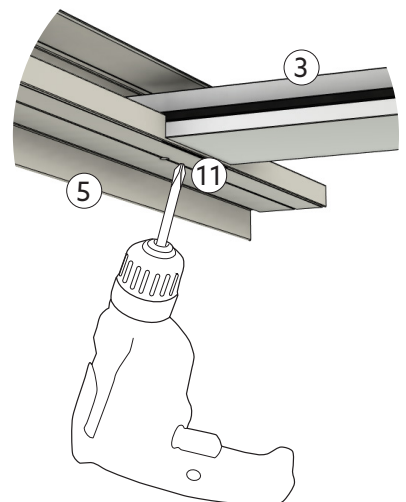
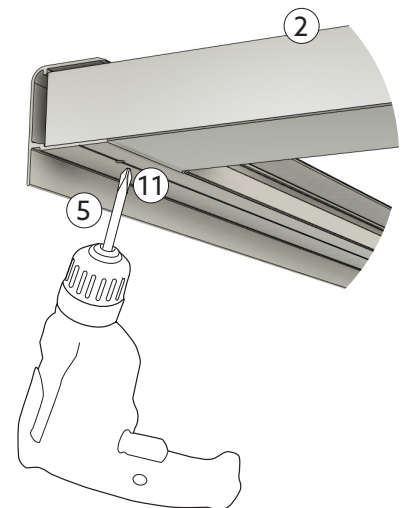
7. ANPASSNING AV DRÄNERINGSLIST

- Kapa dräneringslisten (5) enligt takets totalbredd.
- Markera på dräneringslistens fals var mitt-/kantprofilerna möter dräneringslisten.
- Kapa enligt markeringarna. För bästa resultat används ett bågfilmsblad, böj sedan falsen upp och ner med en tång till den bryts av.
- **10-40 mm tak:** Urjackningen = 65 mm bred.
- **50 mm tak:** Urjackningen = 55 mm bred.



8. MONTERING AV DRÄNERINGSLIST

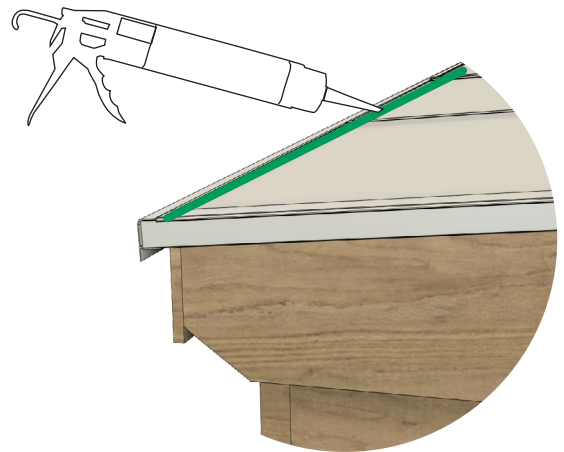
- Montera dräneringslisten och se till att den bottnar i mitt-/kantprofilerna. Listen kan vara lite kärv att trycka dit, börja i ena änden och lirka på den.
- Märk ut mitten av varje mitt-/kantprofil på dräneringslistens undersida, borra $\varnothing 4$ mm hål upp i varje mitt-/kantprofil.
- Fäst dräneringslisten med skruv (11) i varje förborrat hål.



9. TÄTA MOT DRÄNERINGSLISTEN

Dräneringslisten är till för att samla upp och leda bort kondensvatten som uppstår inuti takskivan.

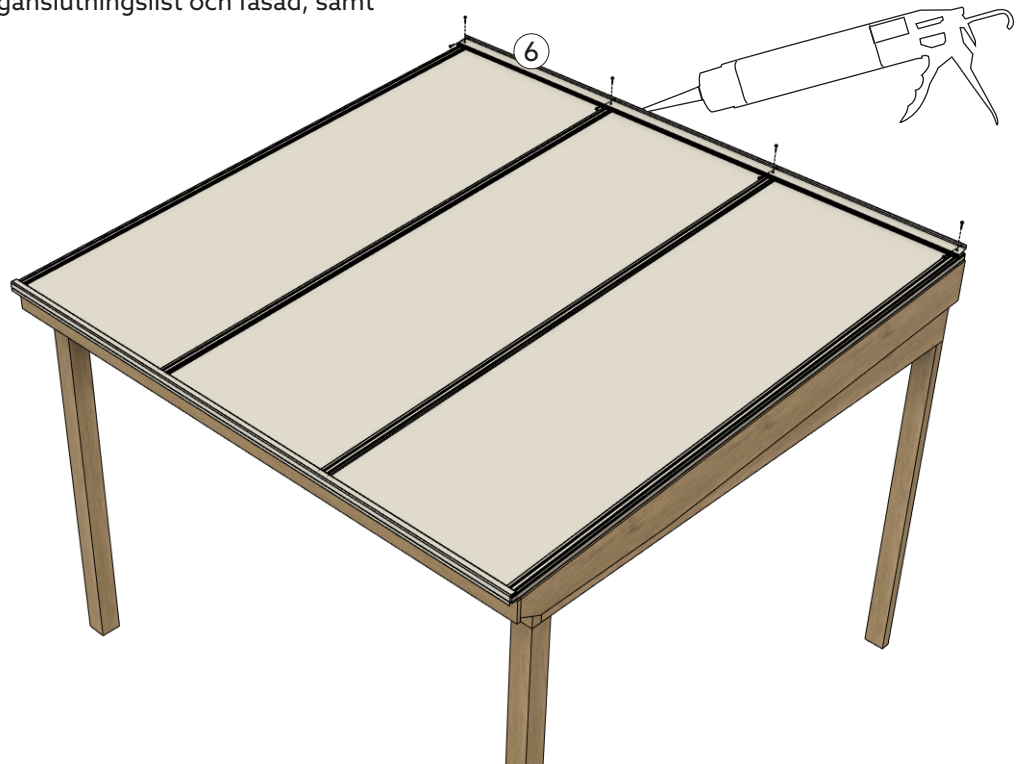
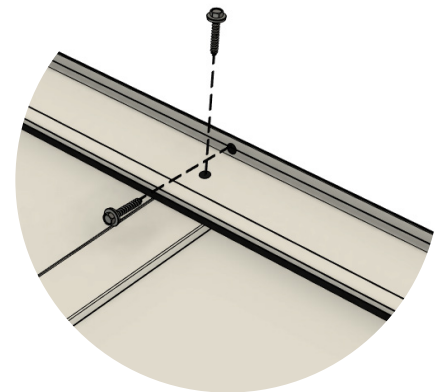
- Foga längs med dräneringslisten för att säkerställa att inget vatten tar sig ner från skivans ovansida.
- Använd fog kompatibel med polykarbonatplast.



10. MONTERING AV VÄGGANSLUTNINGSLIST

Tips! För maximal täthet mot fasad, anlita plåtslagare som löser en anpassad anslutning och plåtning på plats. Täckplåtar som används i samband med isolerskivorna ska vara vita eller ljusa.

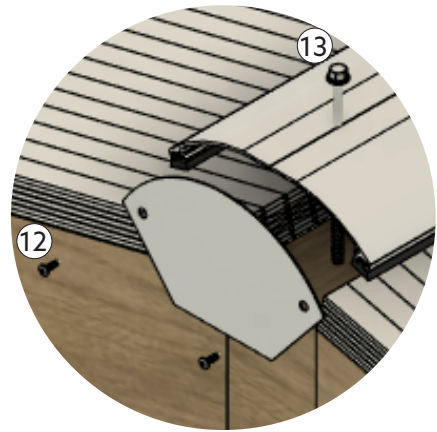
- Väggslutningslisten kapas enligt takets totalbredd.
- Montera vägganslutningslisten där det färdiga taket ansluter mot fasaden.
- Väggslutningslisten fästs i fasaden och varje mitt-/kantprofil, ej i takskivorna.
- Infästning i fasad görs med skruv anpassad för underlaget.
- Vid infästning i mitt-/kantprofil välj en skruv tillräckligt lång för att nå ner i underliggande konstruktion.
- Täta med fog mellan vägganslutningslist och fasad, samt extra vid skruvhålen.



11. MONTERING AV NOCKPROFIL

Nockprofilen är ett tillval som behövs när taket monteras på en sadeltakskonstruktion.

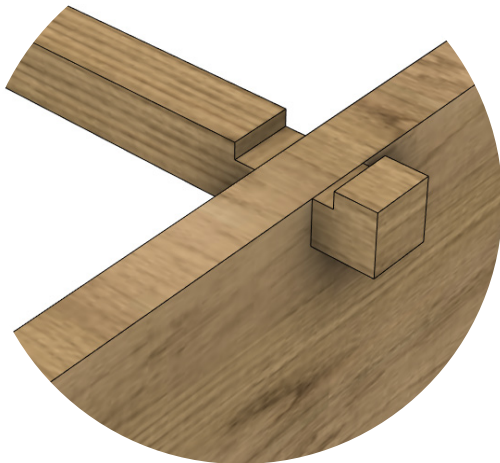
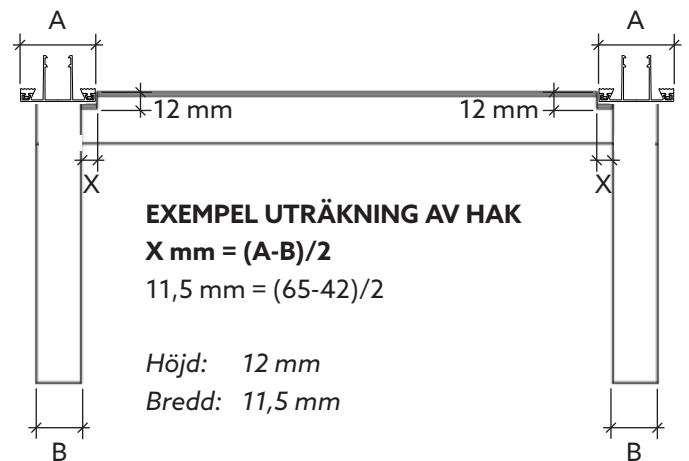
- Nockprofilen kapas enligt takets totala bredd.
- Krävs nockprofil längre än 5150 mm, skarvas denna och tätas ordentligt i skarven med fog. Annars anlita plåtslagare för en anpassad nockplåt till just ditt uterum.
- Nockprofilen monteras på sadeltak med max 30° taklutning.
- Fäst nockprofilen (7) i nockbalken med skruv (13), intervall ca 600 mm. Förborra med $\varnothing 6$ mm borrh.
- Täta med fog under skruvhuvudena.
- Ändlock (8) skruvas fast i nockprofilen med skruv (12).



12. MONTERING AV TVÄRREGLAR

Tvärreglar monteras som stöd för takskivan.

- Avläs tvärreglarnas c/-c mått på sida 8.
- Kapa tvärreglar enligt innermättet mellan takbalkarna där regeln ska monteras.
- Haka ur tvärregeln för mitt-/kantprofil i båda ändar.
Höjd: 12 mm
Bredd: $X \text{ mm} = (A-B)/2$
 X = Hak i tvärregeln
 A = Mitt-/kantprofilens bredd
 B = Takbalkens bredd
 $/2$ = 1 del för var sida om takbalken
- Förborra och fäst tvärreglarna med träskruv.



Skötselråd

- Regelbunden och rätt utförd rengöring med passande rengöringsmedel rekommenderas för att förlänga takets livslängd.
- Spola av plattan med vatten.
- Tvätta av kanalplastaket med en lösning av mild handdiskmedel eller rengöringsmedel och ljummet vatten.
- Använd aldrig organiska lösningsmedel eller syra/basprodukter, eftersom det kan påverka takskivorna negativt.
- Använd en mjuk trasa eller svamp för att avlägsna smuts och sot.
- Spola med kallt vatten och torka med en mjuk trasa för att förhindra vattenfläckar.
- Det går att använda högtryckstvätt, men var aktsam med trycket och var återhållsam med tillsatser i vattnet.
- Rensa hängrännor/stuprör för löv och annat skräp.
- Blir dräneringstejpen igensatt samlas kondensvattnet i takskivorna. För att rengöra dräneringstejpen behöver du troligen montera ner hängrännan för att kunna skruva loss dräneringslisten. Lossa dräneringslisten så kommer du åt att rengöra dräneringstejpen från skräp och smuts.

Viktiga saker att tänka på

Belastning av taket

Tänk på att inte stå direkt på kanaltakskivorna när du arbetar på taket. Lägg ut något som fördelar tyngden, till exempel en plank eller en stege.

VAR FÖRSIKTIG så att du inte skadar profiler/täcklock eller takskivor.

Ta bort is och snö

Var noga med att ta bort is och snö från uterumstaket och håll hängrännor, stuprör och profiler fria från is och snö. Påfrysning kan innebära att expanderande is lyfter delar av takbeläggningen med läckage som följd samt risk för frostsprängning av hängrännor och stuprör.

Åtgärd: Du kan montera en termostaturtrustad värmekabel i hängränna och stuprör för att förhindra isbildning och risk för vattenläckage. Mer information om värmekabel hittar du på willabgarden.se.

Undvik värmebryggor

Underkonstruktionens översida som inte täcks av profiler ska målas vit eller med ljus färg. Mörka färger kan skapa värmebryggor som på lång sikt kan påverka isolerskivorna negativt. Täckplåtar som används i samband med isolerskivorna skall vara vita eller ljusa.

Produkter måste passa för polykarbonatplast

Produkter som används tillsammans med kanaltakskivorna, t ex fogmassa, silikon, lim, rengöringsmedel och färg måste vara kombinerbara med polykarbonatplast (fråga där du köper dessa produkter).

Tätning

Eventuell tätning får endast göras med tätningslister av EPDM gummi eller med godkänd silikon (icke ättiksbasead). Minsta tillåtna lutning är 4° dvs 7 cm/m.

Glasull/Mineralull

Glasull/mineralull får ej ligga i direkt kontakt med kanaltakskivorna.



Tomtaholmsvägen 11, Östra Karup, 269 41 Båstad
Telefon 0431-686 00 • www.willabgarden.se