

Ventilationspakke

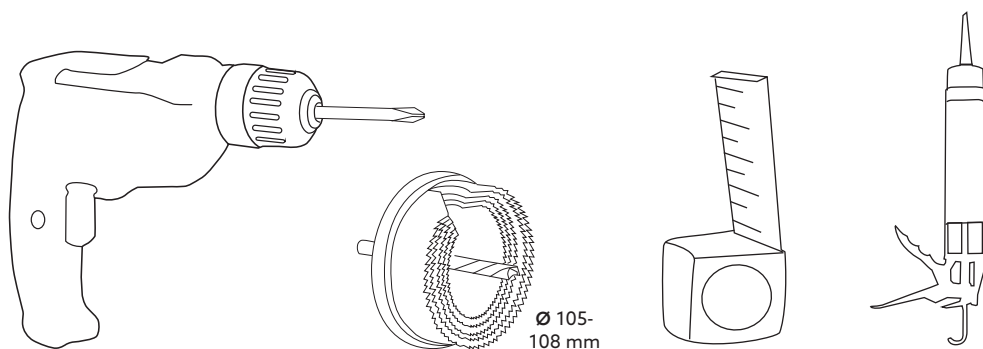
Fresh Intellivent Celsius



Før montering

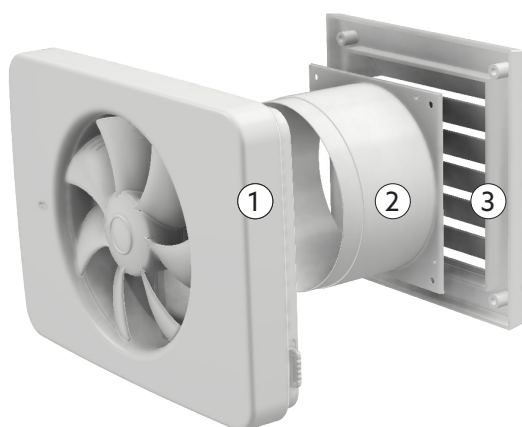
- Læs hele monteringsvejledningen, inden du påbegynder monteringen! Hvis anvisningen ikke følges, fungerer produktet måske ikke optimalt, og garantien vil ikke være gældende.
- Willab Garden forbeholder sig ret til at foretage ændringer i materialer, konstruktion og design.

- Maxkapacitet: 134 m³/h
- Lydtrykniveau 3m hastighedstrin 5:21 DB(A)
- Strømforbrug: 2,1 - 5,5 W
- Indkapslingsklasse: IP44
- Isoleringsklasse:
- Spænding: 100-240 V
- Frekvens: 50-60 Hz
- Indbygningsmål:ta 0 - 30 mm
- Boring af hul: 105-108 mm

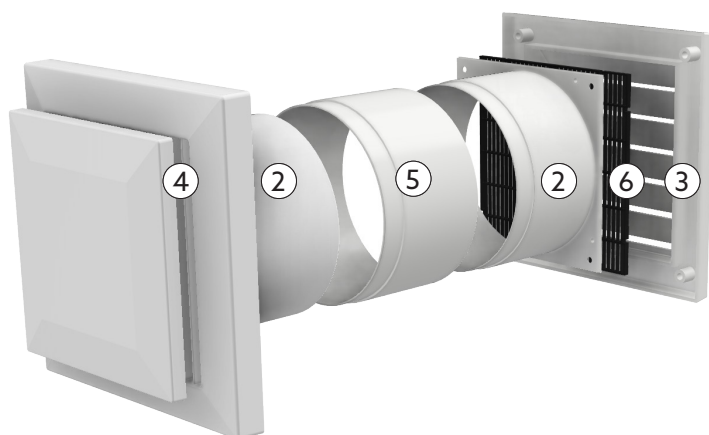


Komponenter

FRALUFT



TILLUFT

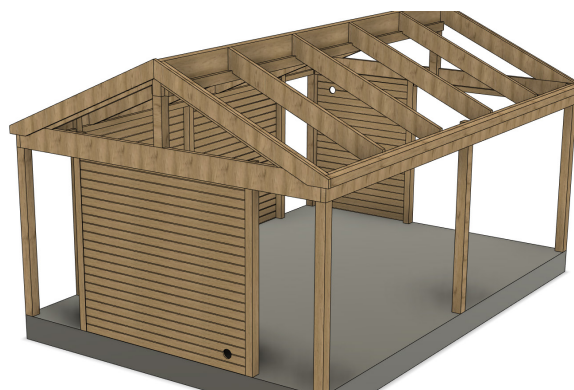
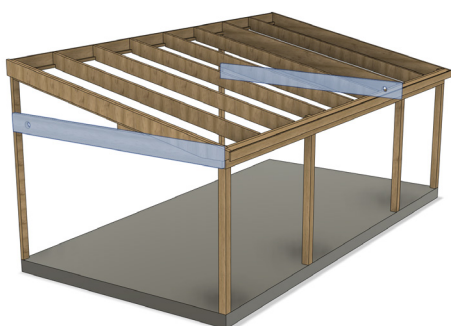
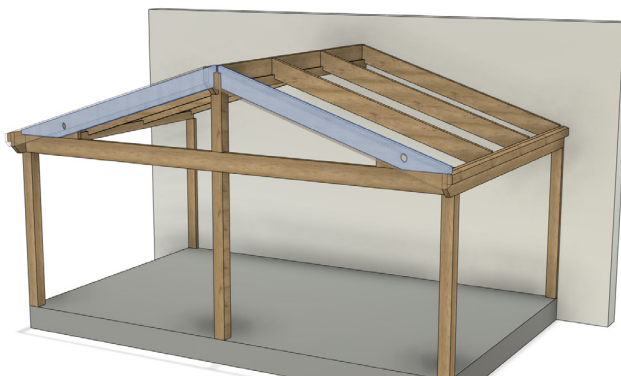


Det.nr	Beskrivelse	Antal
1	Ventilator Fresh Intellivent Celsius	1
2	Studs 100x50 mm	3
3	Gitter 150x150 mm	2
4	Ventil	1
5	Modulrør D98 / 102x50	1
6	Insektgitter	1

Placering

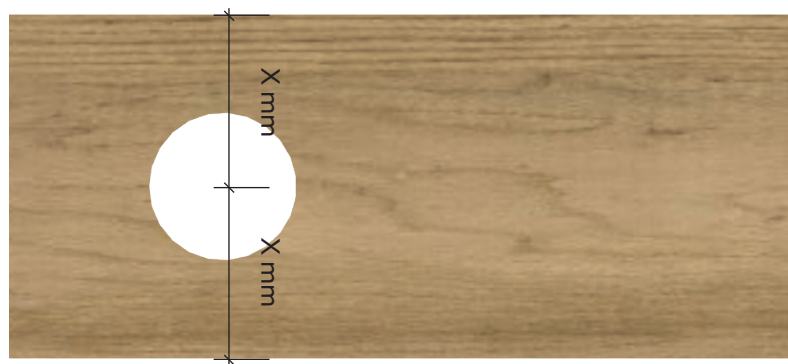
PLACERING AF TIL- OG FRALUFT

- Nedenfor er der forslag til det bedste sted at placere huller.
- For at opnå den bedste ydeevne skal til- og fraluft placeres så langt fra hinanden som muligt.
- Der må aldrig laves huller i bærende dele. Hvis der er panelvægge, er de altid det optimale valg.



1. HUL TIL TIL- OG FRALUFT

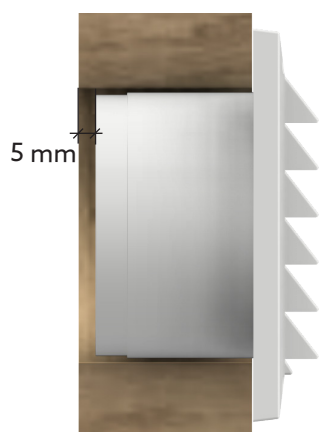
- Vælg den optimale placering for til- og fraluft.
- Skær to 105-108 mm store huller med en hulsav.
- Hvis hullet er placeret i en bjælke, centrerer det.



Fraluft

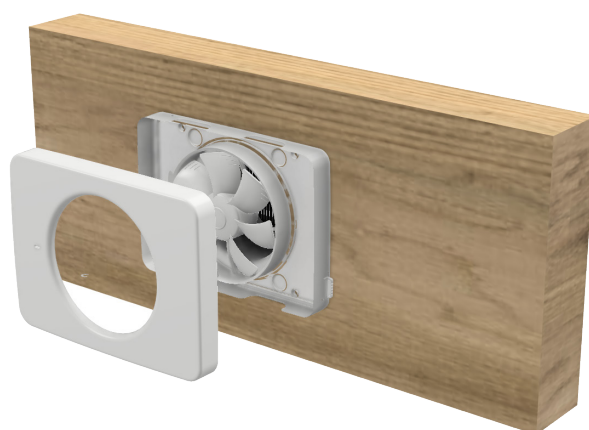
2. MONTERING UDVENDIG DEL

- Tryk den udvendige studs fast på det udvendige gitter.
- Mål og juster studsene, så den ikke rammer den indvendige studs.
- Fug studsens bagside, og skru gitteret på plads.



3. MONTERING INDVENDIG DEL

- Den elektriske installation skal udføres af en autoriseret elektriker i henhold til den vejledning, der følger med ventilatoren.
- Hvis det er nødvendigt, monteres studsene på ventilatorens kabinet. Det er muligt at montere på overfladen uden studs.
- Saml og skru ventilatorens kabinet og evt. studs fast i udestuen.
- Tryk dækslet på plads.



Tilluft

2. MONTERING UDVENDIG DEL

- Monter insektgitteret, og tryk den udvendige studs fast på det udvendige gitter.
- Mål og juster studsens, så den ikke rammer den indvendige studs.
- Fug studsens bagside, og skru gitteret på plads.



3. MONTERING INDVENDIG DEL

- Mål og juster studsens, så den ikke rammer den udvendige studs.
- Skru studsens fast i udestuen.
- Tryk ventilen ind i studsens.
- **VALGFRIT** Fjern ventildækslet. Skru ventilen fast i studsens gennem ventilens 4 skruehuller. Sæt dækslet på igen.

