



C8611DK



Pergola

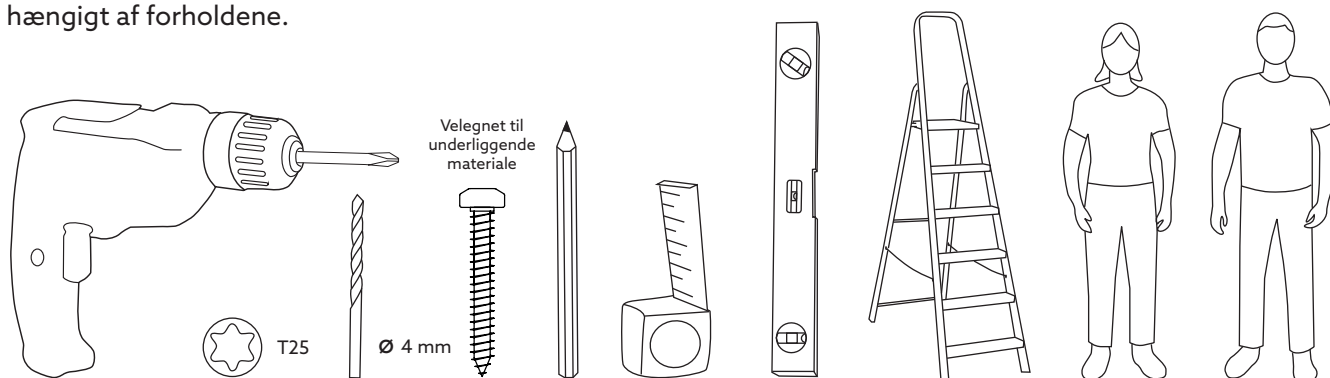
Classic

Indholdsfortegnelse

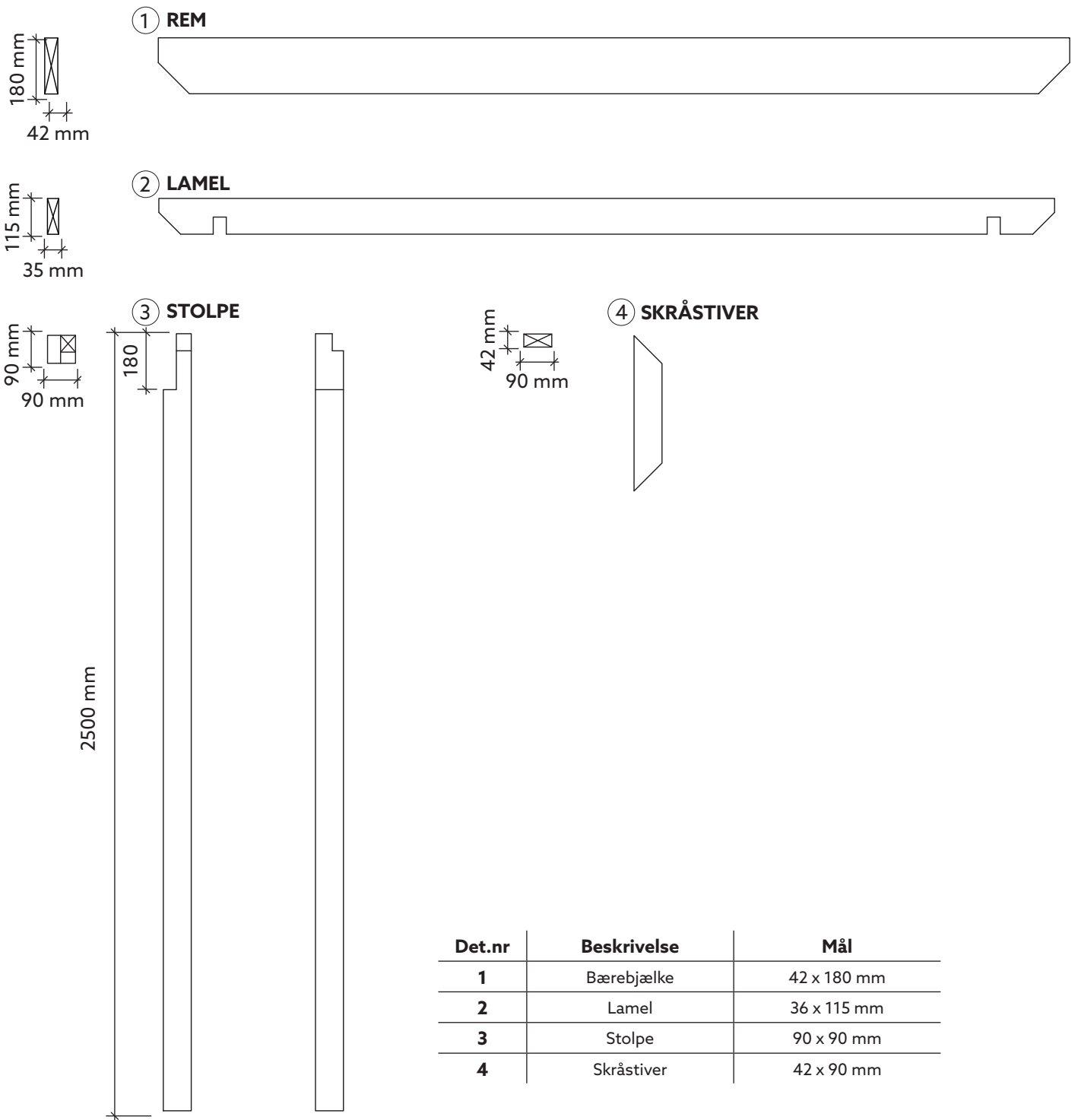
Før montering	2
Værktøj	2
Komponenter	3
Montering	4-6
Stolper	4
Remme	5
Lameller	5-6
Skråstivere	6
Vedligeholdelse	6

Før montering

- Læs hele monteringsvejledningen, inden du påbegynder monteringen!
- Hvis anvisningen ikke følges, fungerer produktet måske ikke optimalt, og garantien vil ikke være gældende.
- Willab Garden forbeholder sig ret til at foretage ændringer i materialer, konstruktion og design.
- Kontroller, at leverancen er komplet, og at intet er blevet beskadiget under transporten.
- Forbør og spænd alle skruer forsigtigt.
- Tips til fastgørelse er inkluderet i vejledningen, men det er bedst at tilpasse dette på stedet afhængigt af forholdene.
- Hold afstand mellem stolperne og underlaget for at mindske fugtpåvirkningen af endetræet.
- Til fastgørelse på jorden skal du bruge skruer, der er tilpasset det pågældende underlag. Skruer medfølger ikke!
- Limtræ kræver facademaling eller en tilsvarende overfladebehandling for at beskytte træet.
- Før monteringen er det en god idé at male de dele færdigt, som man ikke kan komme til efter monteringen.



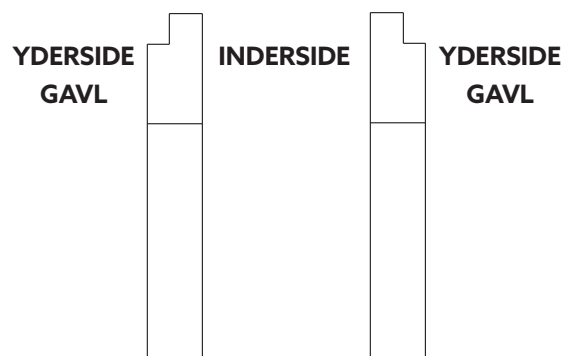
Komponenter



Det.nr	Beskrivelse	Mål
1	Bærebjælke	42 x 180 mm
2	Lamel	36 x 115 mm
3	Stolpe	90 x 90 mm
4	Skråstiver	42 x 90 mm

1. MONTERING AF STOLPER

- Stolperne leveres 2500 mm høje, men kan skæres til, hvis du vil have dem lavere.
- Monter stolperne (5) i henhold til placering og mål på tegningen.
- Vælg en fastgørelse, der passer til underlaget.
- Hakkene på stolperne vendes udad.
- Kontrol- og krydsmål omhyggeligt.
- Fastgør stolperne med den valgte metode.



TIPS TIL FASTGØRELSE

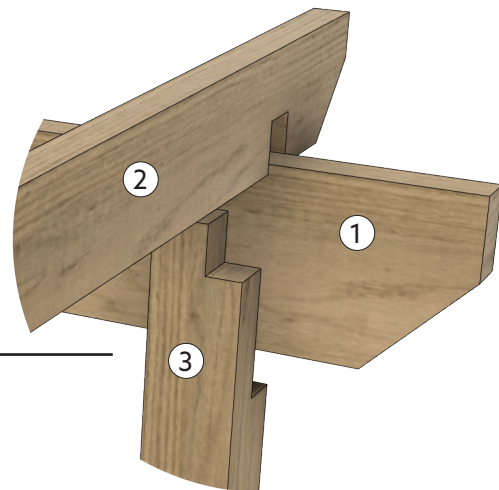
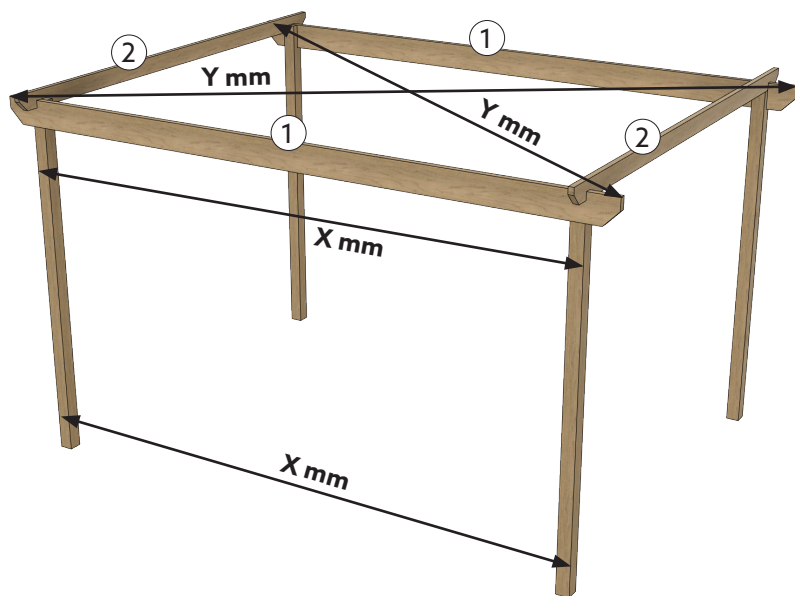
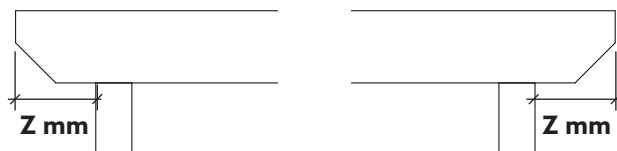
Fastgør hver stolpe med et vinkeljern.

- Fastgør vinkeljernet i underlaget.
- Placer stolpen oven på vinkeljernet, og skru den fast fra siden.
- Vinkeljernet holder stolpen på afstand af underlaget og reducerer fugtpåvirkningen af endetræet.



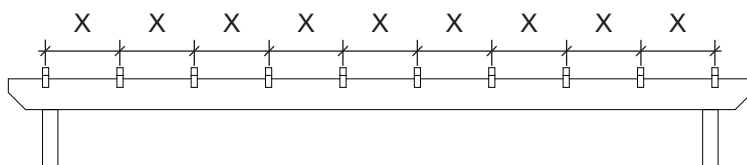
2. INSTALLATION AF REMME OG LAMELLER

- Monter remmene (1) med lige meget udhæng på begge sider af stolpen. **Z = Z**
- Monter de to yderste lameller i indhakkene på stolperne med lamellens indhak over remmen.
- Kontrolmål den samlede bredde i top og bund mellem alle stolper. **X = X**
- Krydsmål diagonalerne, både mellem stolper, remme og lameller. **Y = Y**



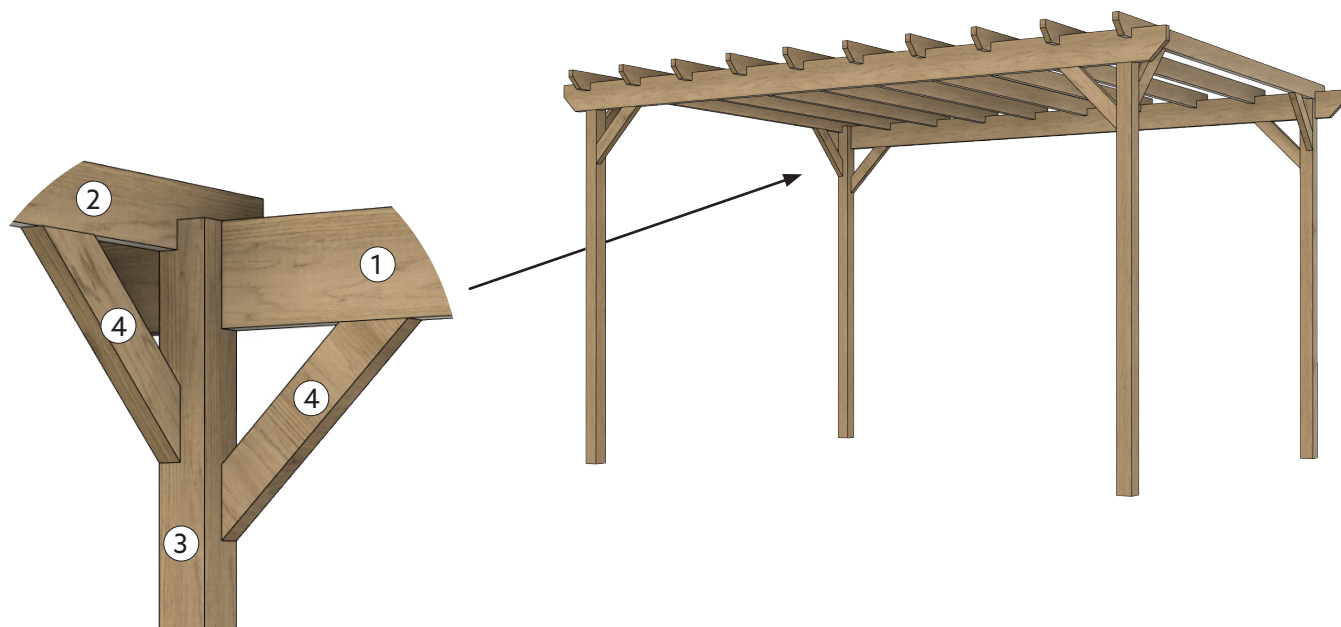
3. MONTERING AF LAMELLER

- Placer de resterende lameller med indhakkene over remmene, og fordel dem jævnt mellem de yderste lameller.
- Skru fast ovenfra.



4. MONTERING AF SKRÅSTIVERE

- Monter to skråstivere (4) i hvert hjørne, skru dem fast til stolpen (3) og remmen (1) eller lamellen (2).



Vedligeholdelse

- Til vask fraråder vi brug af højtryksrensere, normalt vandtryk er tilstrækkeligt.
- Ved rengøring skal de malede overflader være i så god stand, at de ikke straks absorberer vand. Hvis overfladerne er i så dårlig stand, at de suger vand og bliver mørke, anbefales det at male overfladen igen.
- Vask altid nedefra og op med ca. 35 °C varmt vand. Brug det rengøringsmiddel, der anbefales til din overfladebehandling, og påfør med en blød børste eller lignende. Lad det virke efter anvisningerne, og skyl rengøringsmidlet grundigt af med vand.
- Hvis overfladerne er angrebet af alger eller skimmel, skal du bruge et skimmelrensemiddel efter anvisningerne på emballagen.