



Pergola

Willab Garden 2019-05

MANUAL FÖR INSTALLATION OCH UNDERHÅLL



VIKTIGT!

Läs hela monteringsanvisningen innan du påbörjar monteringen! Följs inte anvisningarna kommer kanske produkten inte att fungera optimalt och garantin kommer inte att gälla.



Willab Garden

Tomtåholmsvägen Östra Karup 269 21 Båstad SVERIGE
Tel 0431-686 00 • www.willabgarden.se

1 - INNEHÅLL

2	Säkerhetsföreskrifter	s 3
3	Kassering.....	s 4
4	Så läser du denna manual	s 5
5	Skyddsutrustning för montörer	s 6
6	Lämpliga verktyg	s 7
7	Väggmonterad installation där bladen är vinkelräta mot väggen	s 8
8	Väggmonterad installation där bladen är parallella mot väggen.....	s 10
9	Fristående installation med parallella blad	s 12
10	Fristående installation med vinkelräta blad.....	s 14
11	Fästa bjälkarna i väggen.....	s 16
12	Kit 1L.....	s 19
13	Kit 2L.....	s 20-21
14	Kit 3L.....	s 22
15	Kit 4L.....	s 23-24
16	Kit 5L.....	s 25
17	Kit 6L.....	s 26
18	Kit 7L.....	s 27
19	Dra åt skruvar mellan bjälkar och stolpar	s 28
20	Fästa stolpar i marken	s 29-30
21	Silikon för bjälkskarvar.....	s 31
22	Placering av centrala blad.....	s 32
23	Motorinstallation (kit 10).....	s 33-34
24	Placera bladen.....	s 35
25	Låsa bladen	s 36
26	Installera transmissionsstång (kit 11)	s 37
27	Fästa den bakre profilen (kit 11).....	s 38
28	Montera rännor (kit 11).....	s 39
29	Montera extrarännor (kit 12)	s 40-41
30	Montera skärmen.....	s 42
31	Montera lock högst upp på stolpar	s 43
32	Strömenhetsfack.....	s 44
33	Elanslutningar	s 45
34	Kontrollcenter	s 46
35	Initial start – programmering	s 47
36	Rutinunderhåll/extra underhåll.....	s 48


2 - SÄKERHETSFÖRESKRIFTER

Denna manual är en väsentlig del av produkten. Det är viktigt att läsa den i sin helhet innan du installerar och använder mekanismen. Manualen ska alltid förvaras tillsammans med maskinen och följa med om maskinen flyttas/säljs/överläts till en annan ägare, så att nya montörer, installatörer och behörig personal kan läsa den.

Användning eller underhåll av maskinen som inte överensstämmer med anvisningarna i denna manual anses vara olämpliga och kan orsaka skador på egendom, personskador eller dödsfall, vilket ogiltigförklarar garantin och friskriver tillverkaren från allt ansvar.

Installationen ska **endast utföras av kvalificerad personal som auktoriserats av återförsäljaren eller tillverkaren.**


LEVERANS OCH UPPACKNING


 Om du upptäcker strukturella förändringar eller synliga skador när du har tagit emot och packat upp varorna ska produkten inte installeras. Meddela omedelbart tillverkaren eller återförsäljaren.

Hantera paketen enligt tillverkarens anvisningar på förpackningsmaterialet.

Transportmetoderna avgörs av transportörsfirman utifrån varornas typ, vikt och volym. Om det är nödvändigt ska hanteringen planeras för att säkerställa säkerheten för personerna som utför den.

Arbetsområdet måste vara helt fritt från föremål och personer som inte arbetar med hanteringen.


 När paketen hanteras är det obligatoriskt att bära personlig skyddsutrustning och vidta försiktighetsåtgärder för att förhindra olyckor med hänsyn till egen och andras säkerhet.


 Förpackningsmaterialet kan vara farligt och måste förvaras utom räckhåll för barn och djur samt kasseras enligt lokal lagstiftning.


 Var mycket försiktig när paketen öppnas. Använd aldrig sax eller kniv.

INSTALLATION


 Installationen ska endast utföras av kvalificerad personal som auktoriserats av återförsäljaren eller tillverkaren.


 När produkten installeras är det obligatoriskt att bära personlig skyddsutrustning och vidta försiktighetsåtgärder för att förhindra olyckor med hänsyn till egen och andras säkerhet.


 När produkten monteras FÅR INTE personer som inte arbetar med installationen gå in i eller vistas i arbetsområdet.


 Använd alltid effektiva verktyg i gott skick som är lämpliga för det arbete som ska utföras.


Om dessa föreskrifter inte följs kan det orsaka skador på egendom, personskador eller dödsfall, och garantin ogiltigförklaras.

 Innan produkten installeras ska du kontrollera att elsystemet och eventuella avlopp följer tillämpliga standarder i användningslandet.

 Elanslutningar måste göras direkt till elnätet och en lättåtkomlig säkerhetsbrytare måste finnas uppströms. Systemet måste installeras i enlighet med tillämpliga standarder i landet där produkten installeras. Säkerhetsbrytaren måste ha ett omnipolärt överspanningsskydd som säkerställer fullständig frånkoppling enligt kategori III. Anslutningarna måste utföras av personal med lämplig kompetens.

 Systemet måste jordas på rätt sätt  och jordningskabeln får aldrig brytas av säkerhetsbrytaren.

 Om produkten eller en del av den inte fungerar, eller om det förekommer funktionella eller strukturella förändringar, ska produkten kopplas bort från elnätet och ett auktoriserat reparationscenter kontaktas. Försök inte utföra några reparationer på egen hand. Om produkten behöver repareras ska du kräva att det görs med originalreservdelar.

 Innan installations- eller underhållsåtgärder utförs ska produkten kopplas bort från elnätet.

2 - SÄKERHETSFÖRESKRIFTER

TYPER AV ANVÄNDARE



Montörer ska endast utföra de åtgärder de är kvalificerade för. Åtgärder som de inte är kvalificerade för måste utföras av särskilt utbildade användare för att säkerställa säkerheten för alla som arbetar med produkten.



Maskinförare: behörig person med dokumenterade färdigheter i att använda transport- och lyftverktyg.



Montör: expert som skickas av eller auktoriseras av tillverkaren eller återförsäljaren, med lämplig teknisk kompetens och utbildning i att installera produkten. Denne har fått adekvat utbildning och information om vilka åtgärder som ska utföras samt säkerhetsföreskrifter för byggnaden/installationsplatsen.

3 - KASSERING



Ägaren ansvarar ensamt för kassering av pergolan, och måste följa tillämplig lagstiftning i sitt land när det gäller säkerhet och miljöskydd.

Kassering kan utföras av tredje part om denna är behörig att föra bort och återvinna materialet.

OBS! Lagstiftningen i det aktuella landet ska alltid följas när det gäller kassering av materialet och, om tillämpligt, kasseringsrapporter.



FARA: Eftersom pergolan är motordriven måste all nedmontering före kassering utföras när maskinen är bortkopplad från elnätet.

Avlägsna hela elsystemet.

Separera ackumulatorerna från kretskorten. Anlita behöriga leverantörer för bortforsling av produkten.



WARNING! Om pergolan lämnas i ett åtkomligt utrymme kan det innebära allvarliga faror för barn, djur och andra. Ägaren ansvarar för eventuella skador på personer och djur.

När produkten kasseras måste CE-märkningen, denna manual och annan tillhörande dokumentation förstöras.



Enligt villkoren i art. 13 i det italienska lagdekretet nr 49, 2014: "Implementering av WEEE-direktiv 2012/19/EU angående avfall som utgörs av eller innehåller elektrisk och elektronisk utrustning".

Den överkryssade soptunnan innebär att produkten har börjat marknadsföras efter 13 augusti 2005 och att den måste kasseras separat från annat avfall i slutet av dess livslängd.

Våra produkter tillverkas i olika material.

Majoriteten av dem (aluminium, plast, stål) kan samlas in och återvinnas på återvinningscentraler.

Avfall måste forslas till avsedd plats för återvinning och får ALDRIG kastas på allmän plats eller lämnas utan uppsikt, eller kastas i hushållsavfallet. Kasseringen måste utföras enligt lokala regler angående separat insamling av avfall.



Information om kassering i Italien



I Italien måste WEEE-avfall levereras till:

insamlingscentraler

återförsäljaren (ägaren ansvarar för frakten) som en ny produkt köpts från och som enligt lag måste ta emot den utan kostnad.



Information om kassering i EU-länder

Eftersom EU-direktivet WEEE har implementerats på olika sätt i olika medlemsländer rekommenderar vi att du tar kontakt med lokal myndighet eller din återförsäljare, som kan informera om hur produkten ska kasseras.

4 - SÅ LÄSER DU DENNA MANUAL

SYFTE MED MANUALEN

I den här manualen beskrivs steg för steg montering av en serie pergolaenheter som monteras mot en vägg eller används fristående.

Detta är en allmän manual. Vissa enheter och funktioner som beskrivs kanske inte ingår i din produkt eftersom de kan skilja sig åt på grund av tekniska marknadskrav. Detta ska inte tolkas som vilseledande marknadsföring.

Vissa av tillbehören som beskrivs i manualen kan ha lagts till senare eller kanske endast erbjuds i vissa länder.

Vissa uppgifter i bilderna kan skilja sig från de faktiska specifikationerna för ett visst exemplar. Illustrationerna ska därför ses som exempel som tillhandahålls för att underlätta förståelsen av manualen.

Kontakta gärna tillverkaren om du har frågor eller behöver få något i manualen förtydligat.

Se skissen som medföljer produkten. Där beskrivs configurationen av just din produkt.

Förvara manualen på en torr, ren plats där alla användare har tillgång till den.

SÅ ANVÄNDER DU DENNA MANUAL

Manualen är utformad för att vara lätt och intuitiv att läsa och använda. Hela monteringen illustreras med skisser. I de storskaliga skisserna ser du hur produktens olika komponenter ska monteras steg för steg. Installationsstegen är numrerade så att montören kan följa dem i rätt ordning. Även verktygen som behövs för montering av komponenterna visas.

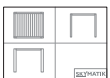
SYMBOLER SOM ANVÄNDS I MANUALEN



Piktogram som visar en akut farlig situation eller en farlig situation som kan orsaka personskada eller dödsfall.



Piktogram som visar viktig teknisk information som den som installerar produkten ska vara medveten om.



Piktogram som visar viktig teknisk information som måste inhämtas genom att kontrollera specifika konstruktionsplaner.



Piktogram som visar fara för elchock.



Piktogram som visar fara för att händer kommer i kläm.

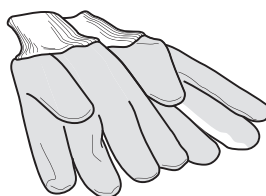
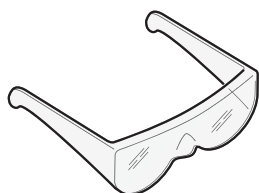
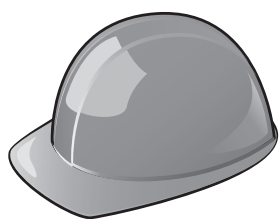


Piktogram som visar fara för att fötter kommer i kläm.

5 - UTRUSTNING



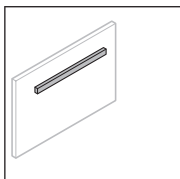
När produkten installeras är det obligatoriskt att bära skyddsutrustning och vidta försiktighetsåtgärder för skydda egen och andras säkerhet.



7 - VÄGGMONTERAD INSTALLATION DÄR BLADEN ÄR VINKELRÄTA MOT VÄGGEN

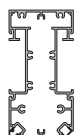
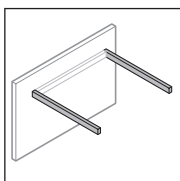
OBS! Har du osynliga fötter se sidan 30 för montering.

1

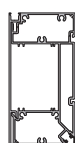


fästa bjälken på väggen (s. 16-18)

2

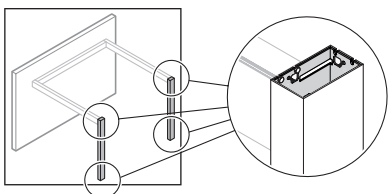


2.1 fästa bjälkarna vinkelrätt mot väggen (s. 9)



2.2 fästa bjälkarna vinkelrätt mot väggen (s. 9)

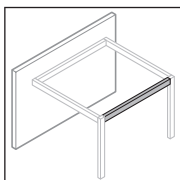
3



fästa stolparna (s. 9)

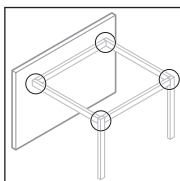
fästa stolparna i marken (s. 29-30)

4



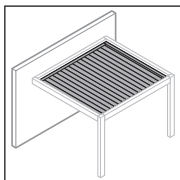
fästa den främre bjälken (s. 9)

5



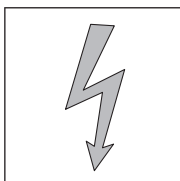
dra åt strukturskruvarna (s. 28)

6



installera överdraget (s. 31-38)

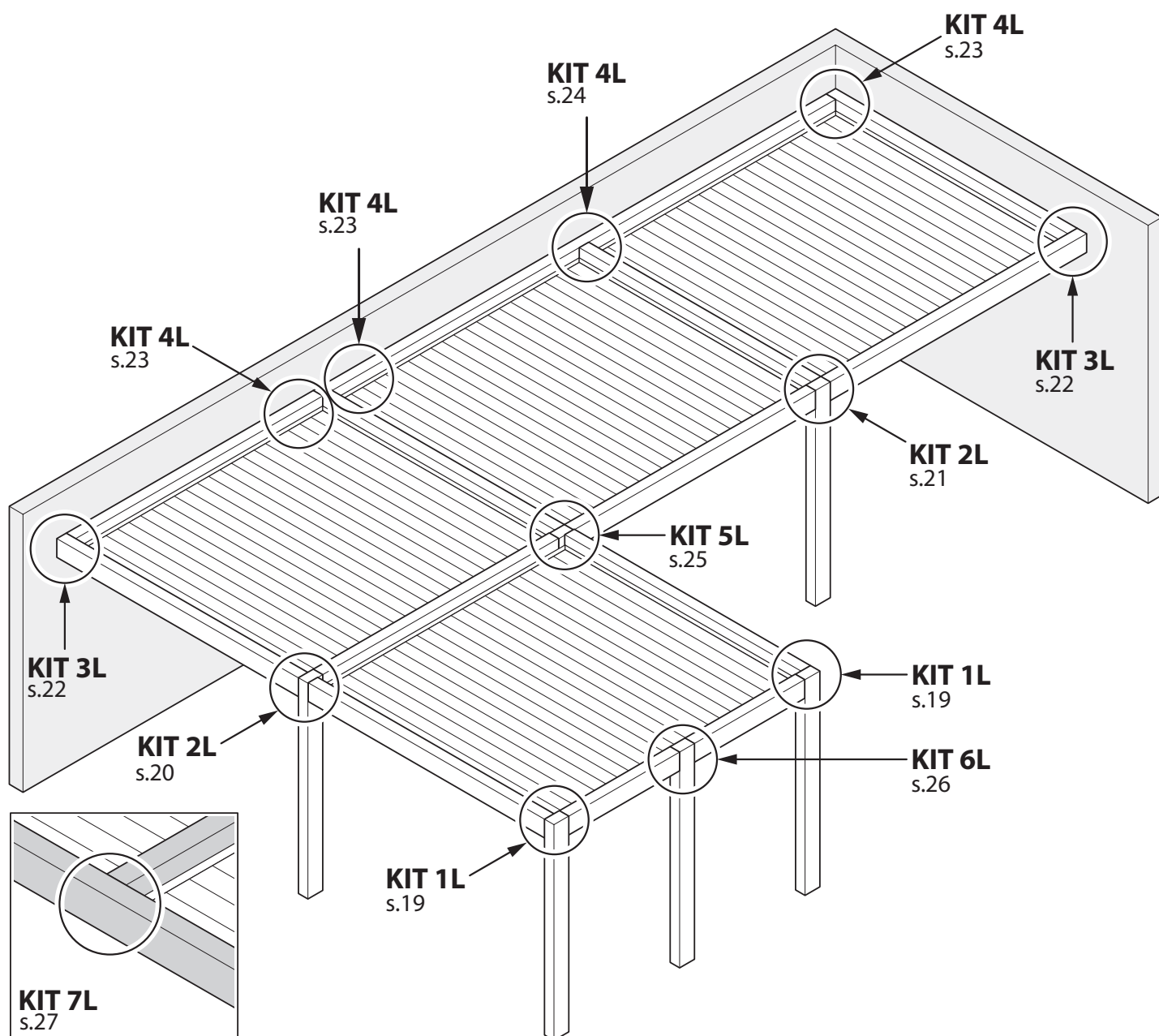
7



elanslutningar och start (s. 44-47)

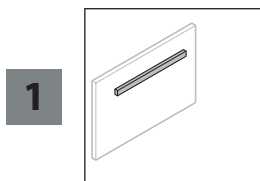


Titta på den medföljande arbetsskissen när du monterar pergolan. Där finns information om hur du hittar de olika monteringskiten samt anvisningar på respektive sida.

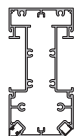
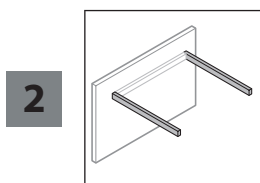


8 - VÄGGMONTERAD INSTALLATION DÄR BLADEN ÄR PARALLELLA MED VÄGGEN

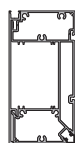
OBS! Har du osynliga fötter se sidan 30 för montering.



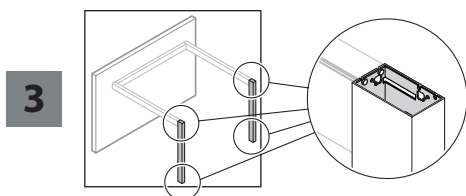
fästa bjälken på väggen (s. 16-18)



2.1 fästa bjälkarna vinkelrätt mot väggen (s. 11)

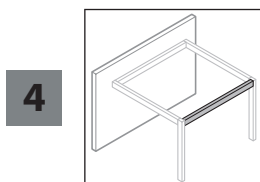


2.2 fästa bjälkarna vinkelrätt mot väggen (s. 11)

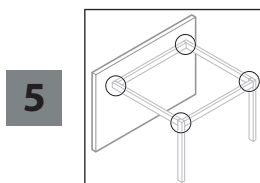


fästa stolparna (s. 11)

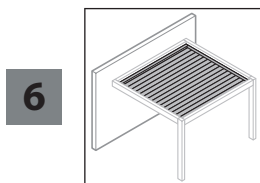
fästa stolparna i marken (s. 29-30)



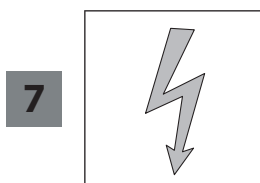
fästa den främre bjälken (s. 11)



dra åt strukturskruvarna (s. 28)

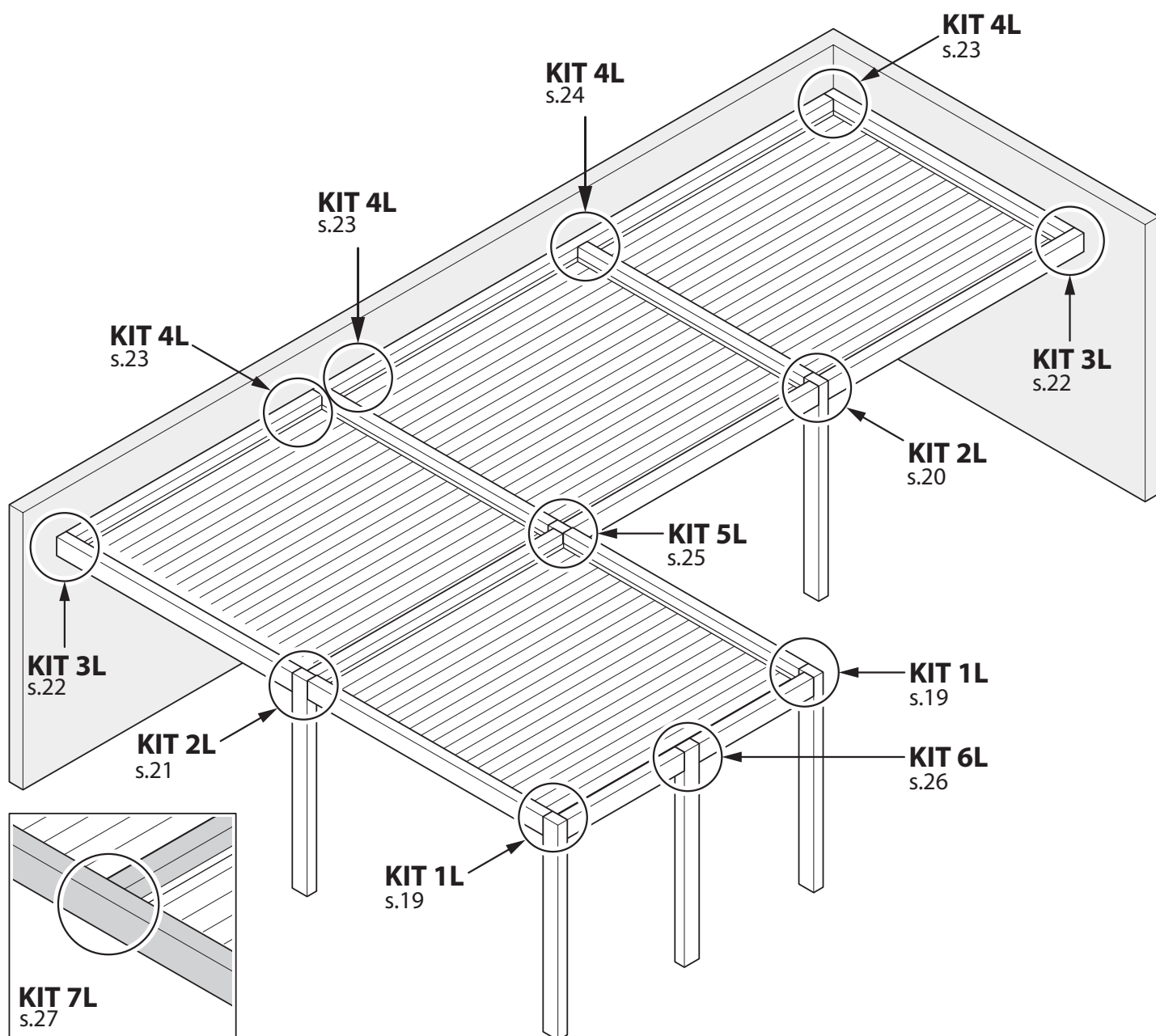


installera överdraget (s. 31-38)



elanslutningar och start (s. 44-47)

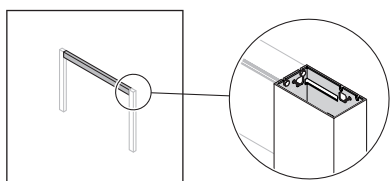
Titta på den medföljande arbetsskissen när du monterar pergolan. Där finns information om hur du hittar de olika monteringskiten samt anvisningar på respektive sida.



9 - FRISTÅENDE INSTALLATION MED PARALLELLA BLAD

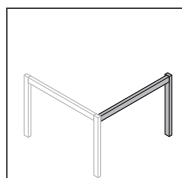
OBS! Har du osynliga fötter se sidan 30 för montering.

1



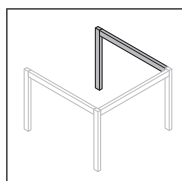
fästa den första bjälken på två stolpar (s. 13)

2



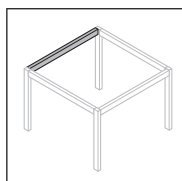
fästa den andra bjälken och tredje stolpen (s. 13)

3



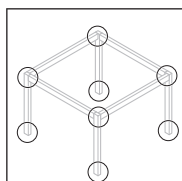
fästa den tredje bjälken och fjärde stolpen (s. 13)

4



fästa den fjärde bjälken (s. 13)

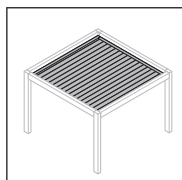
5



dra åt strukturskruvarna (s.28)

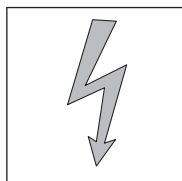
fästa stolparna i marken (s. 29-30)

6



installera överdraget (s. 31-38)

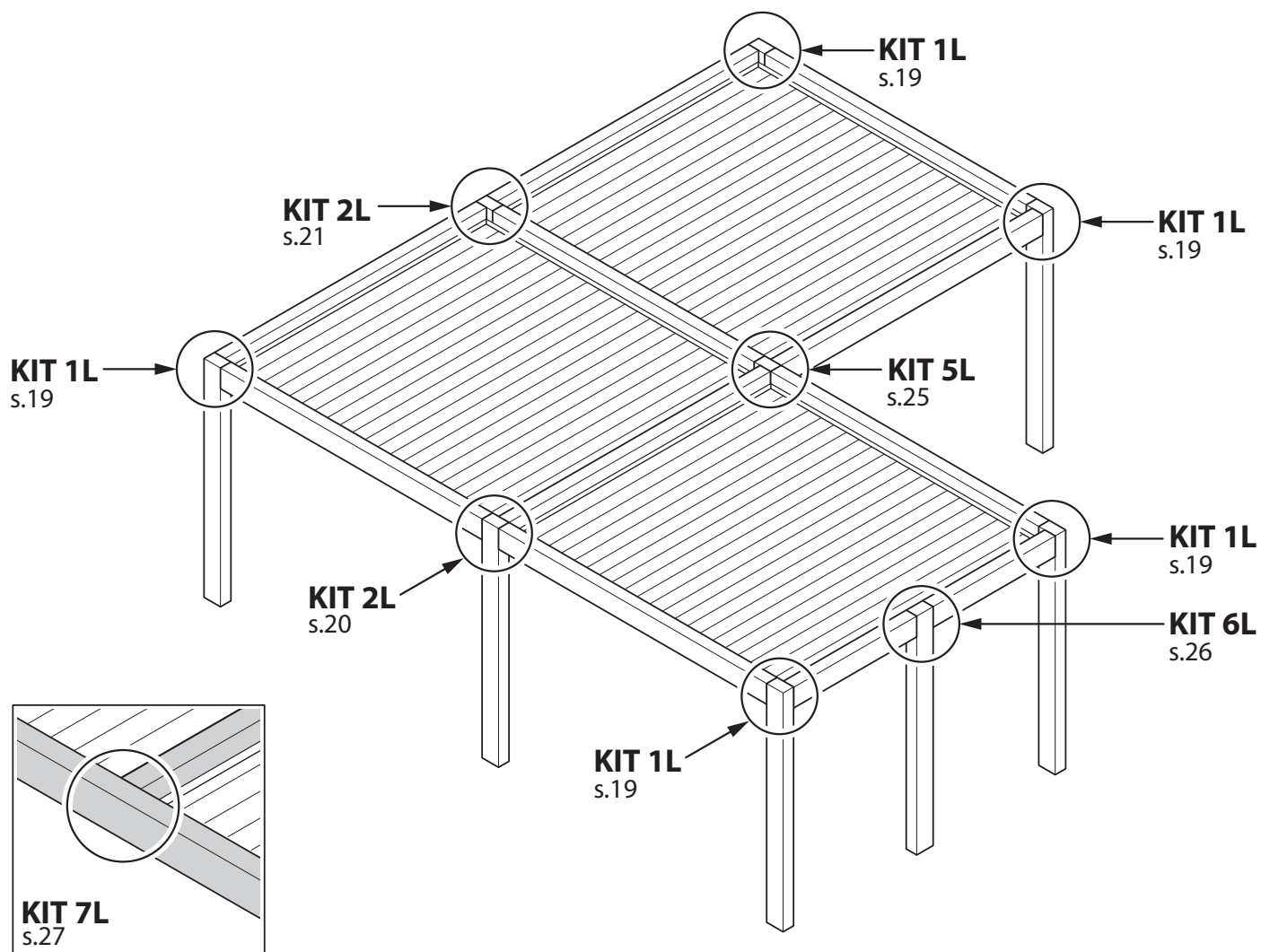
7



elanslutningar och start (s. 44-47)

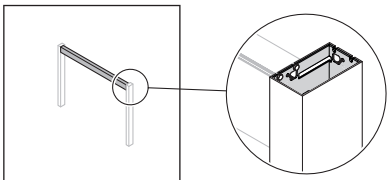


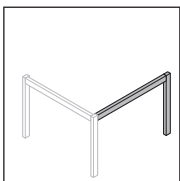
Titta på den medföljande arbetsskissen när du monterar pergolan. Där finns information om hur du hittar de olika monteringskiten samt anvisningar på respektive sida.

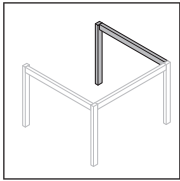


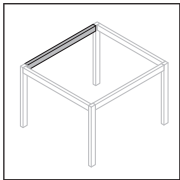
10 - FRISTÅENDE INSTALLATION MED VINKELRÄTA BLAD

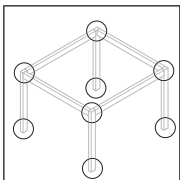
OBS! Har du osynliga fötter se sidan 30 för montering.


- 

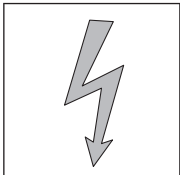
1 fästa den första bjälken på två stolpar (s.15)
- 

2 fästa den andra bjälken och tredje stolpen (s. 15)
- 

3 fästa den tredje bjälken och fjärde stolpen (s. 15)
- 

4 fästa den fjärde bjälken (s. 15)
- 

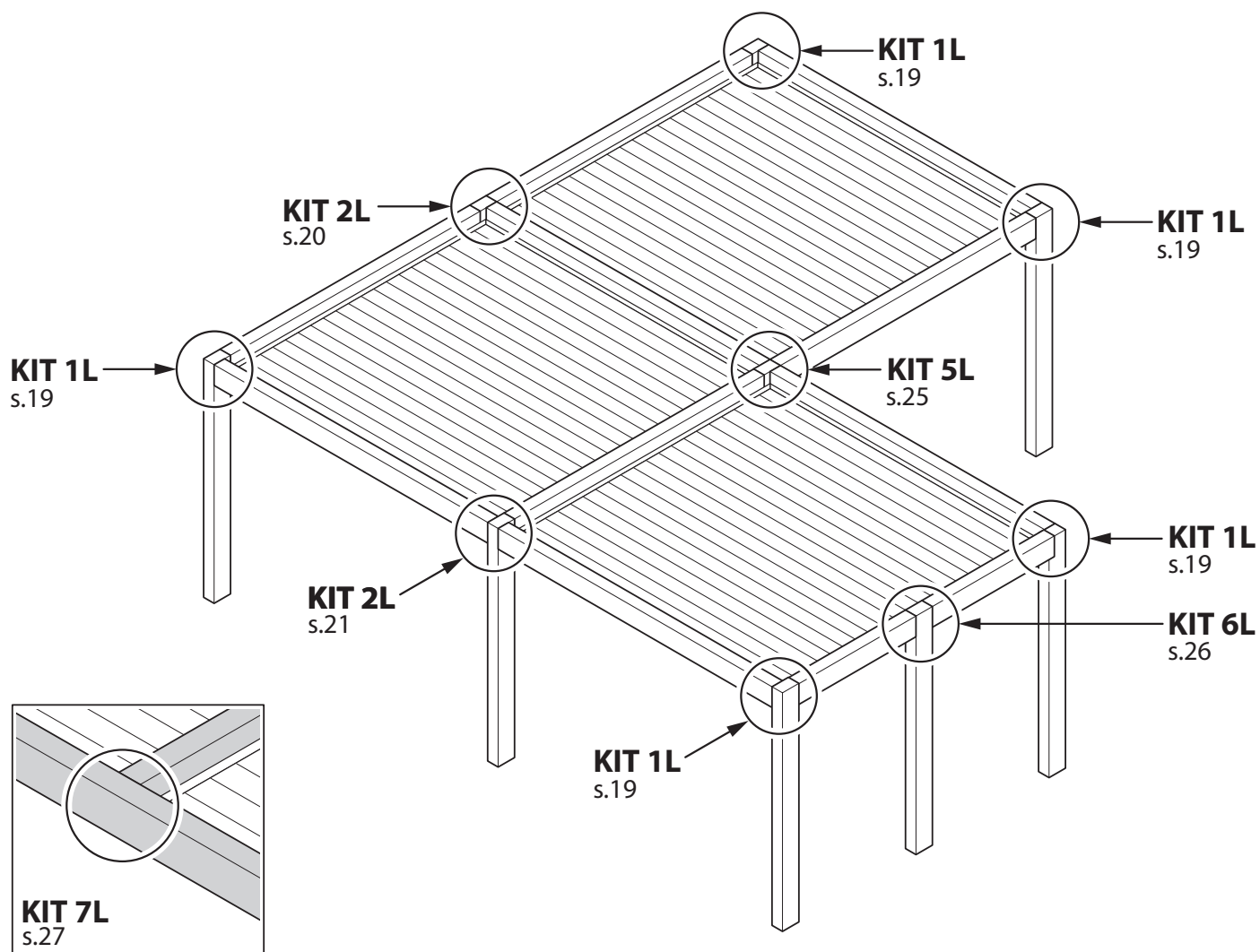
5 dra åt strukturskruvarna (s. 28)
fästa stolparna i marken (s. 29-30)
- 

6 installera överdraget (s. 31-38)
- 

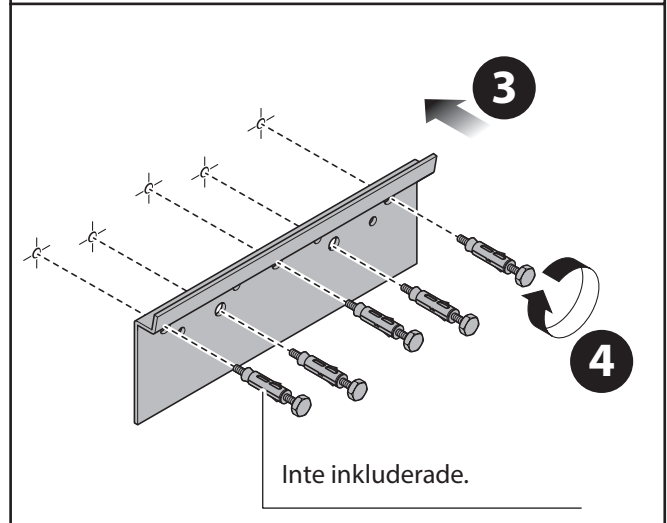
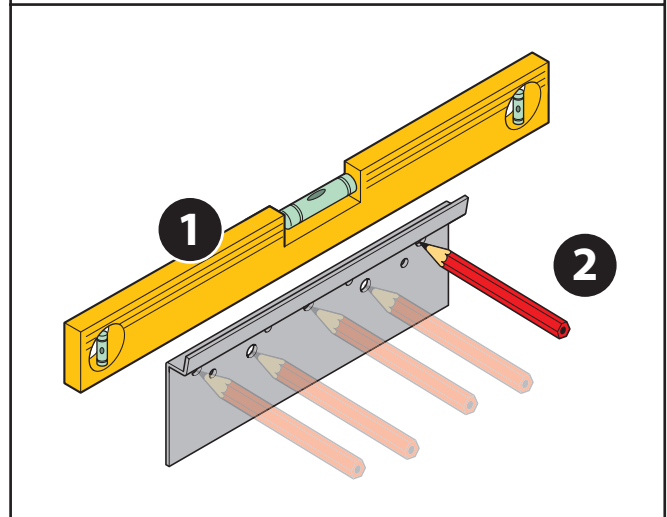
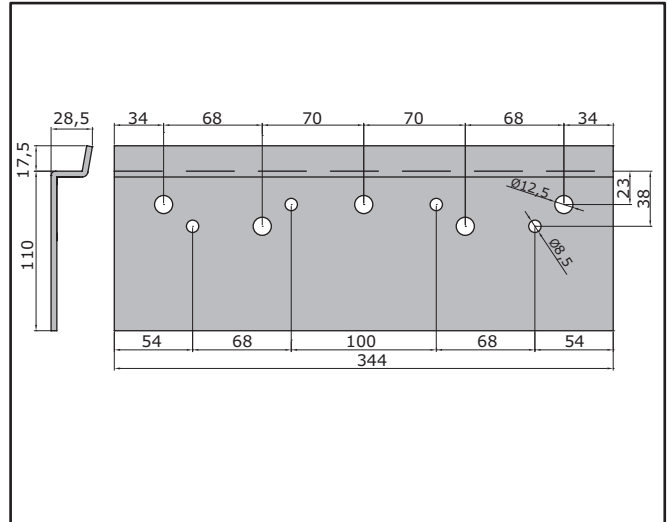
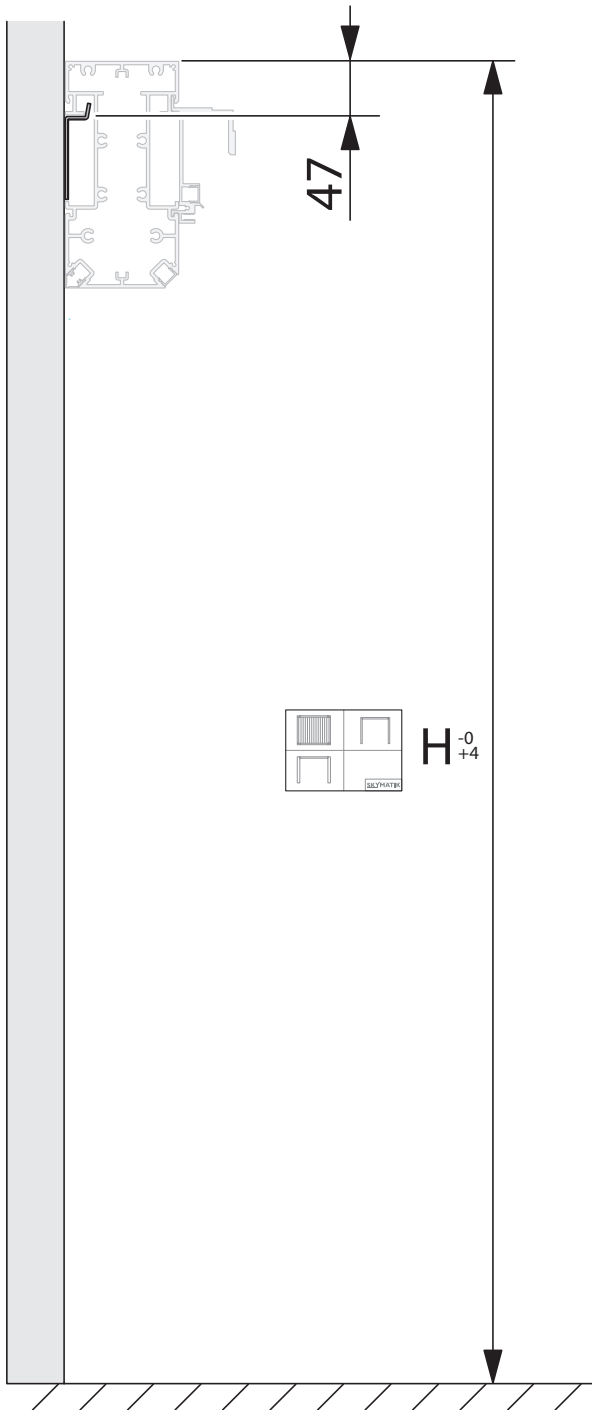
7 elanslutningar och start (s. 44-47)



Titta på den medföljande arbetsskissen när du monterar pergolan. Där finns information om hur du hittar de olika monteringskiten samt anvisningar på respektive sida.

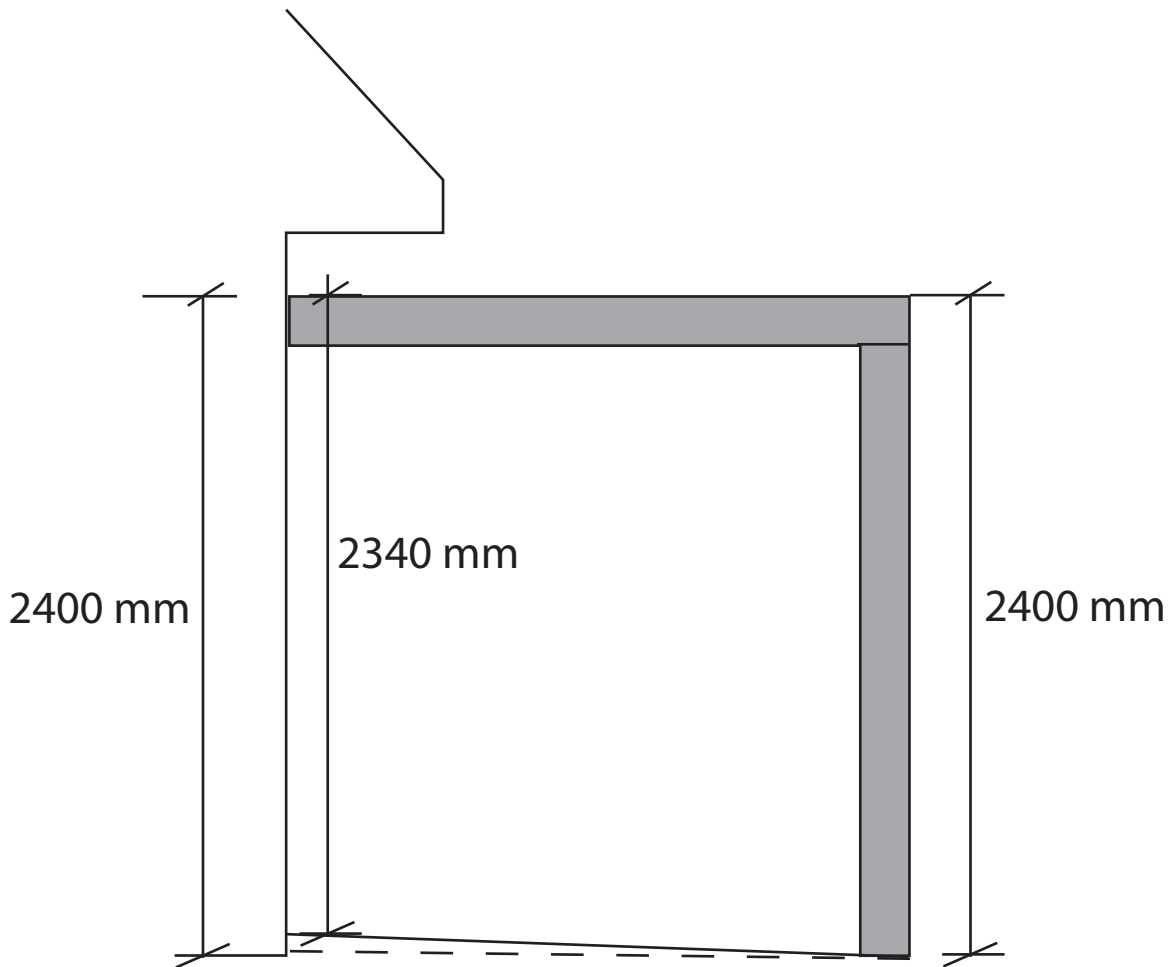


11 - FÄSTA BJÄLKARNA I VÄGGEN



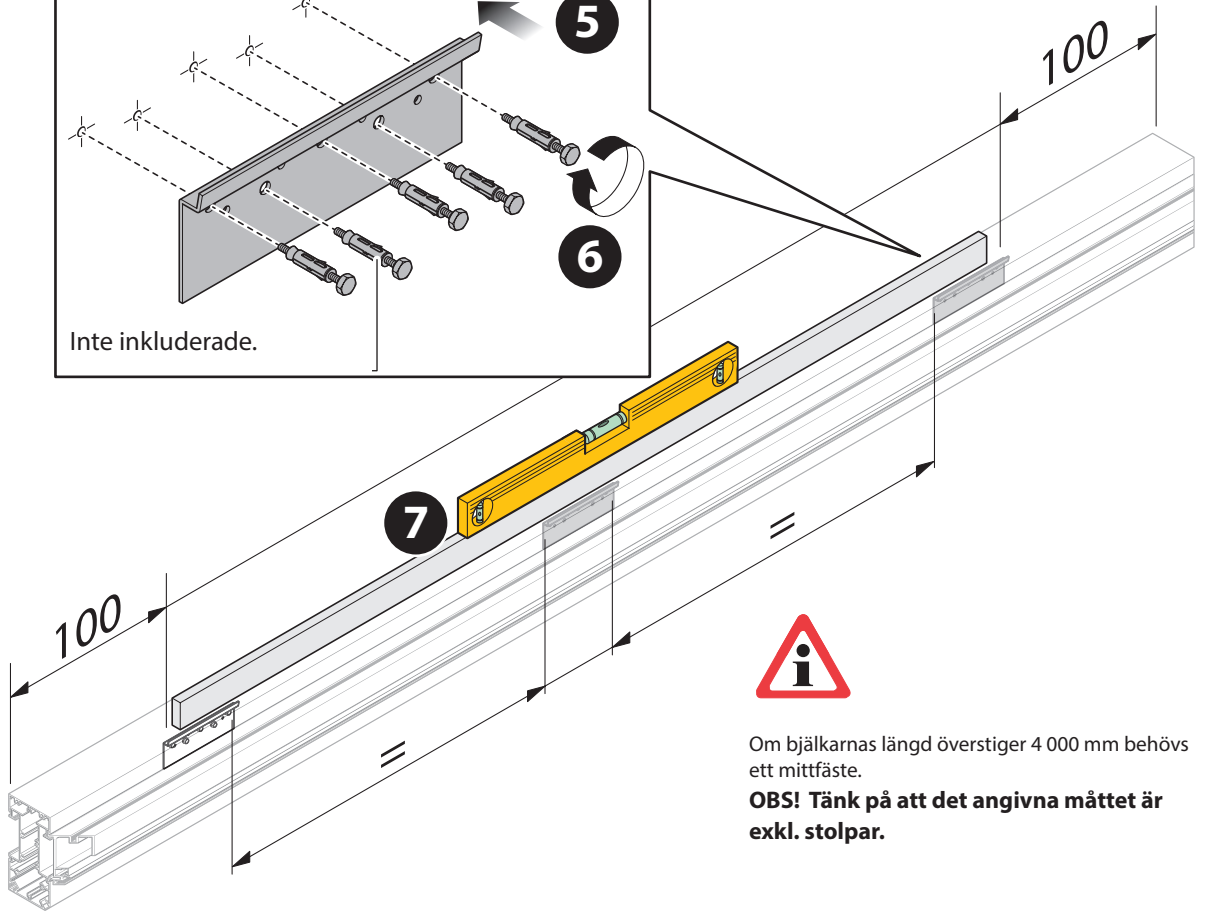
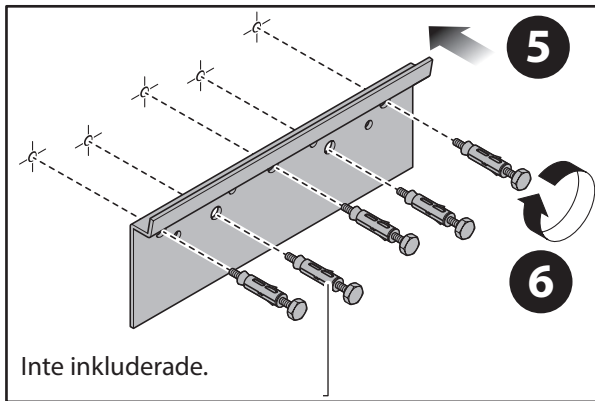
Använd skruvar och pluggar som lämpar sig för väggmaterialet där fästena ska monteras.

Måttanpassning vid infästning mot husvägg



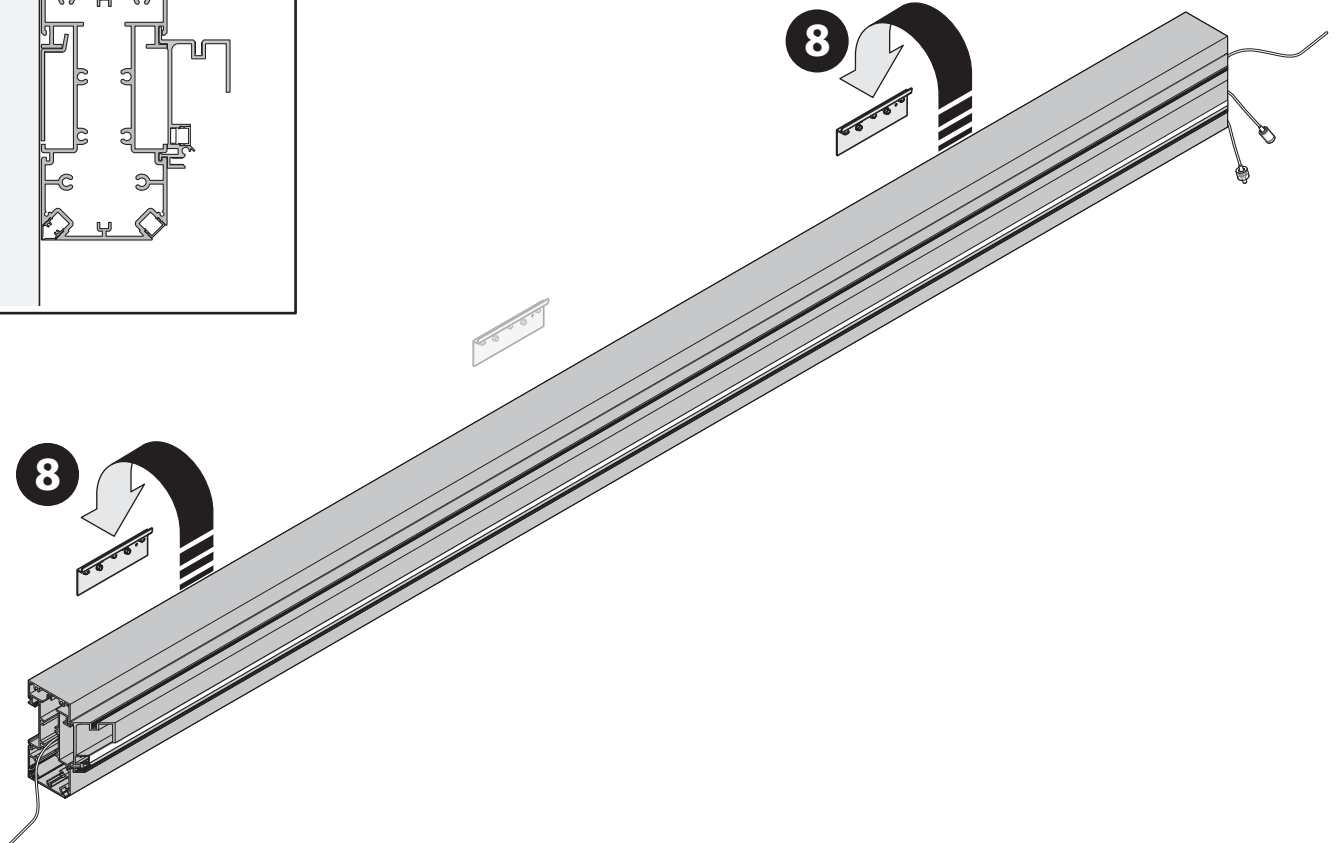
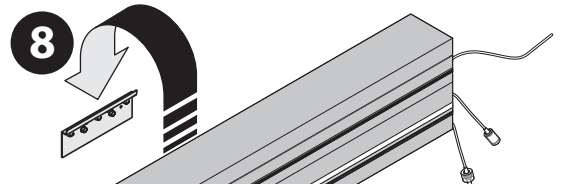
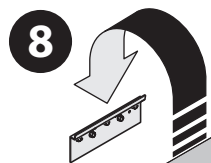
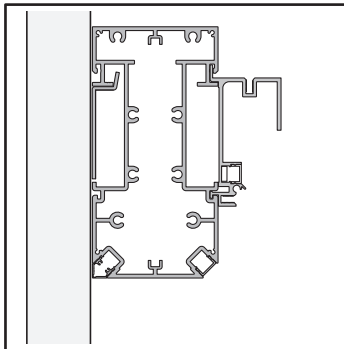


Använd skruvar och pluggar som lämpar sig för väggmaterialet där fästena ska monteras.

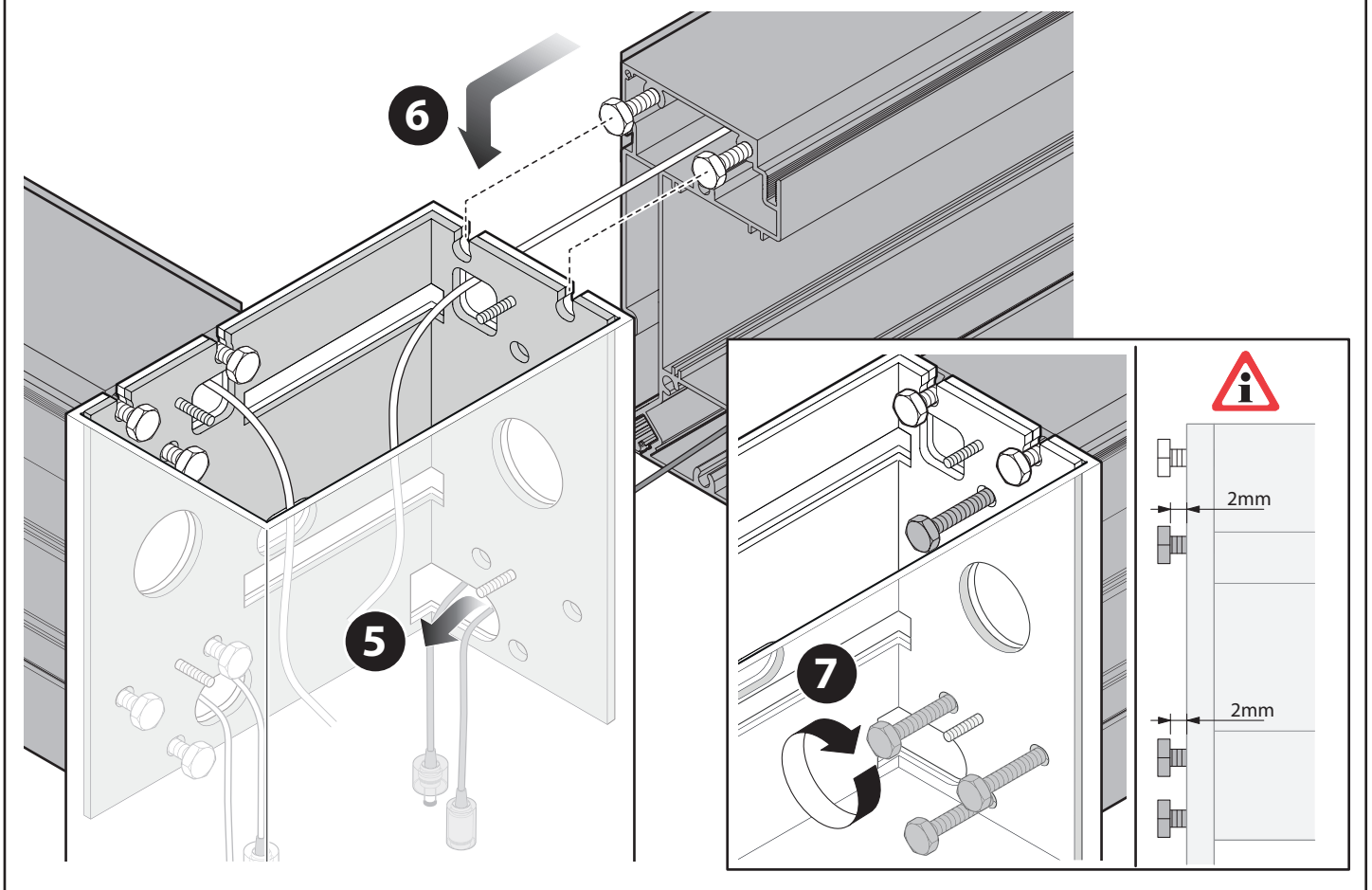
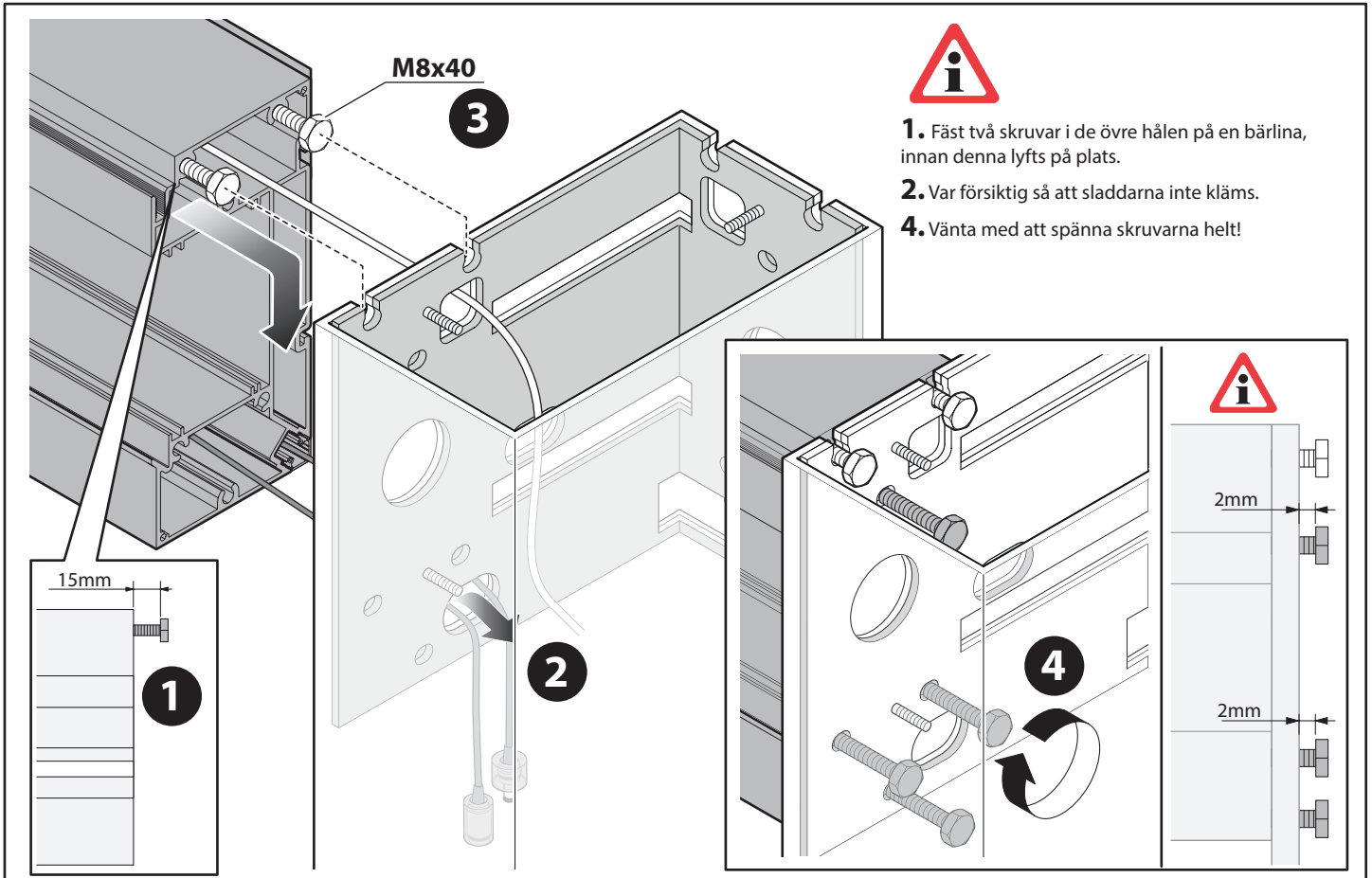


Om bjälkarnas längd överstiger 4 000 mm behövs ett mittfäste.

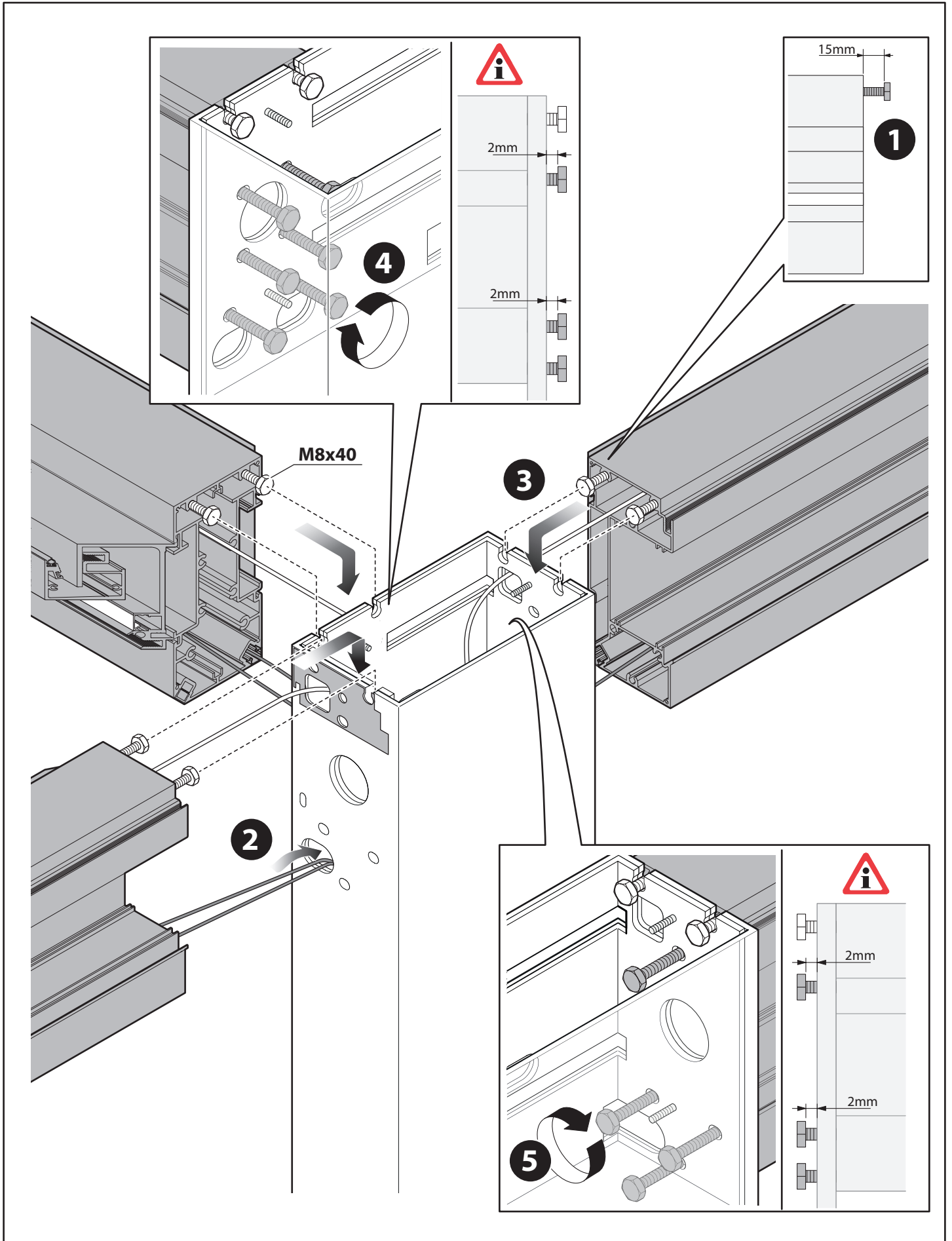
OBS! Tänk på att det angivna måttet är exkl. stolpar.



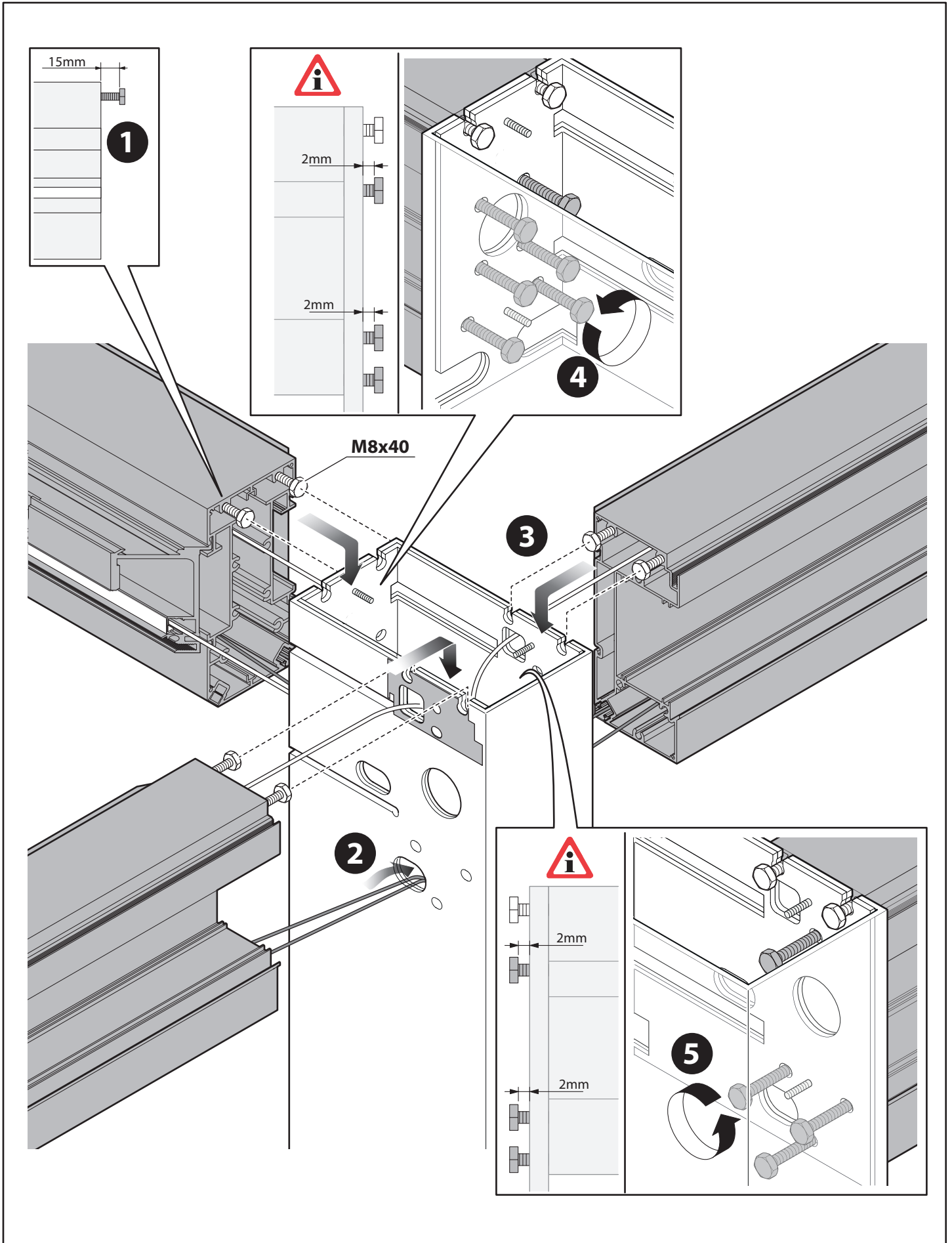
12 - KIT 1L

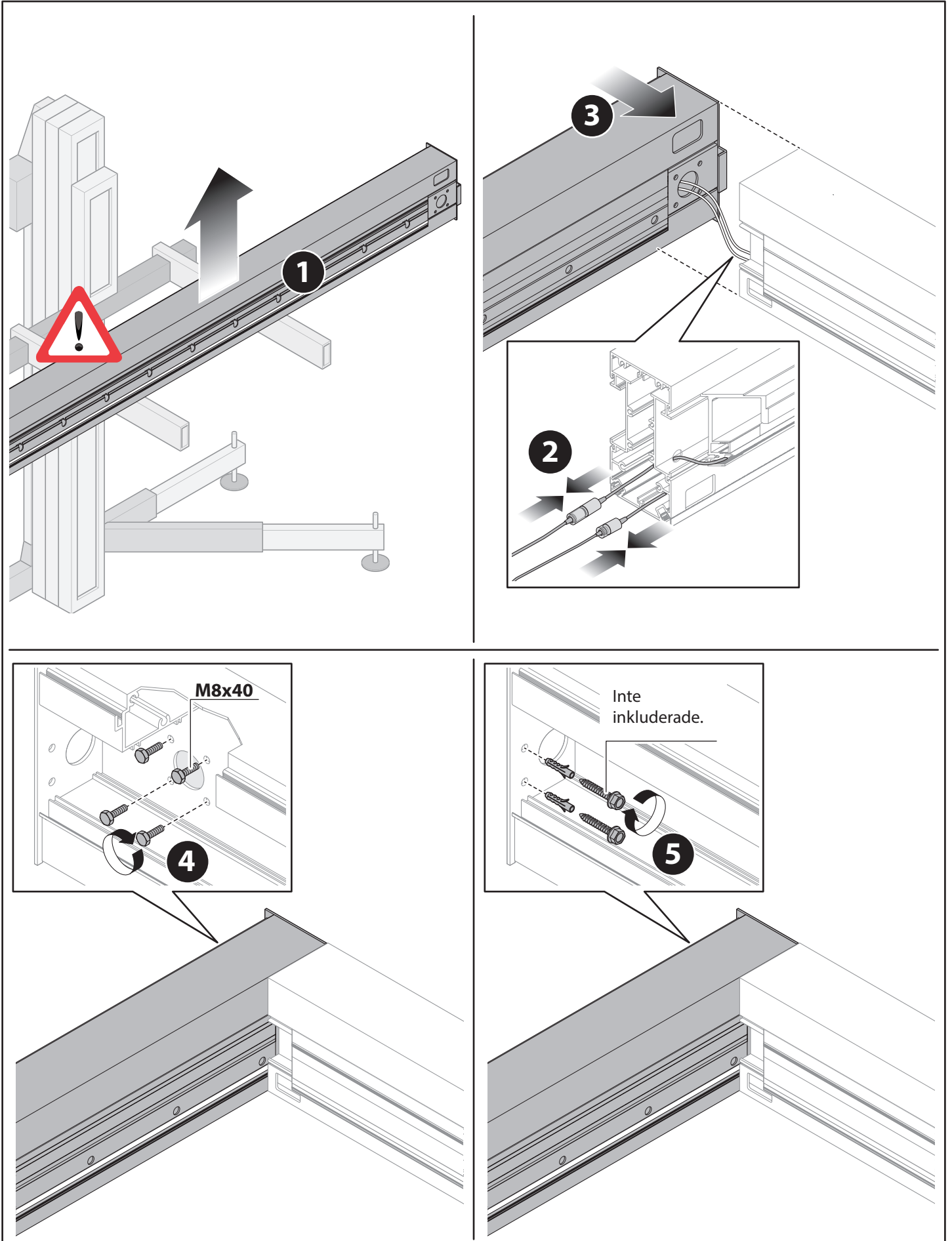


13 - KIT 2L

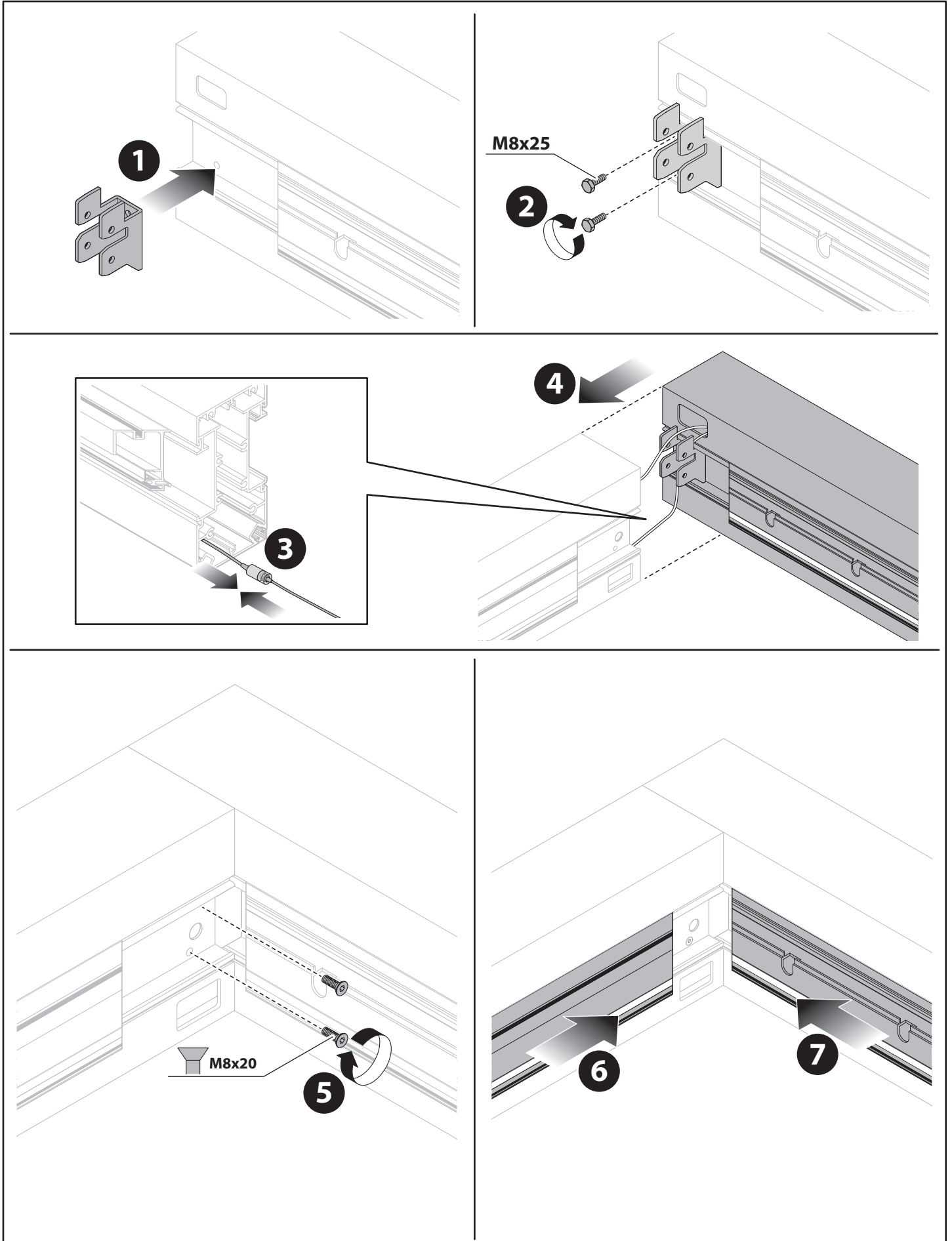


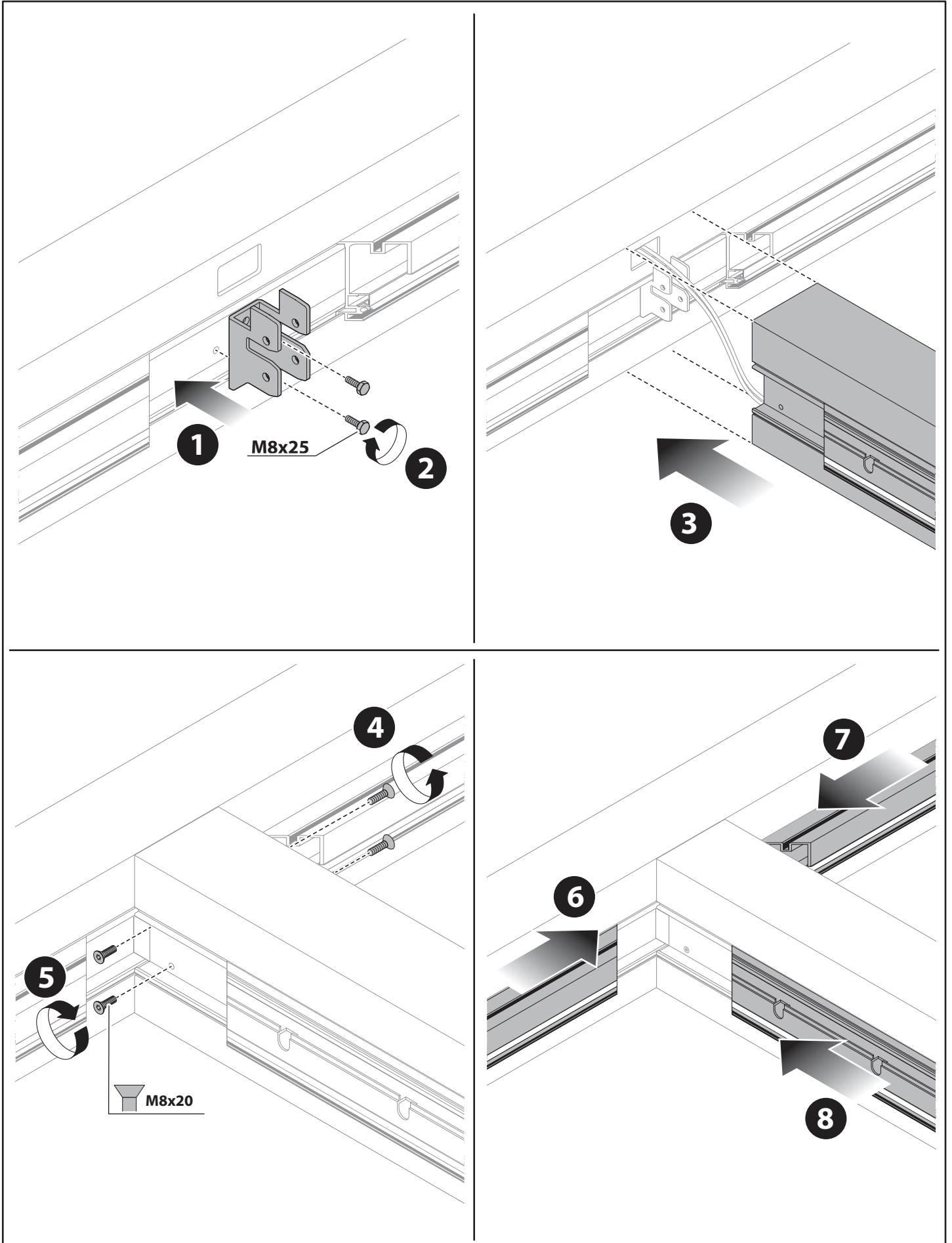
KIT 2L

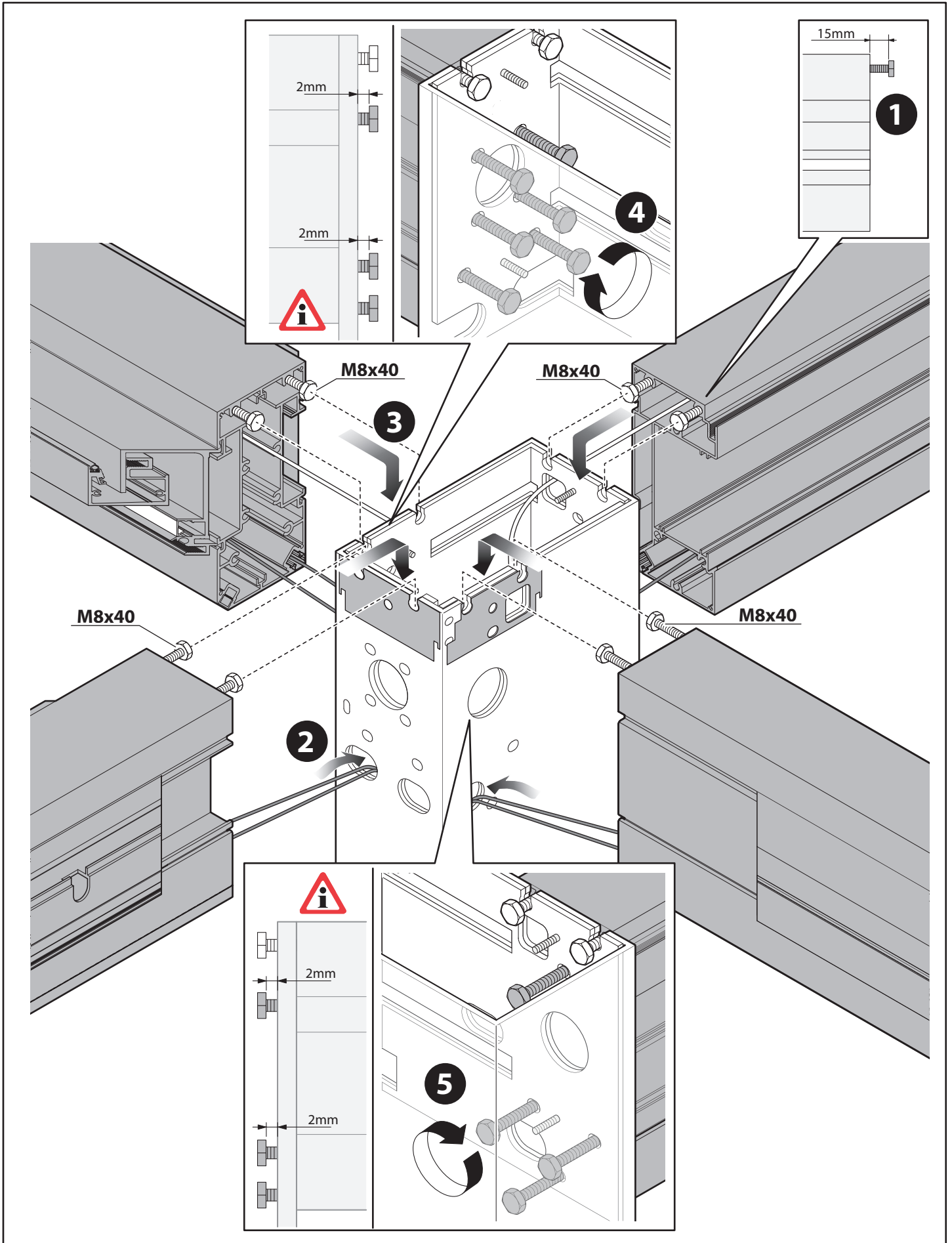


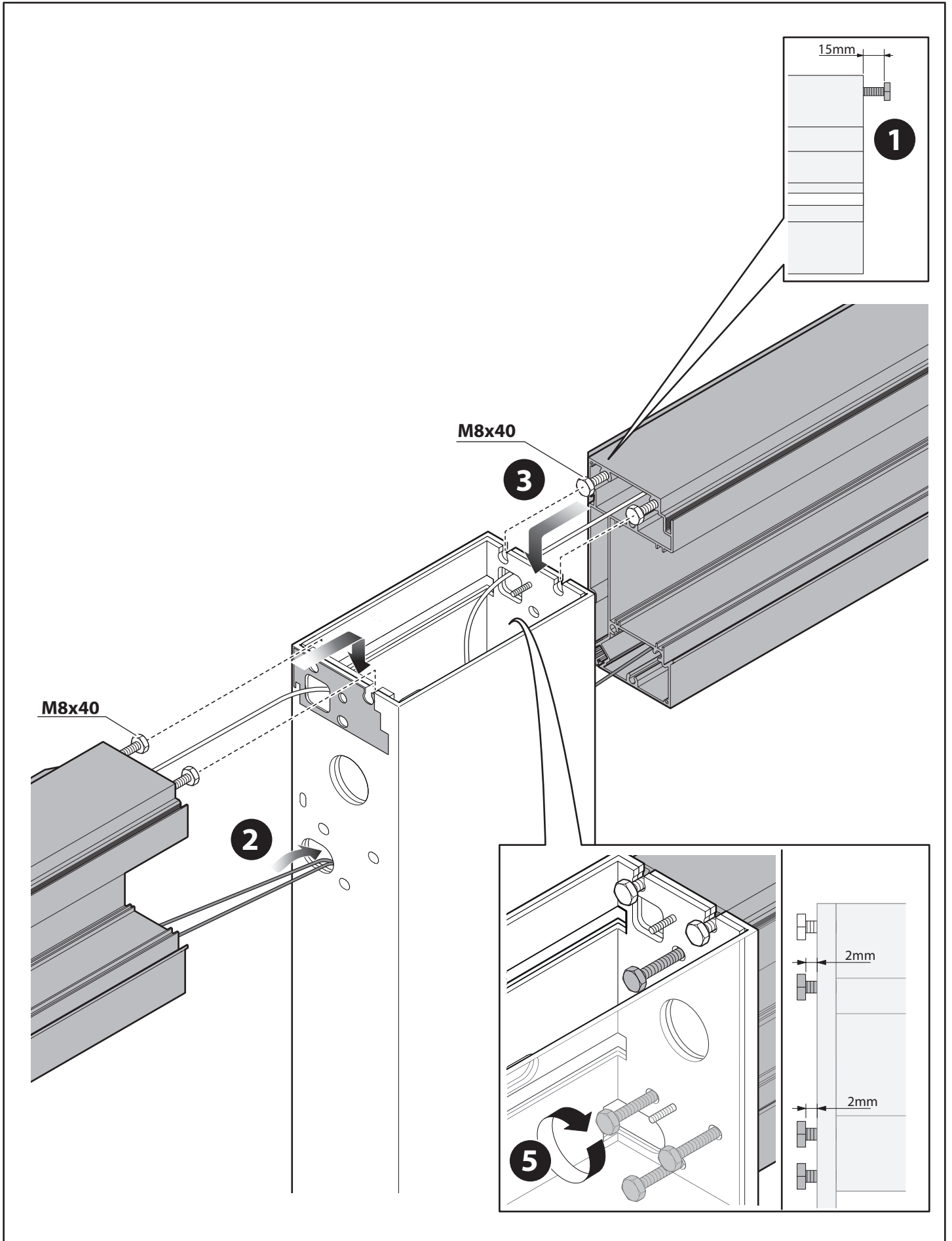


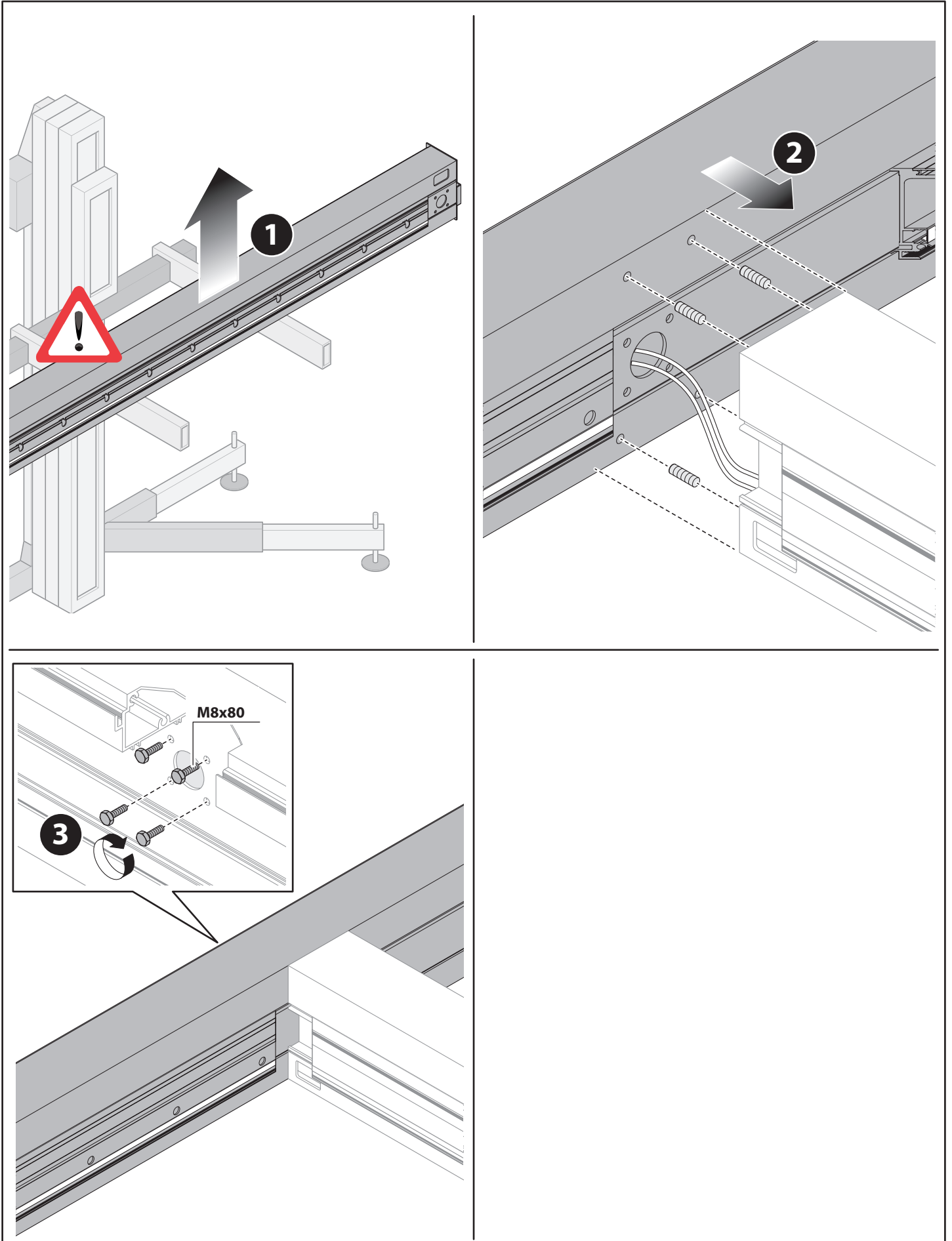
15 - KIT 4L





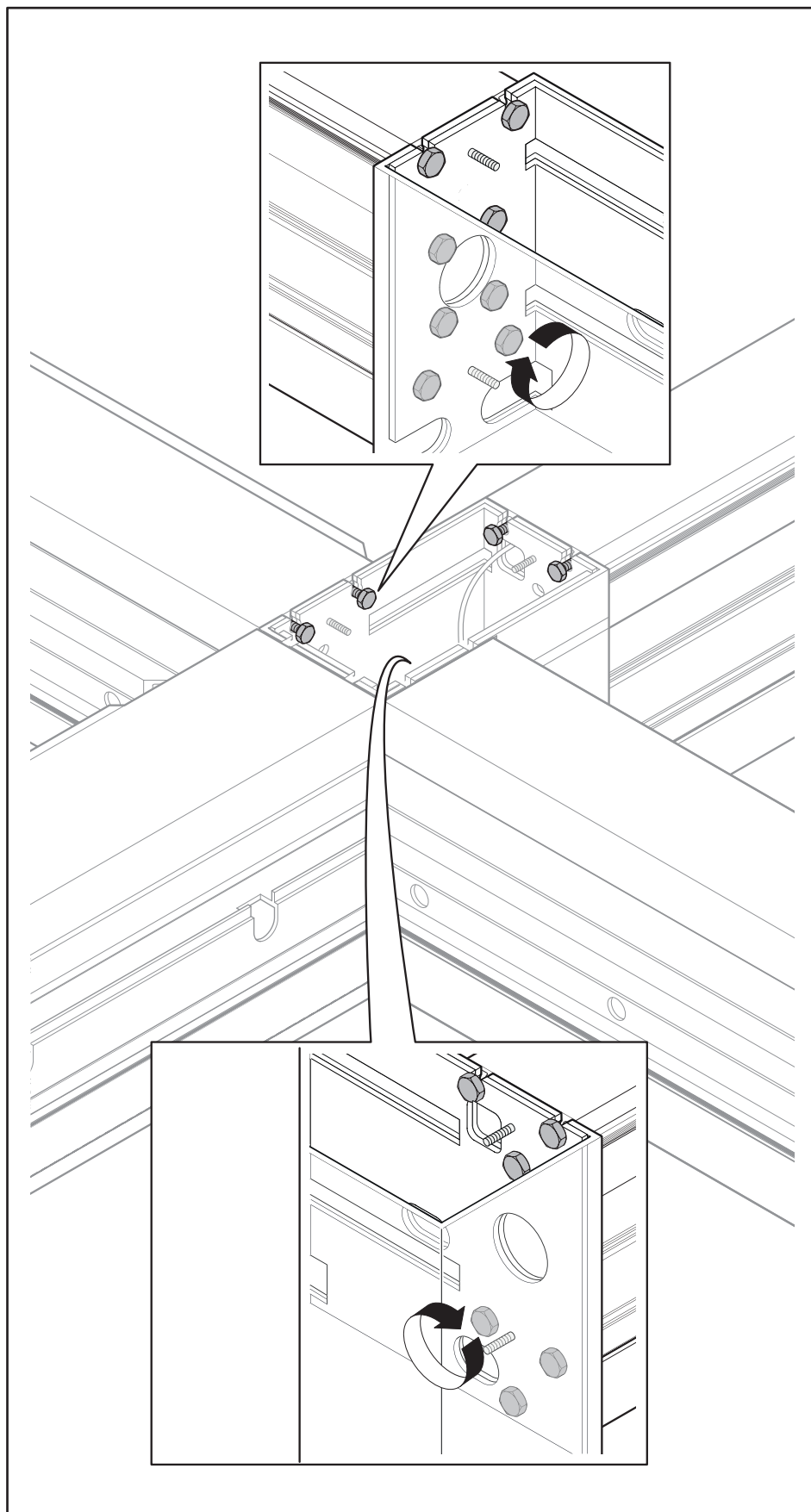




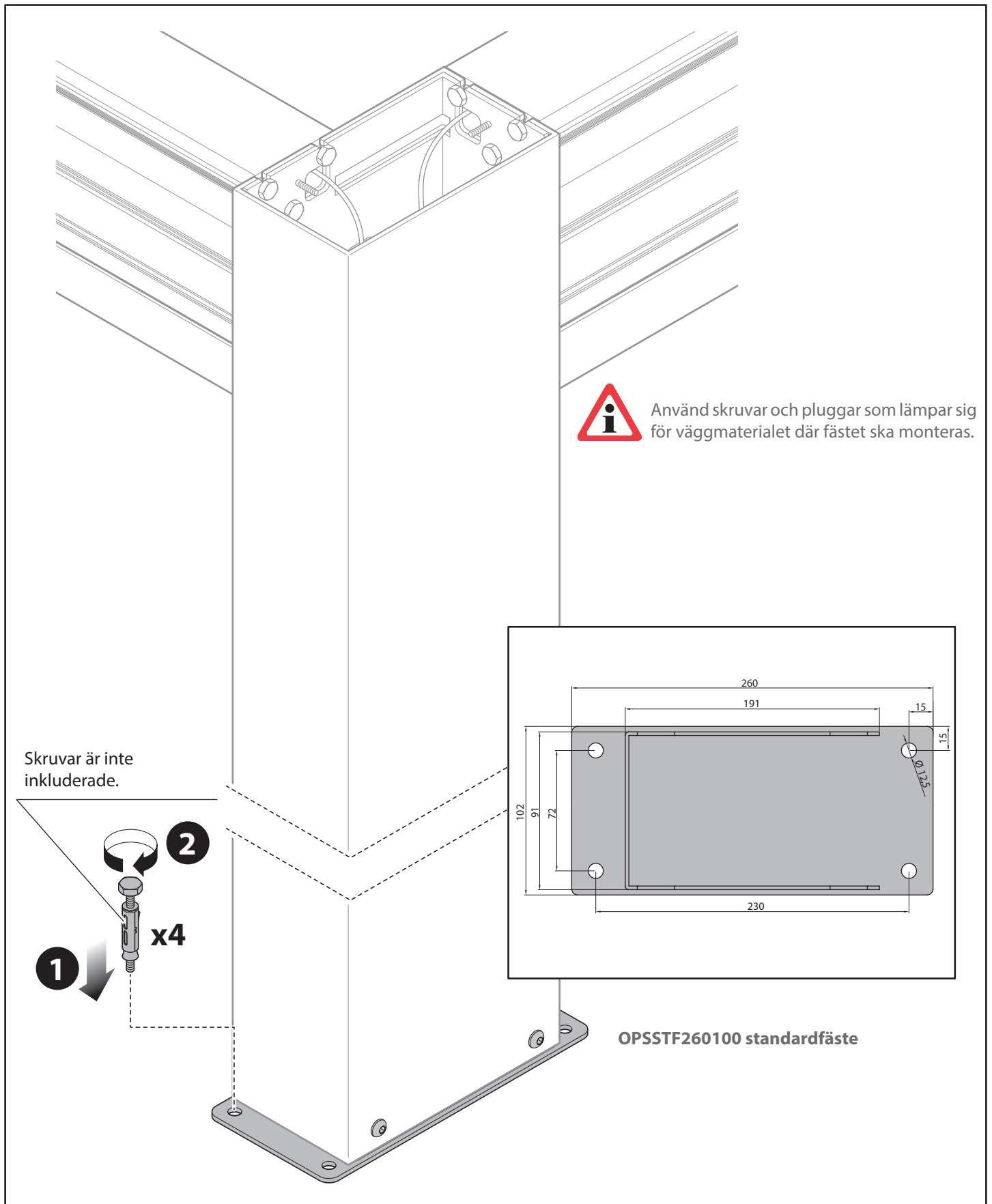


19 - DRA ÅT SKRUVAR MELLAN BJÄLKAR OCH STOLPAR

När hela strukturen är monterad ska du dra åt alla skruvar en sista gång.
I skissen visas ett exempel, men samma procedur används för alla kolumner.
Se till att balkarna linjerar med stolparna innan skruvarna spänns.

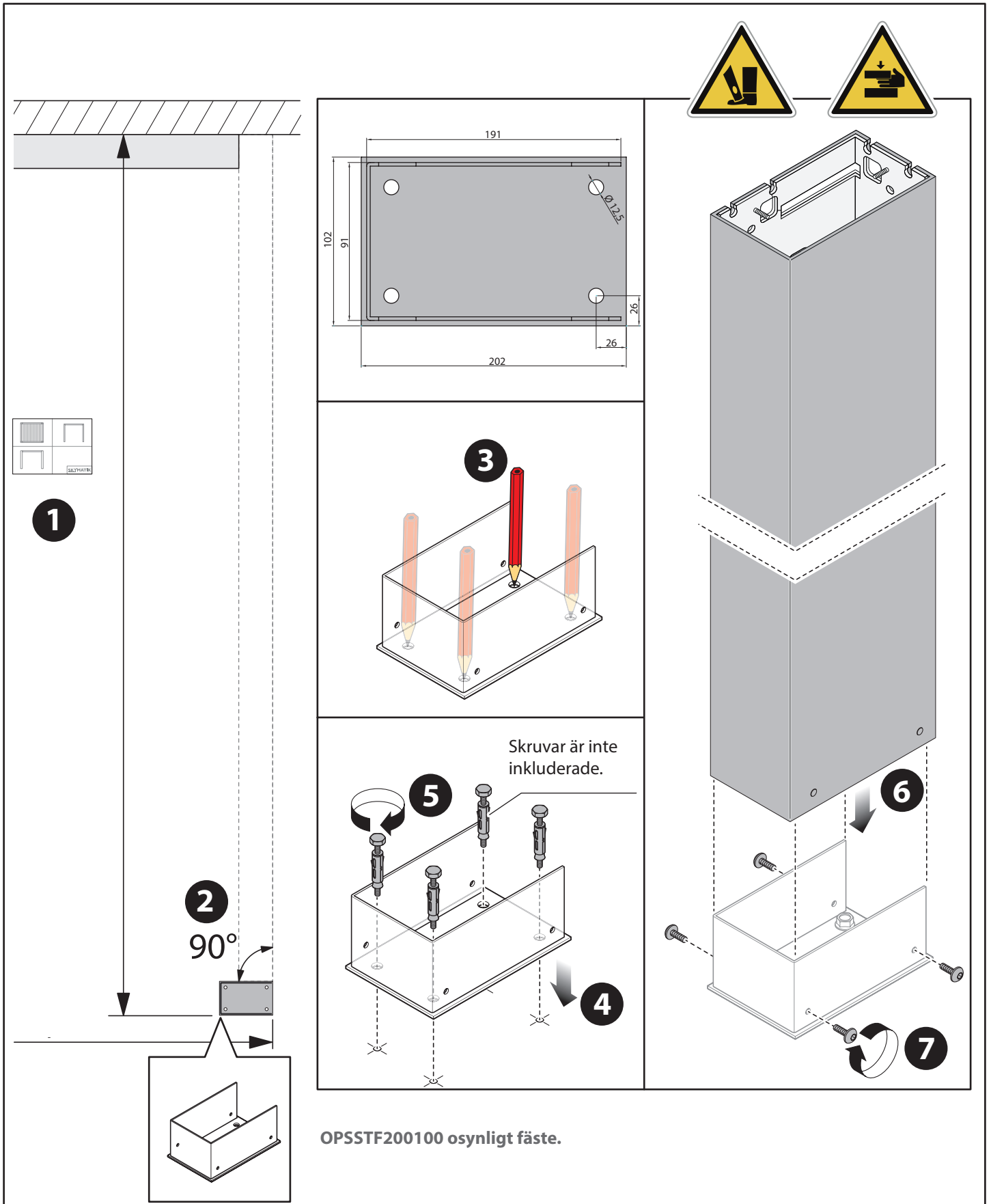


20 - FÄSTA STOLPAR I MARKEN





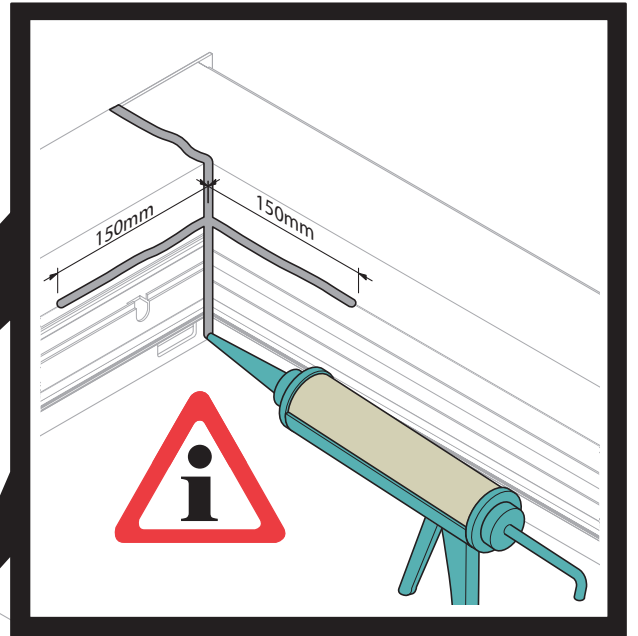
Fästet och stolpen måste sitta fast innan bjälkarna monteras.



OPSSTF200100 osynligt fäste.

21 - SILIKON FÖR BJÄLKSARVAR

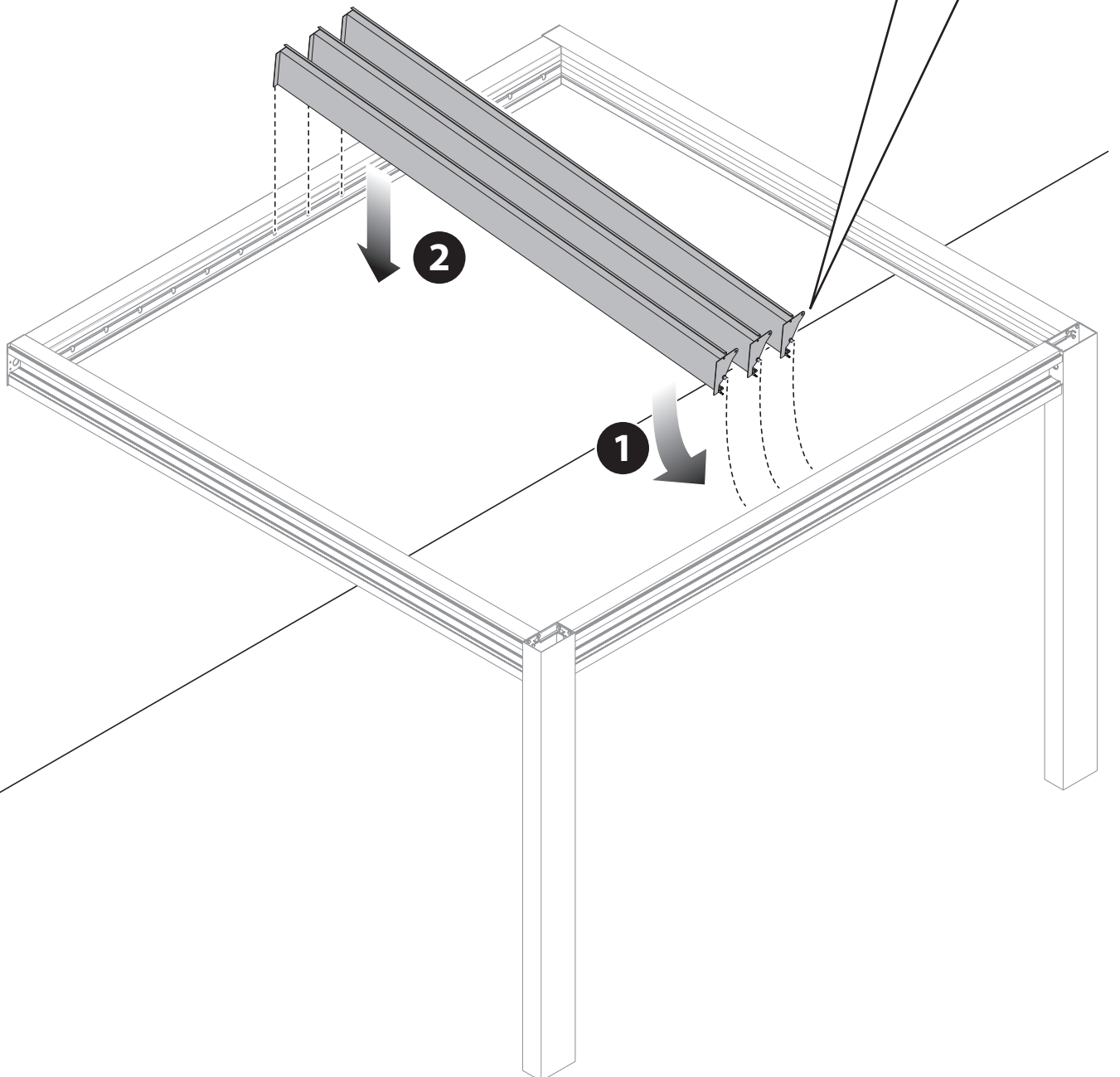
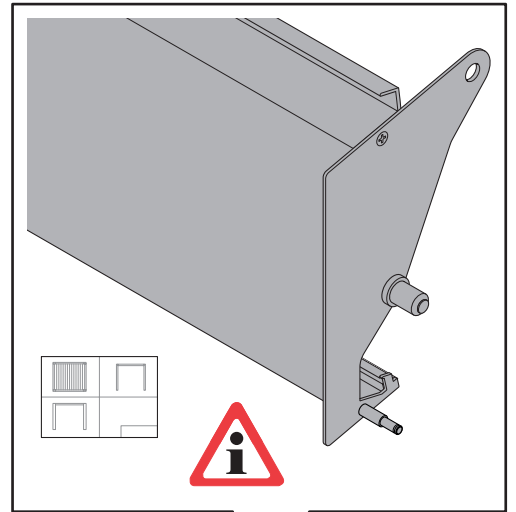
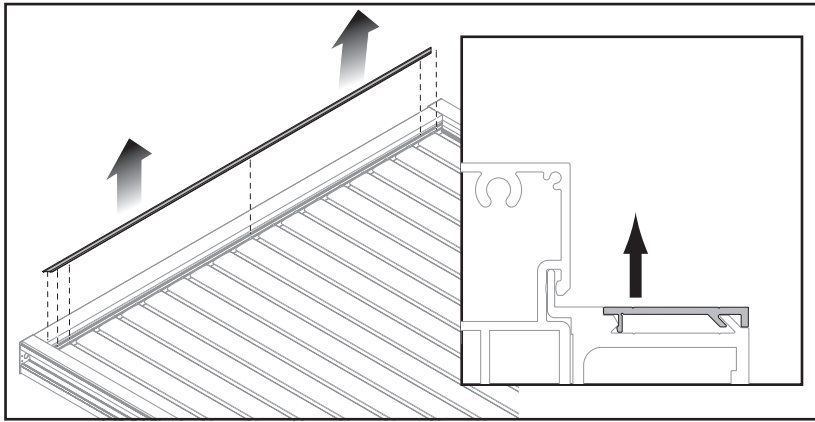
Använd neutralt silikon.



22 - PLACERING AV CENTRALA BLAD

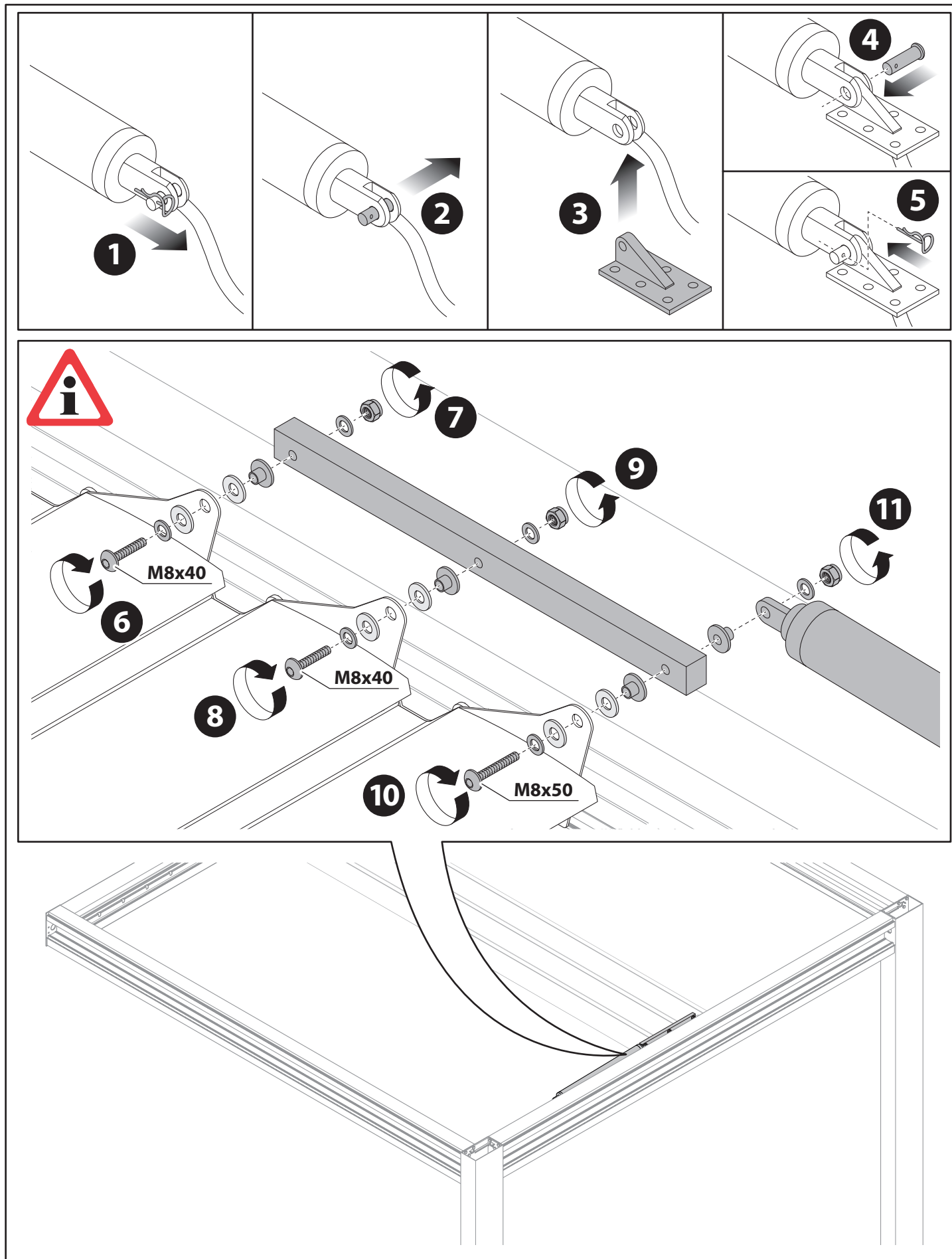


Plocka bort täcklisten och lägg åt sidan.
Sätt in bladen som ska kopplas till motorn.

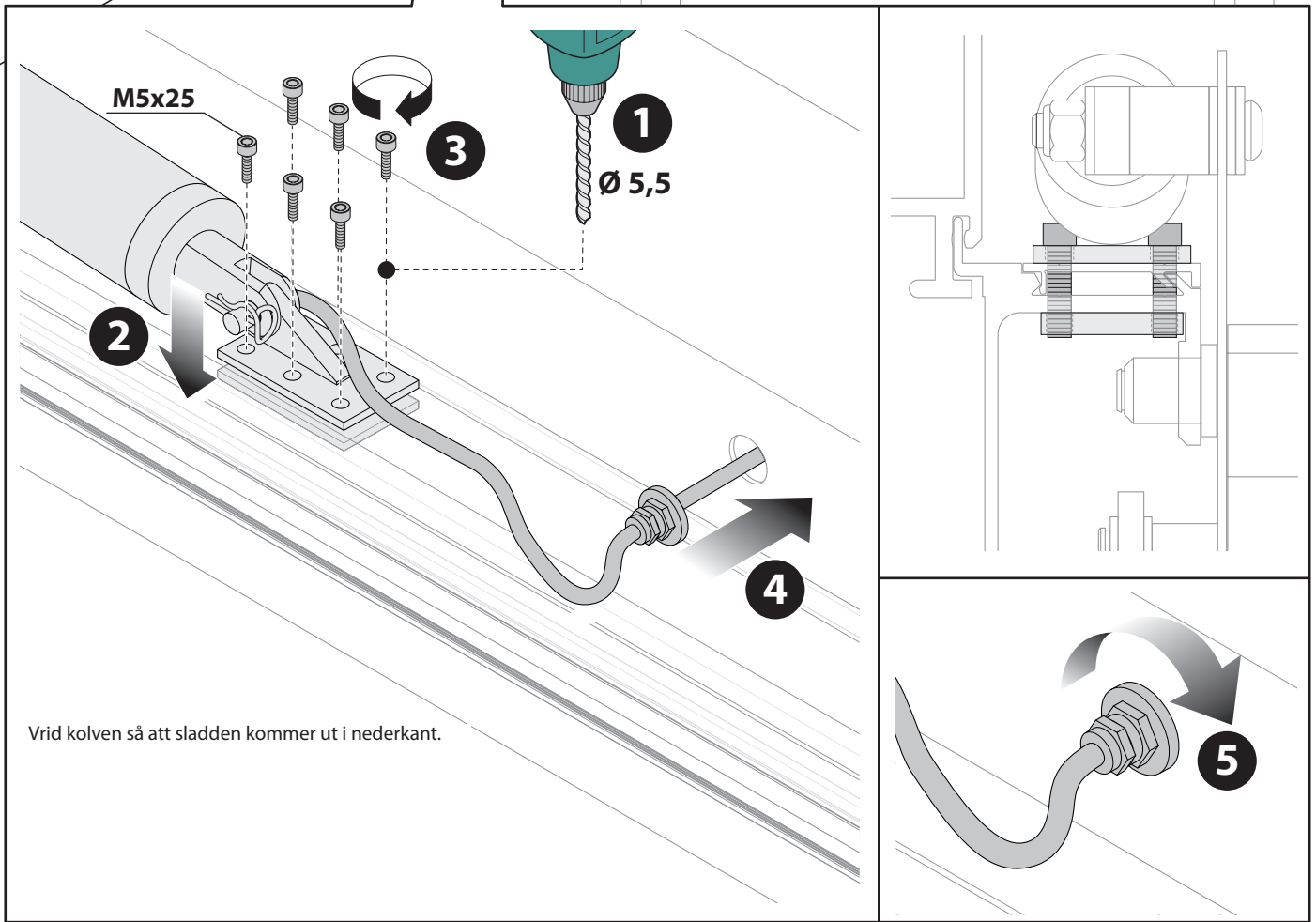
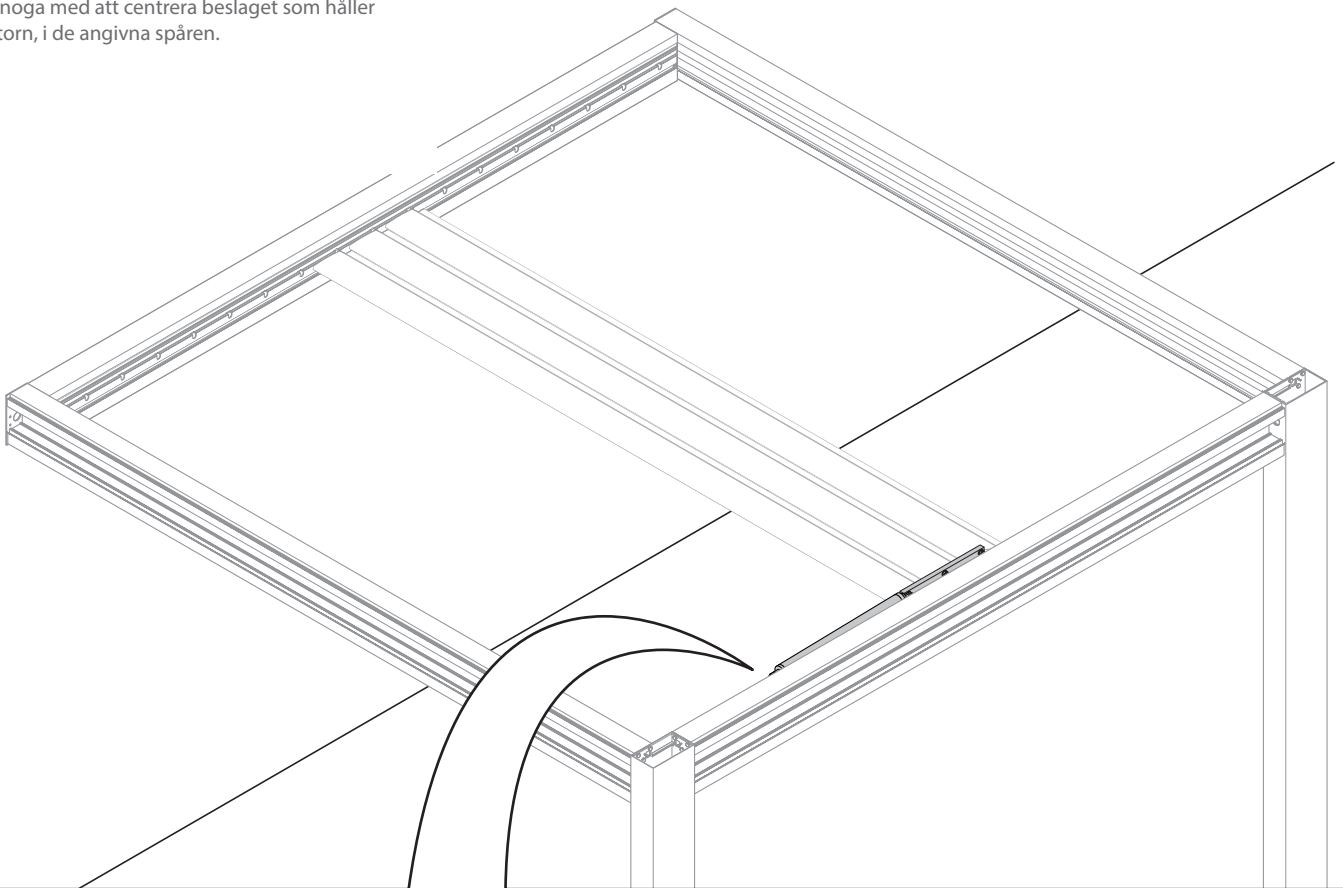


23 - MOTORINSTALLATION - Den bifogede ritningen viser ritningen på motorn.

KIT 10

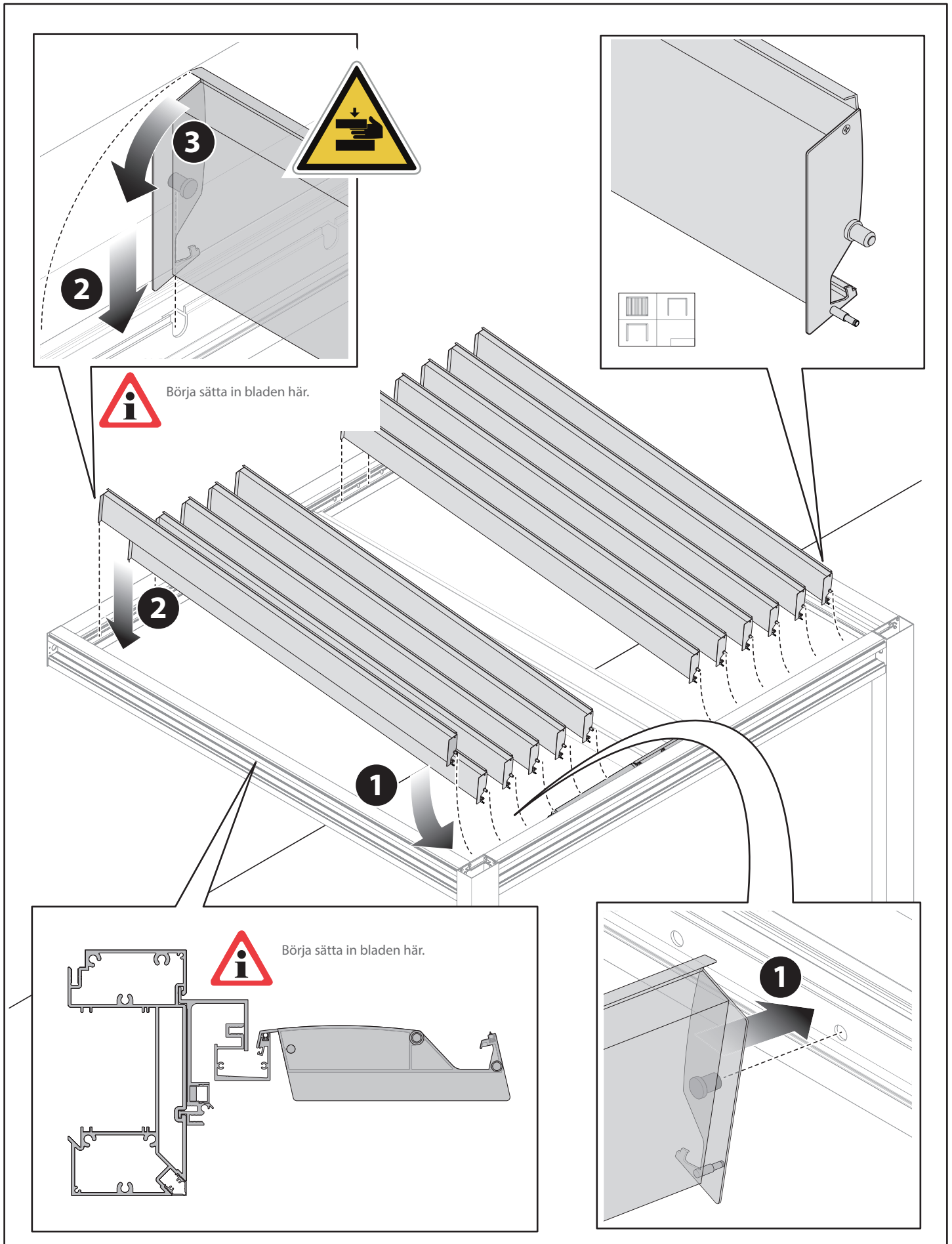


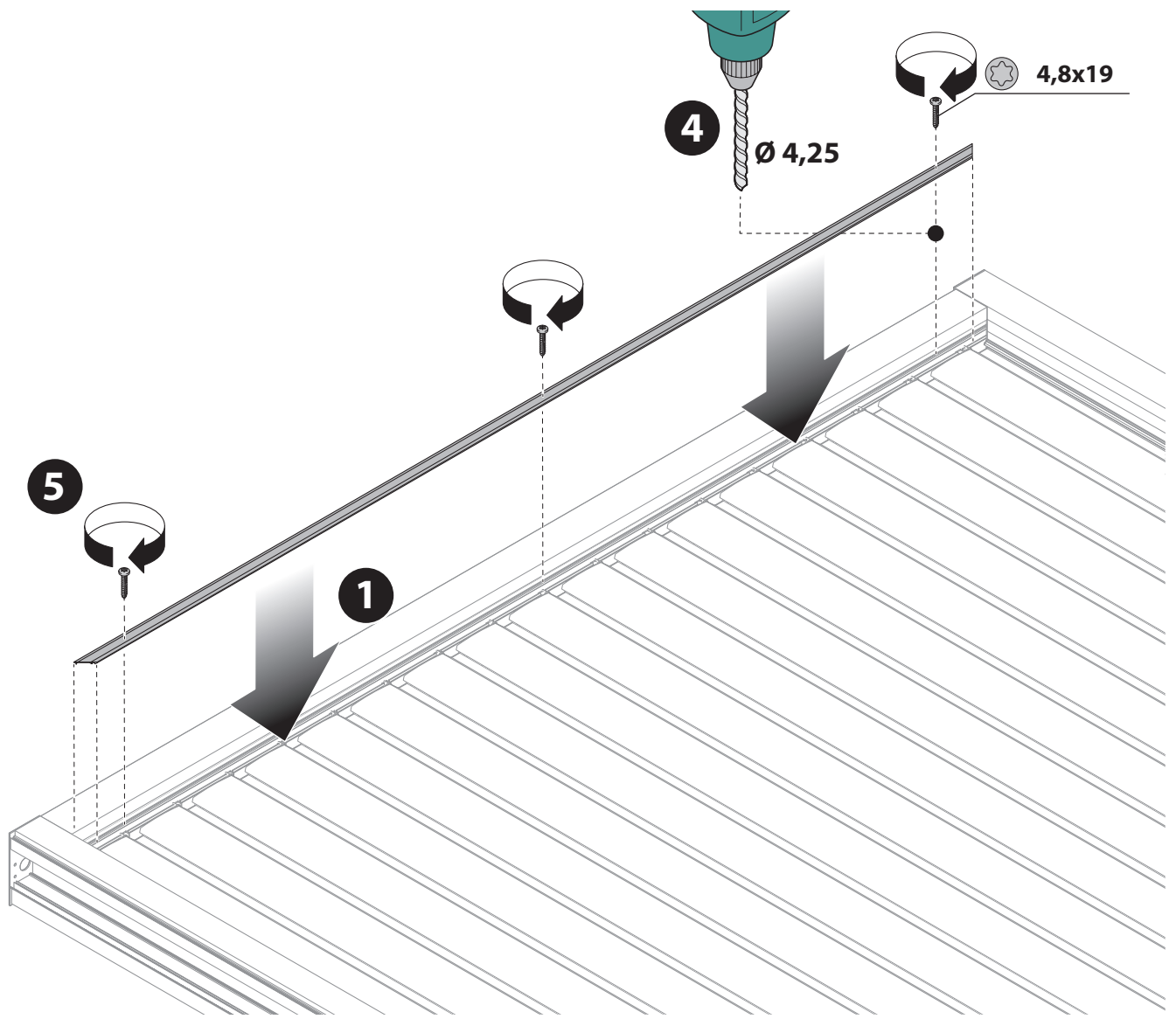
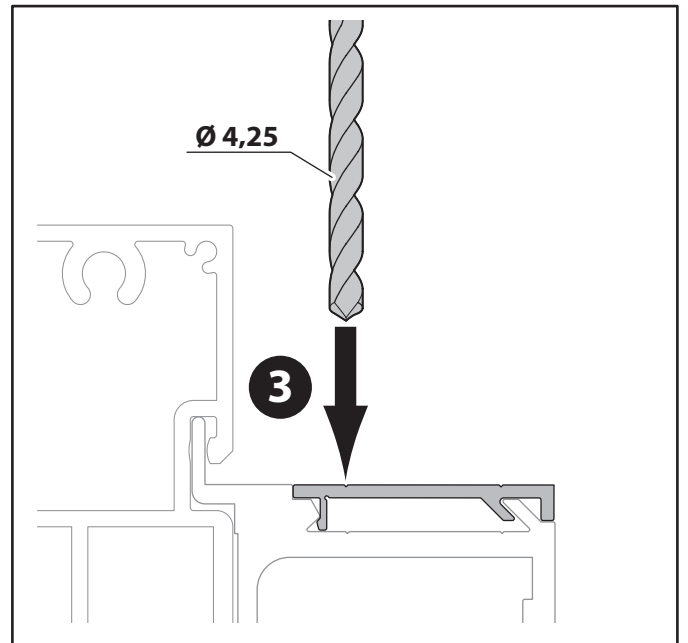
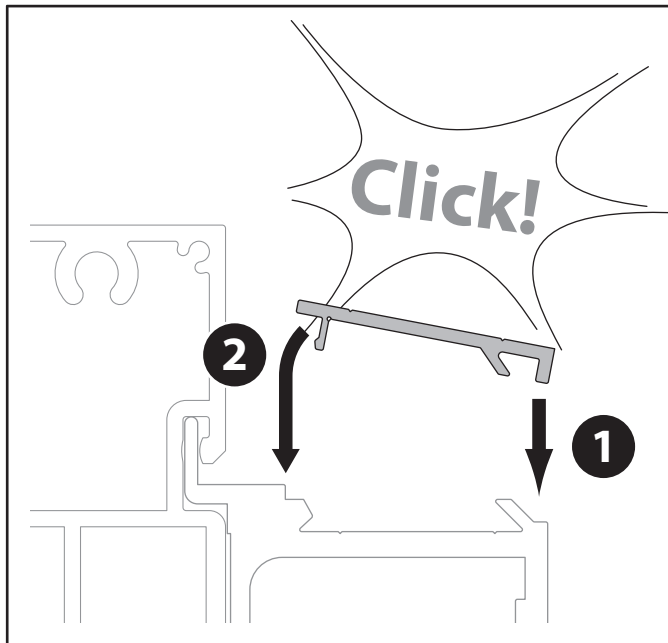
Var noga med att centrera beslaget som håller motorn, i de angivna spåren.



Vrid kolven så att sladden kommer ut i nederkant.

24 - PLACERA BLADEN

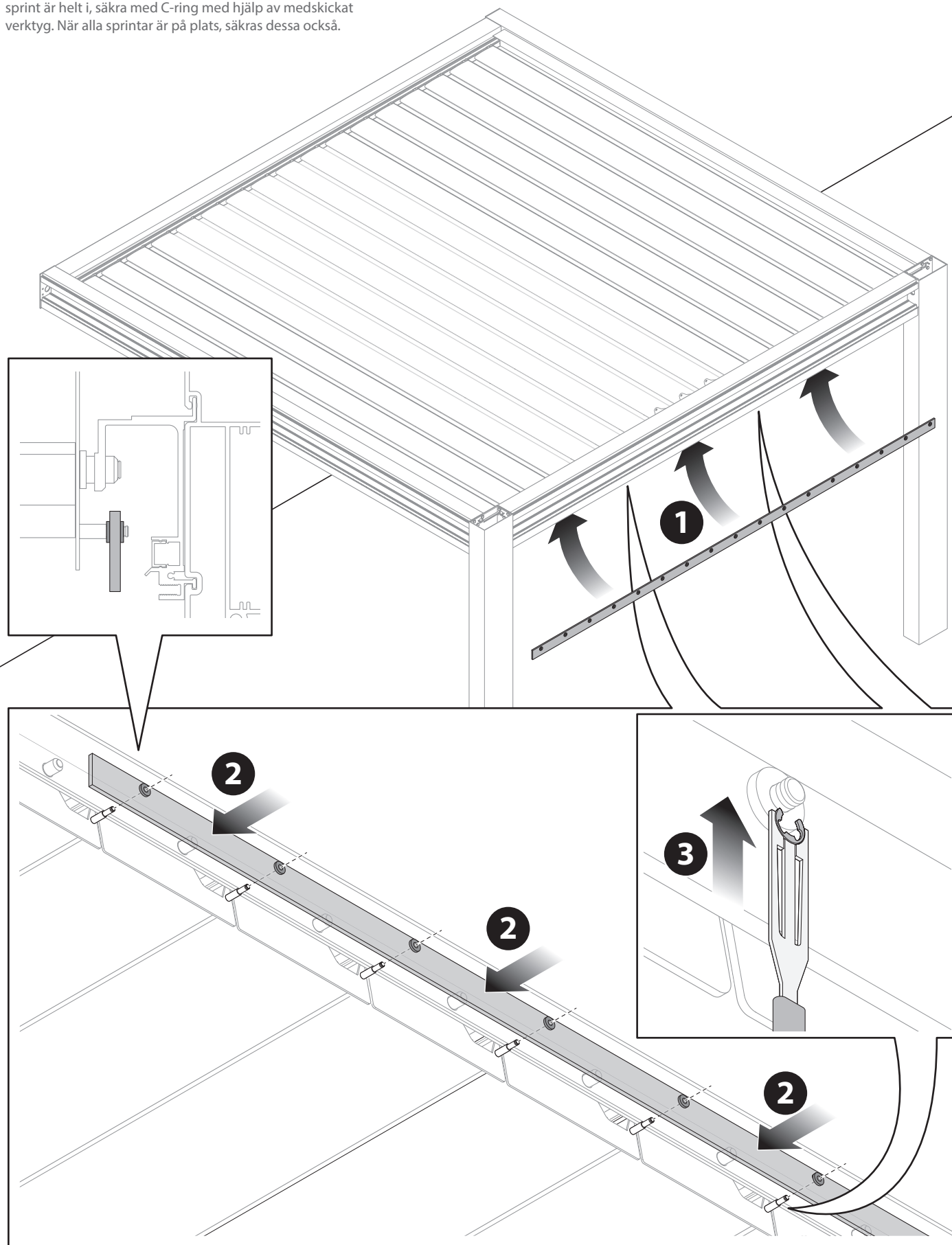




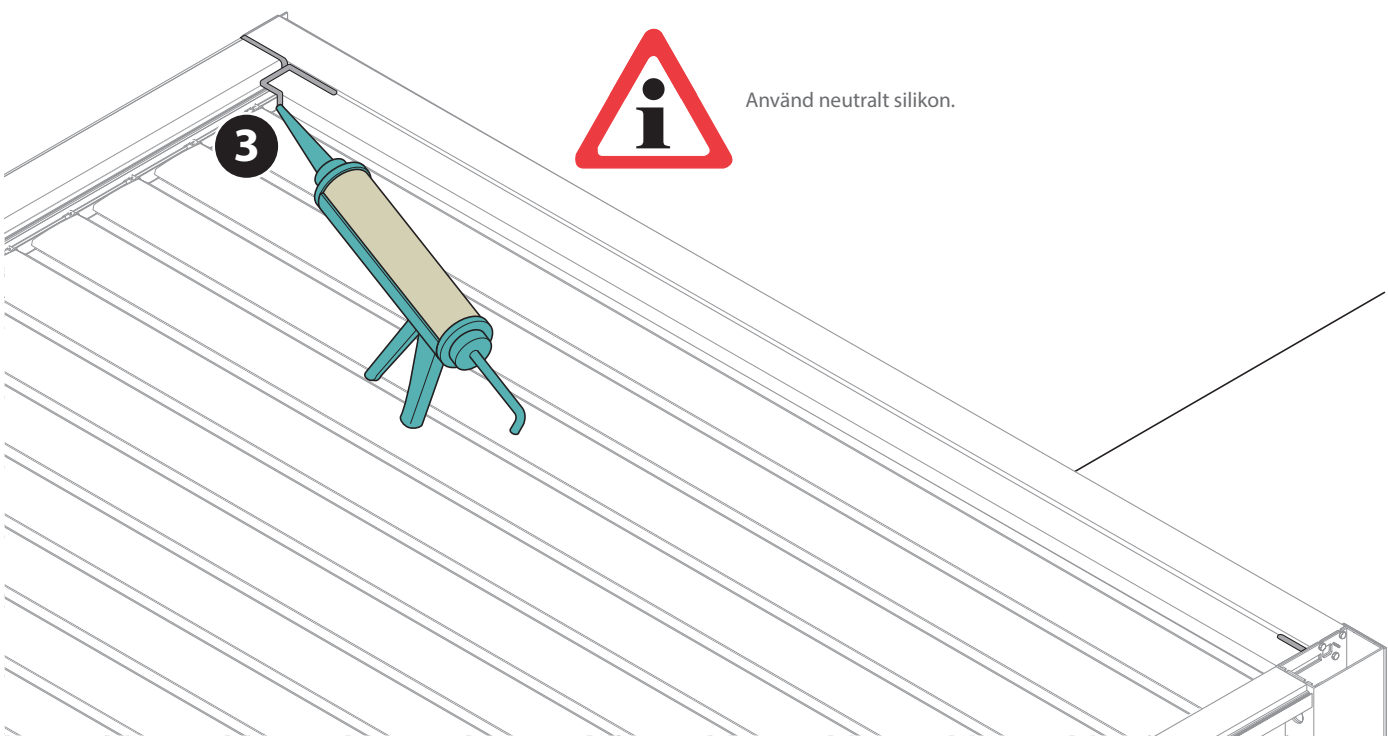
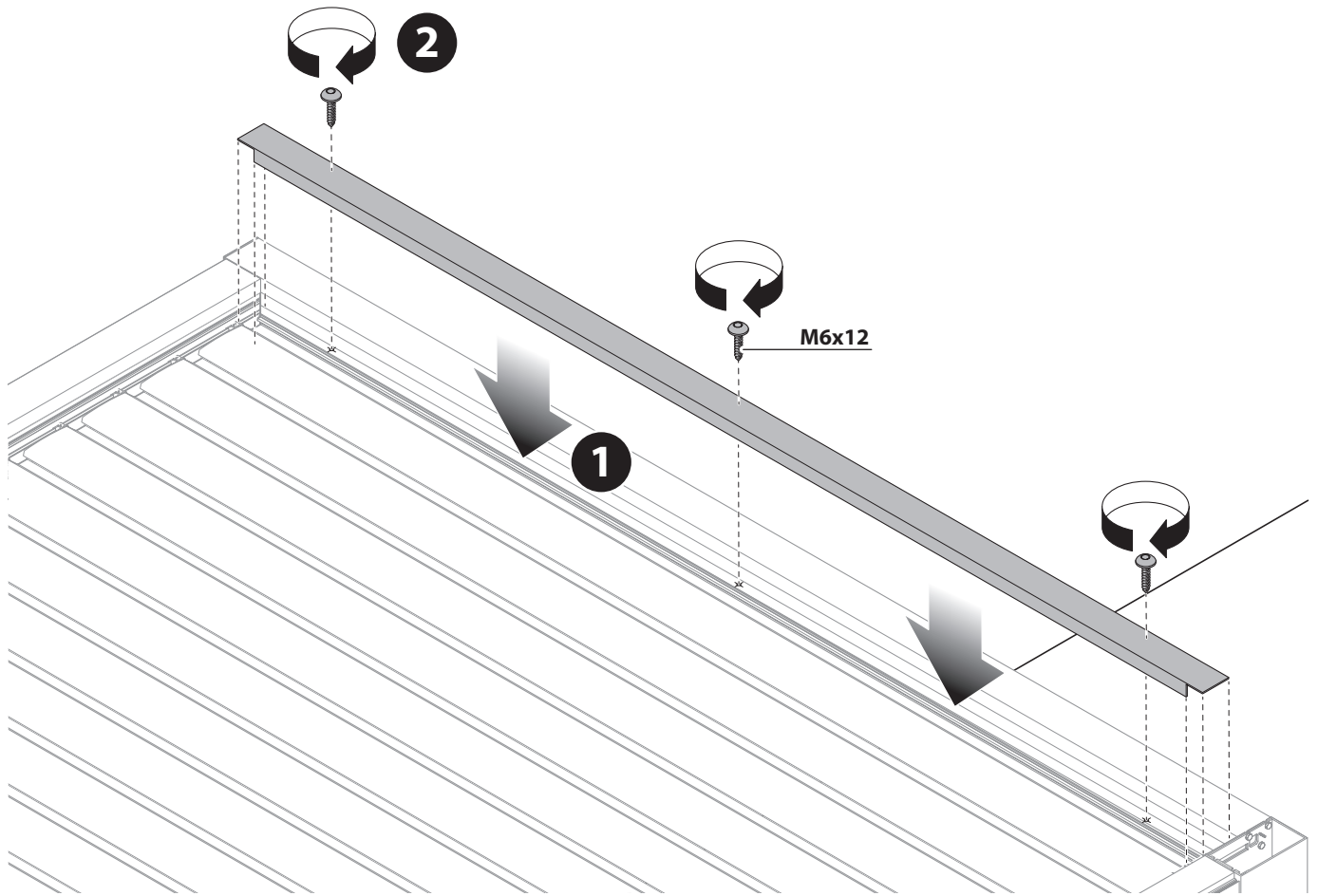
26 - INSTALLERA TRANSMISSIONSSTÅNG

KIT 11

För upp profilen och trä denna på alla sprintar. Börja i ena änden och fortsätt med en sprint i taget. När första sprint är helt i, säkra med C-ring med hjälp av medskickat verktyg. När alla sprintar är på plats, säkras dessa också.

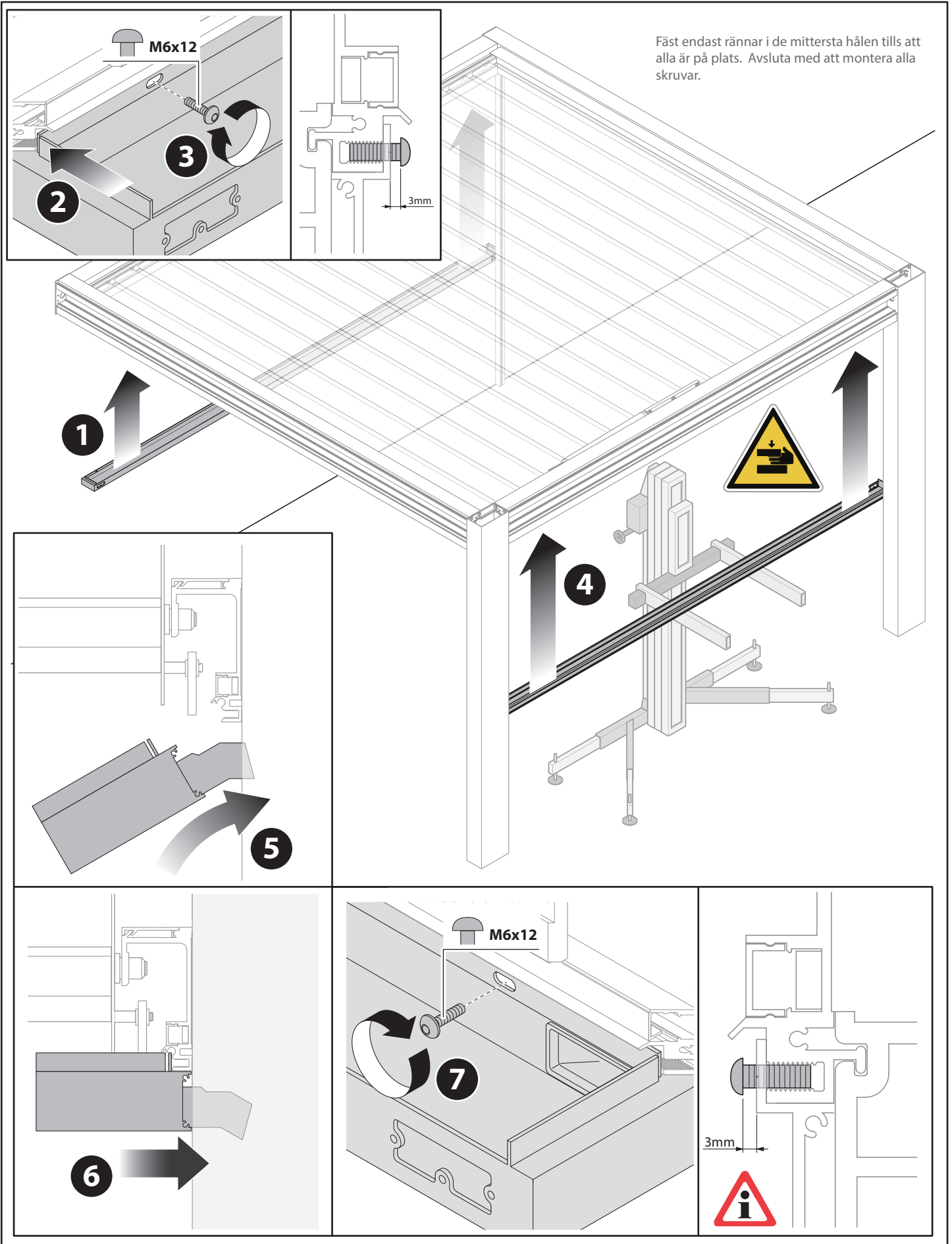


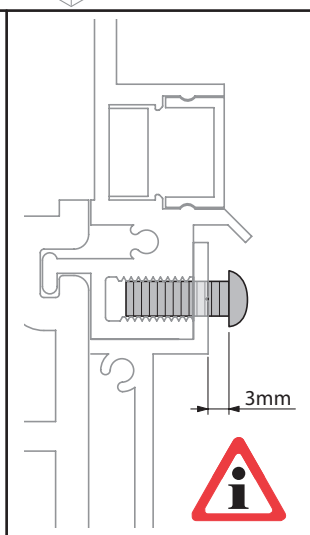
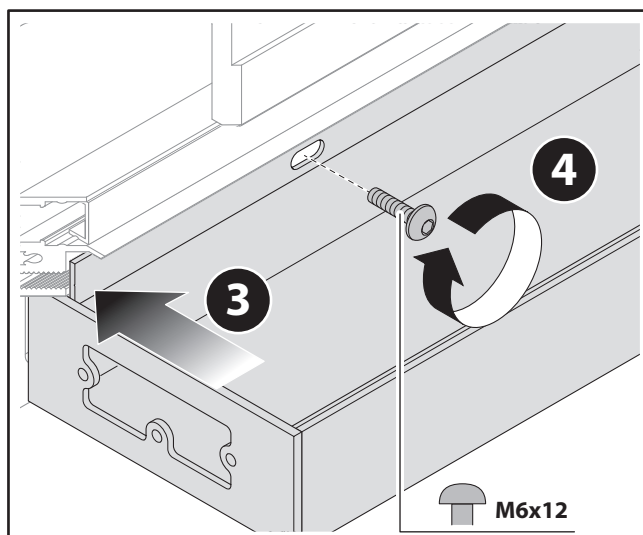
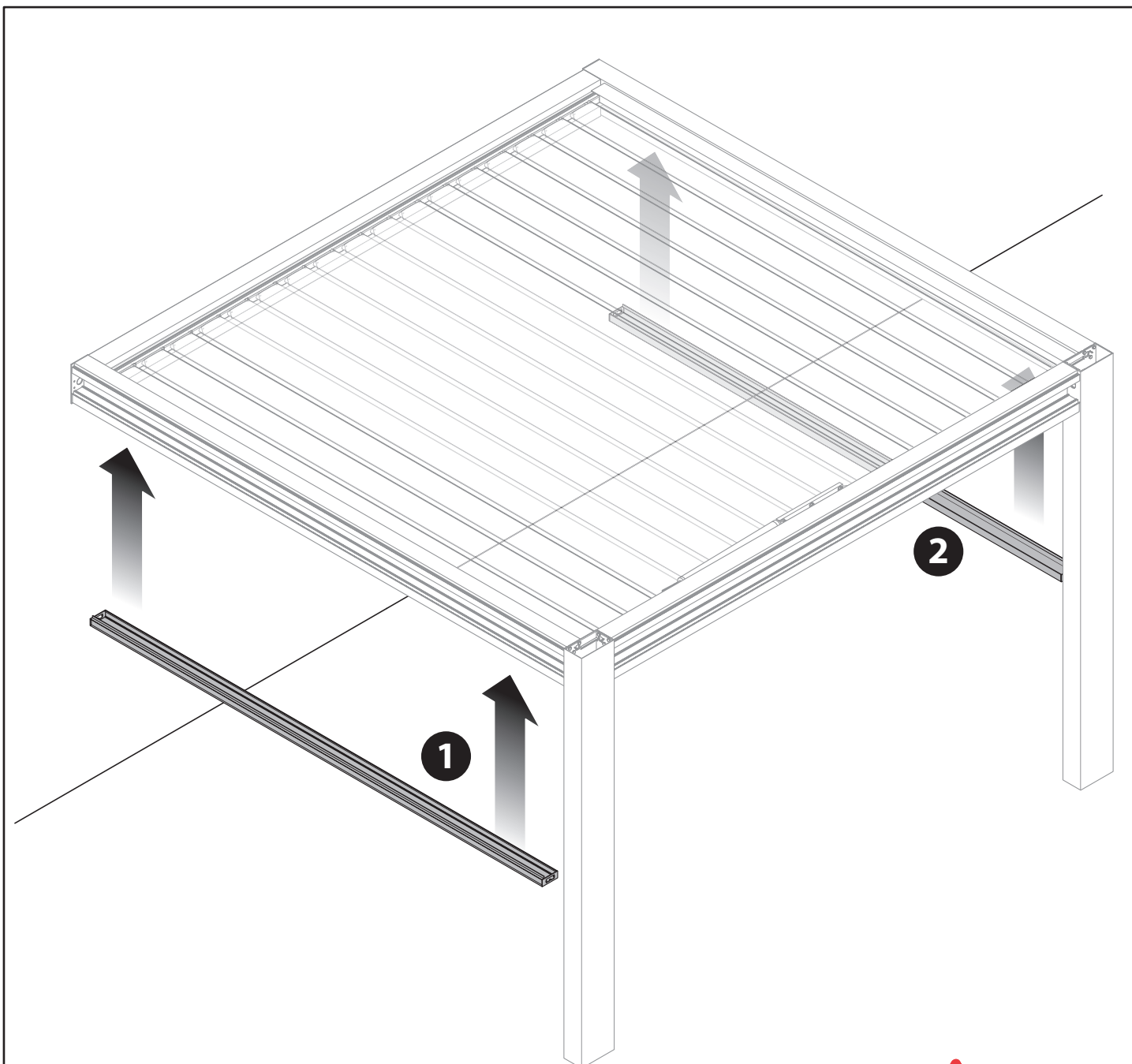
Om inte lamellerna täcker hela sträckan skickas en avslutningsprofil med (Se nedan)



28 - MONTERA RÄNNOR

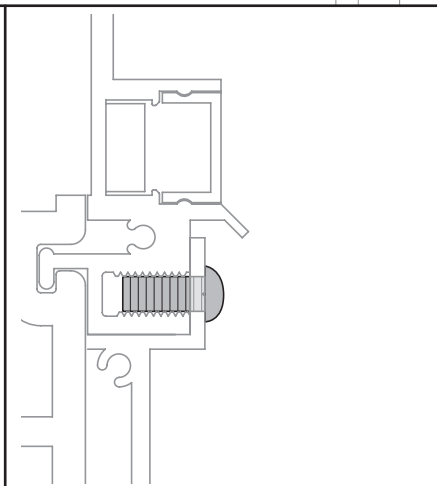
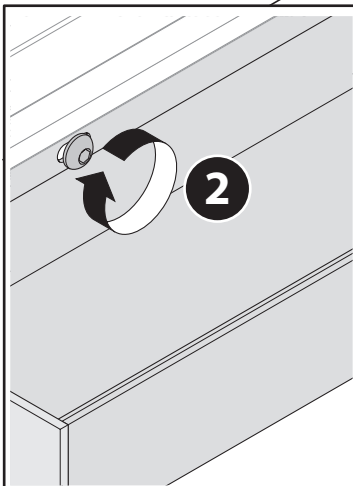
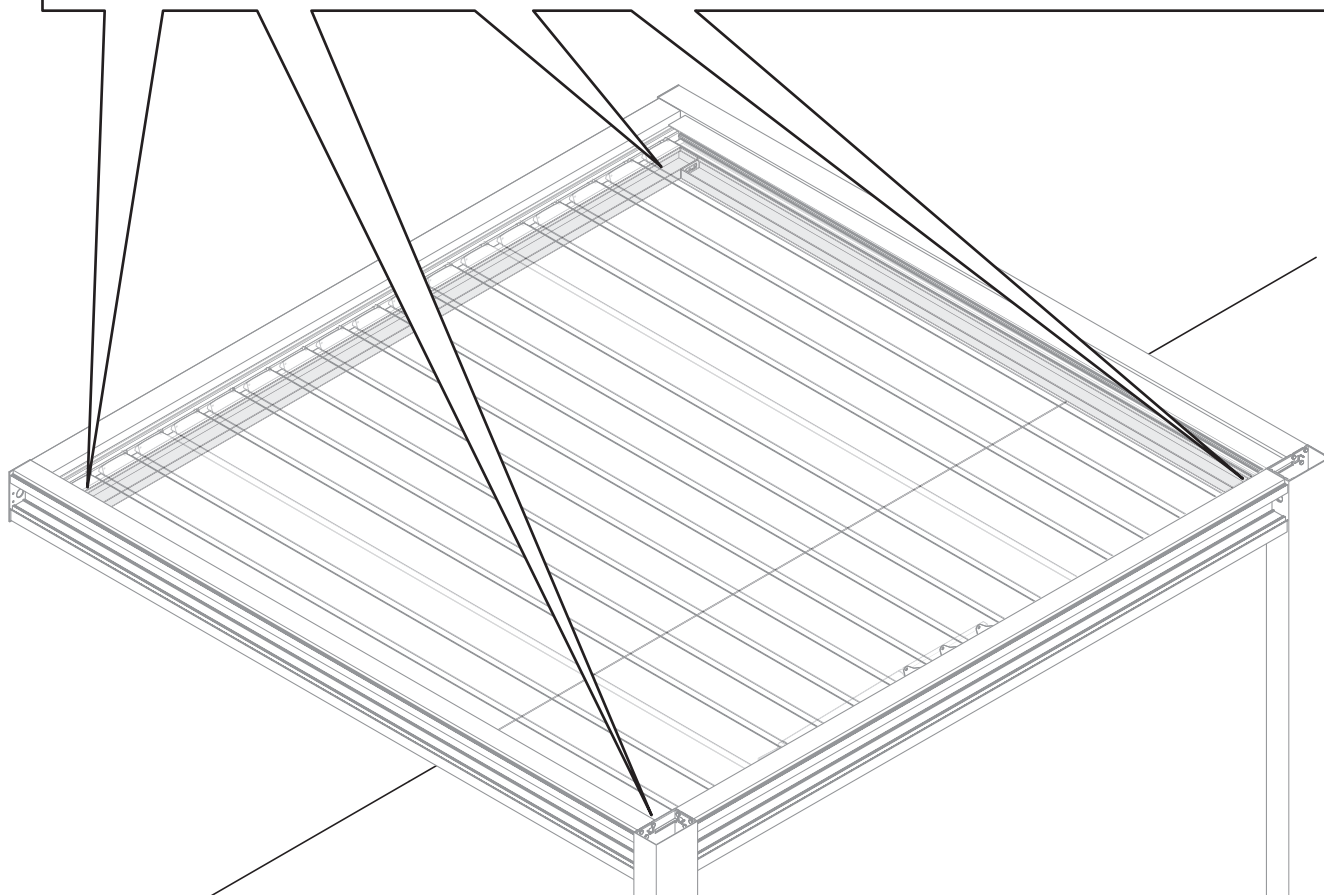
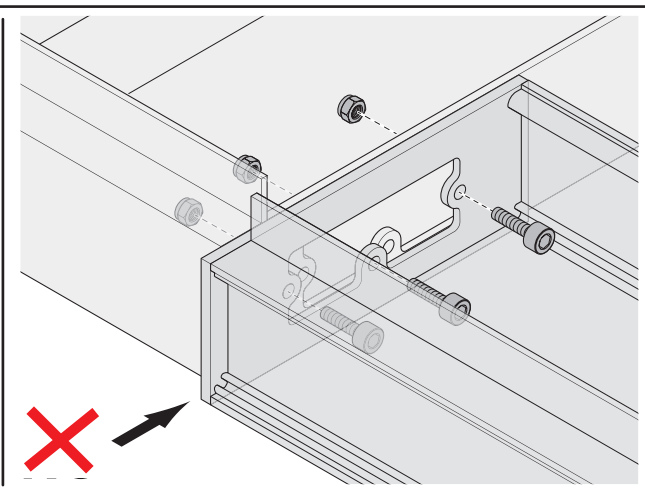
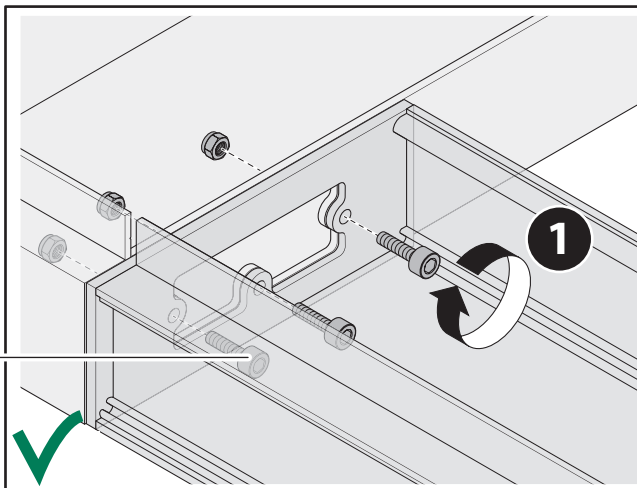
KIT 11





Det är valfritt att montera rännor parallellt med bladen.

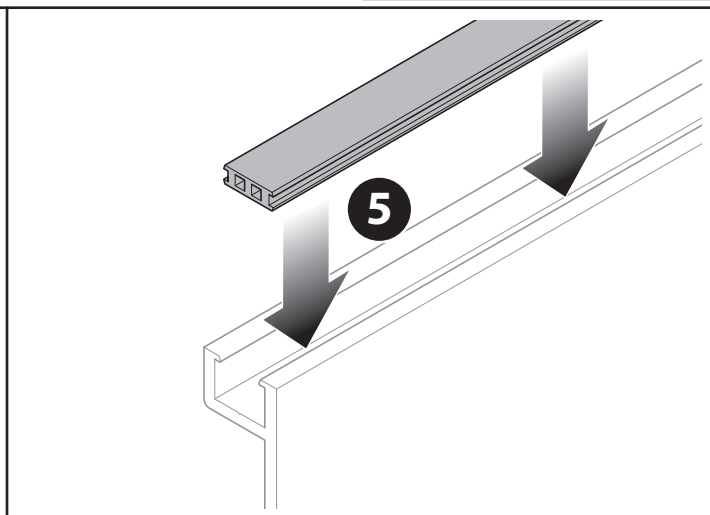
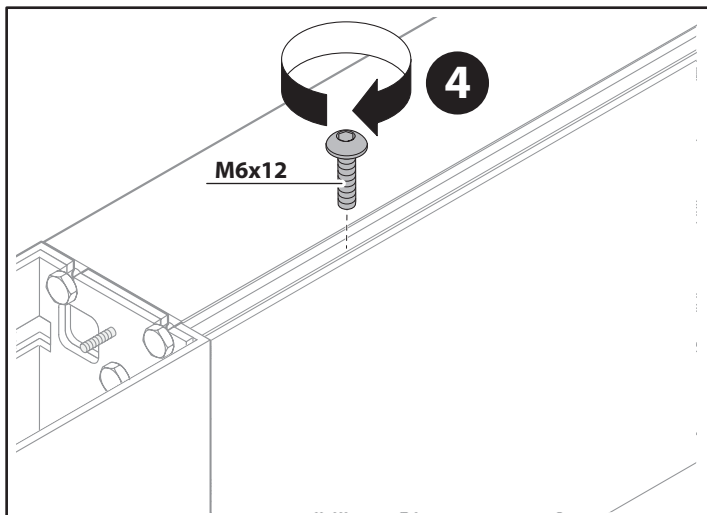
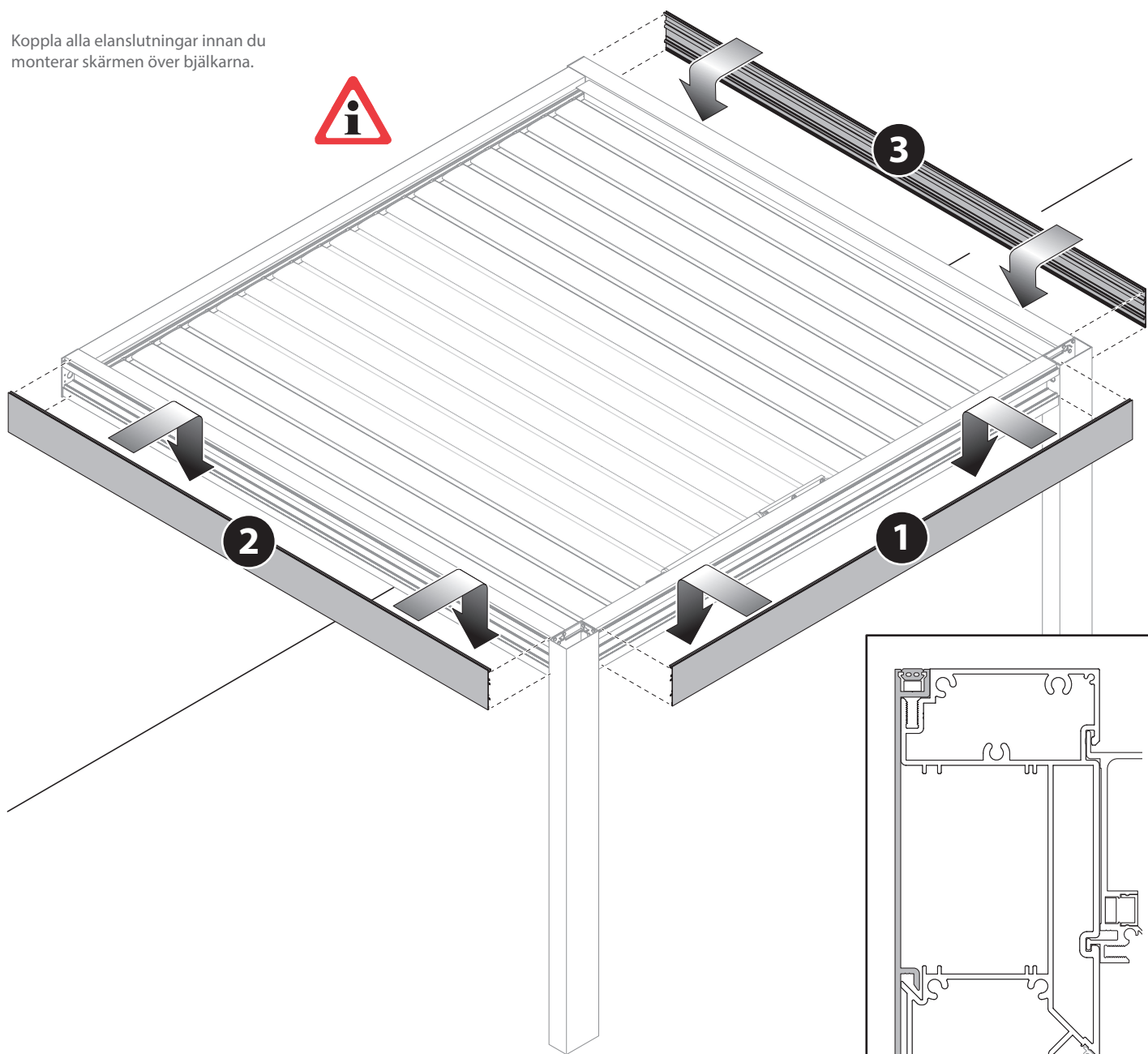
M5x12



Dra åt alla fästskruvar helt.
Var noga med att packningen hamnar rätt.

30 - MONTERA SKÄRMEN

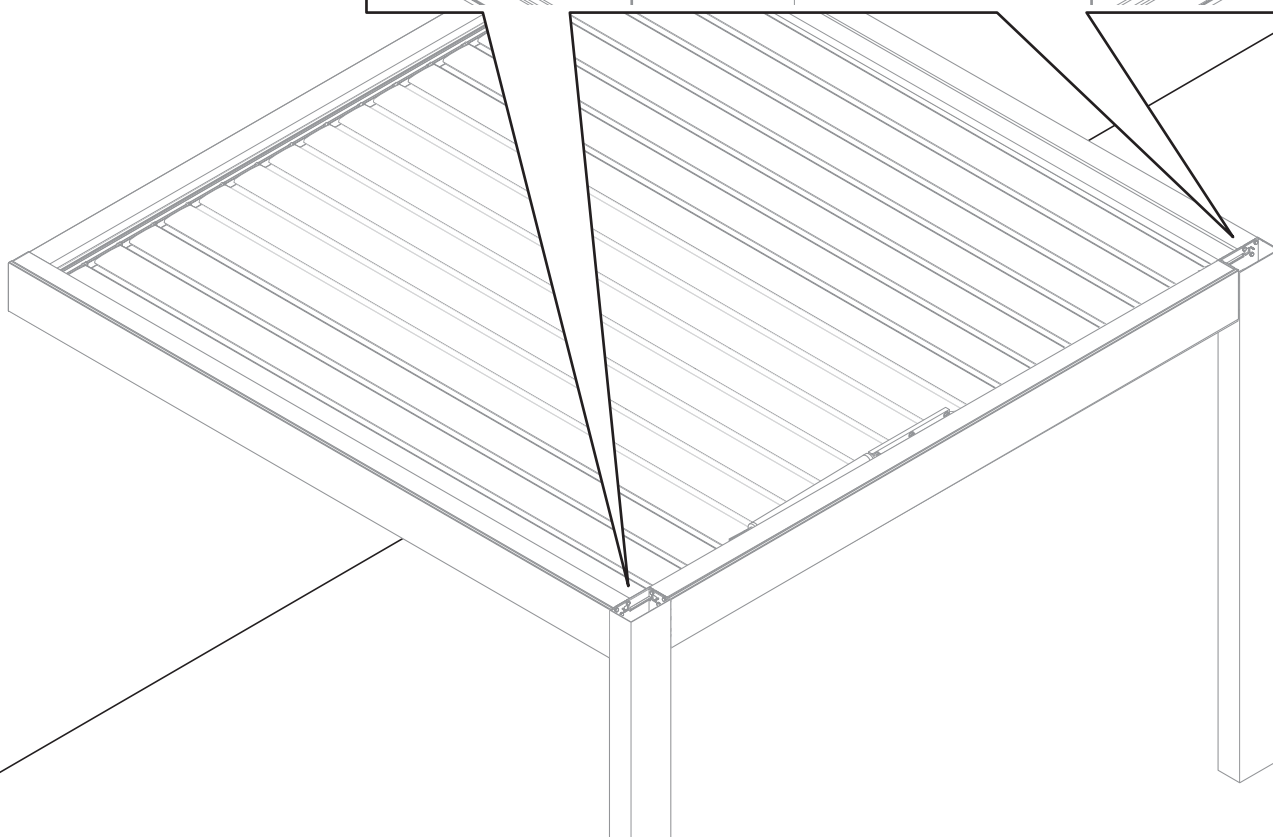
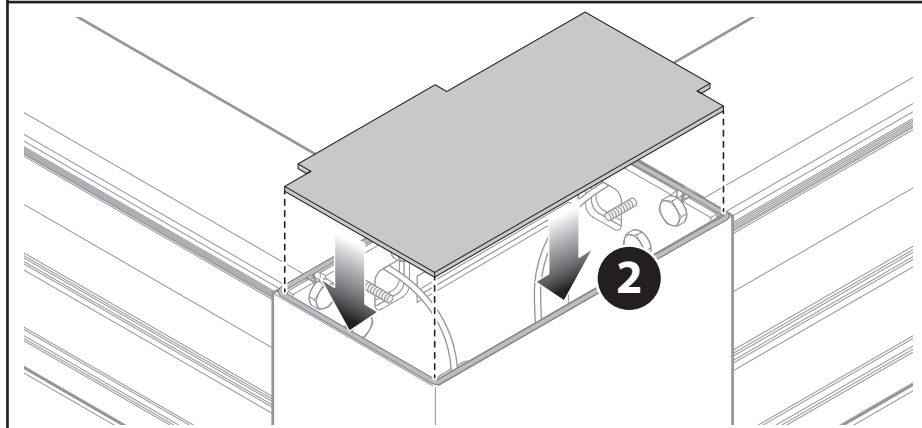
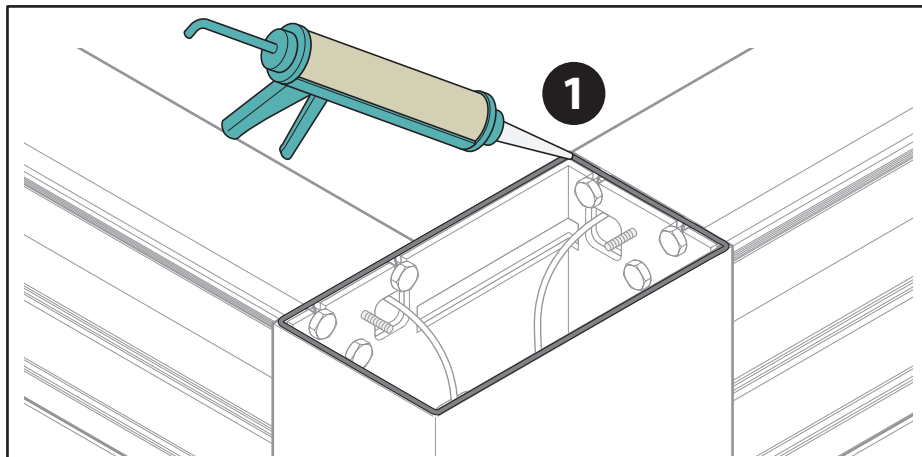
Koppla alla elanslutningar innan du monterar skärmen över bjälkarna.



31 - MONTERA LOCK HÖGST UPP PÅ KOLUMNER

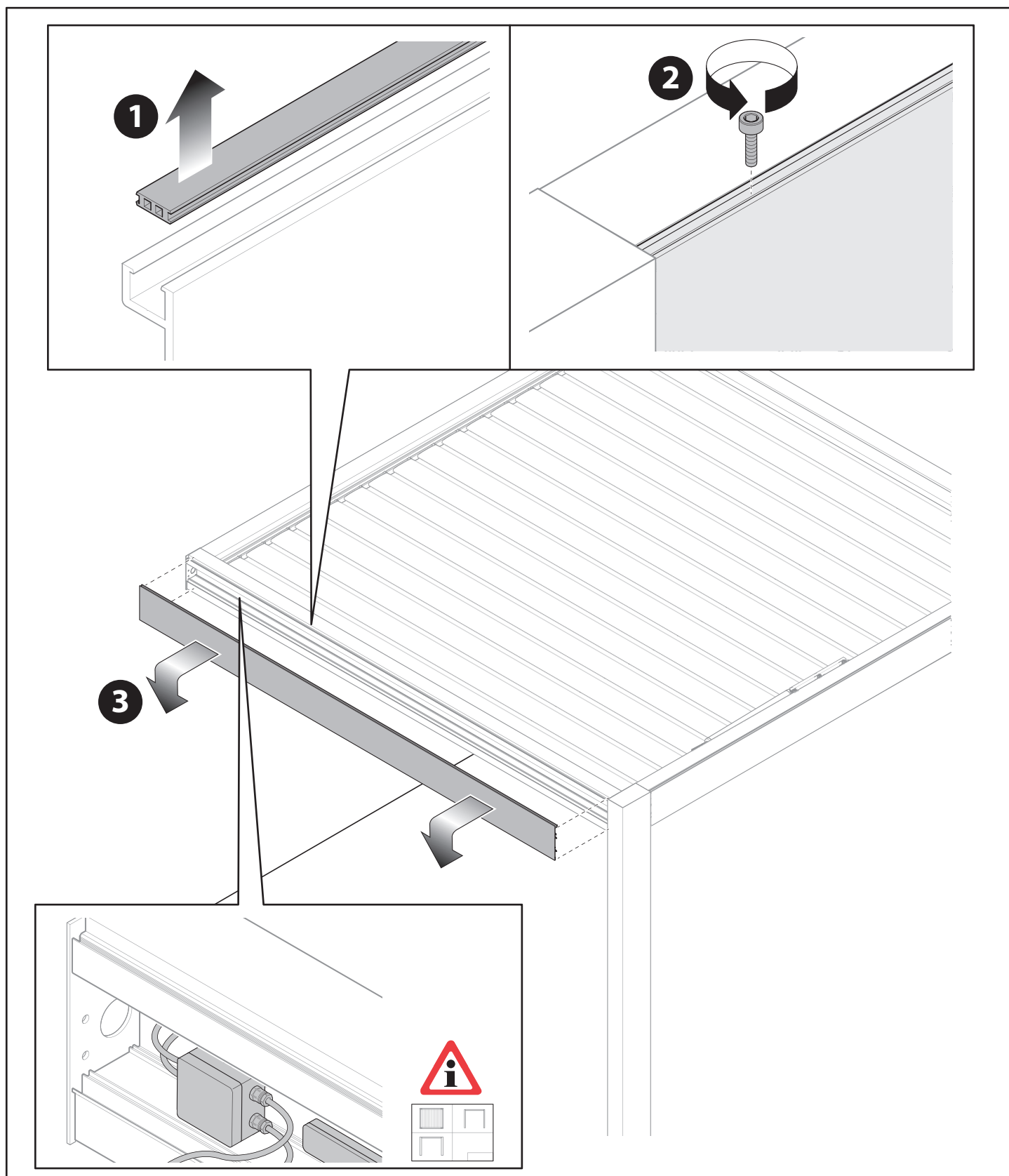


Koppla alla elanslutningar innan du fäster skärmen över stolparna, använd neutralt silikon.




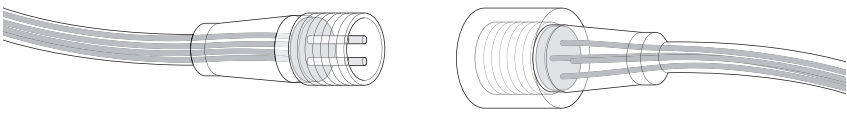
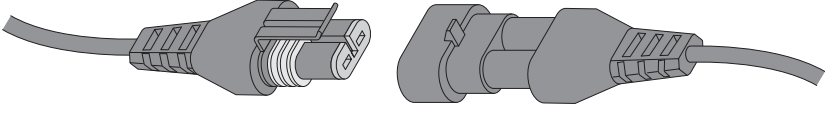
32 - STRÖMENHETSFACK

Strömenheter och strömförsörjning finns i en bjälke längst ut på pergolan (om inte tillverkaren anger något annat).



33 - ELANSLUTNINGAR

Kontakter

Kontakt för varmvitt LED-ljus	
Kontakt för RGB LED	
Kontakt för bladmotor	

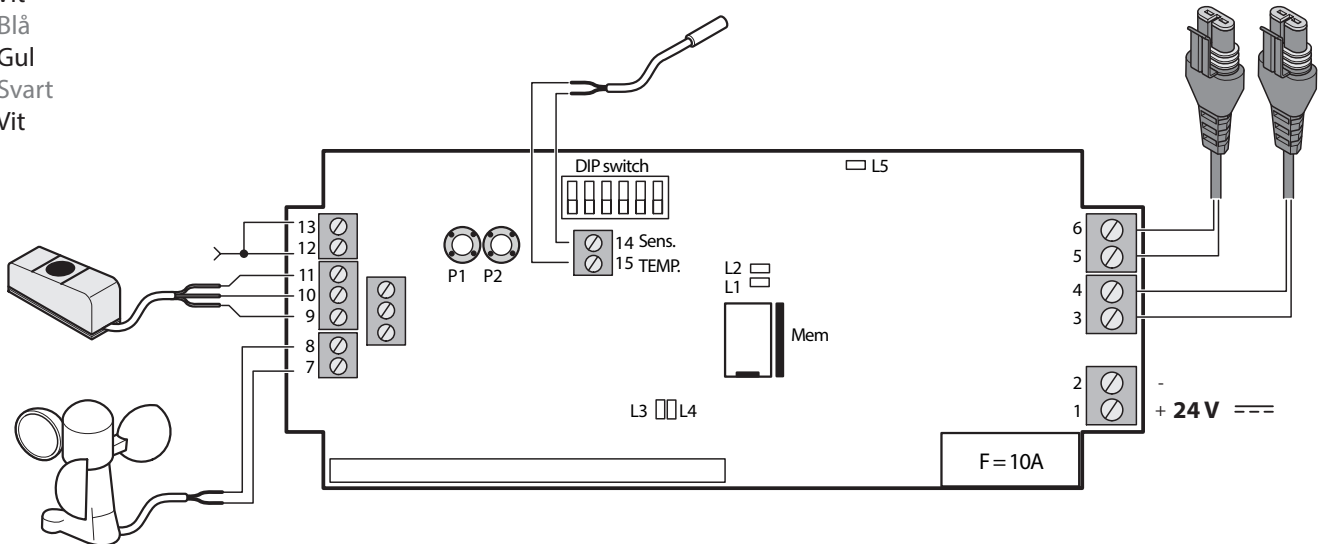


Information om strömenheter för blad och tillbehör finns i tillverkarens manual.

34 - KONTROLLCENTER

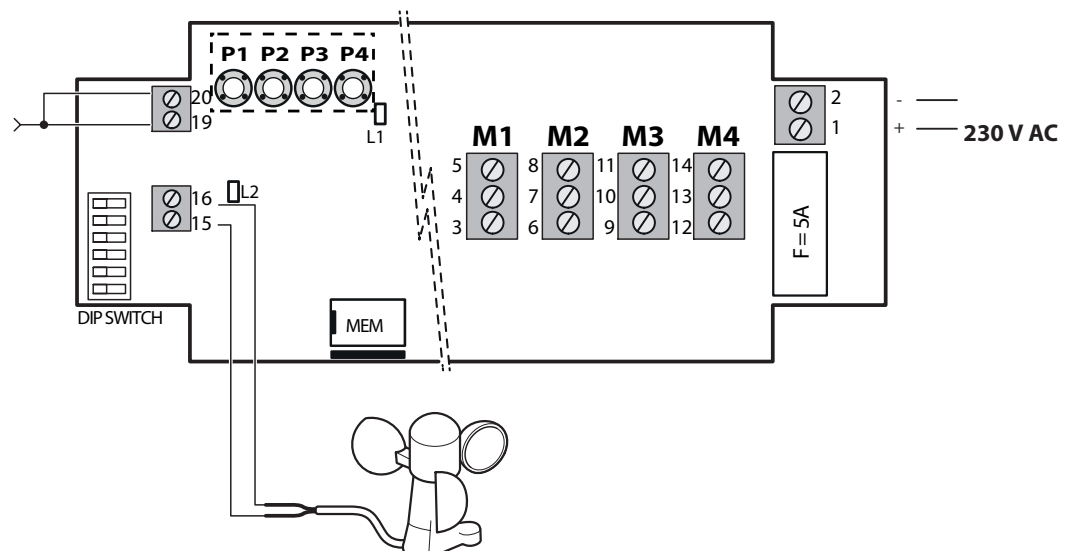
Kretskort för bladförflyttning (OPETVPLA868CC2BE)

- 7 Brun
- 8 Blå
- 9 Vit
- 10 Blå
- 11 Gul
- 14 Svart
- 15 Vit



Kretskort för persiennförlyttning (OPETVPL4868AC4)

- 15 Blå
- 16 Brun



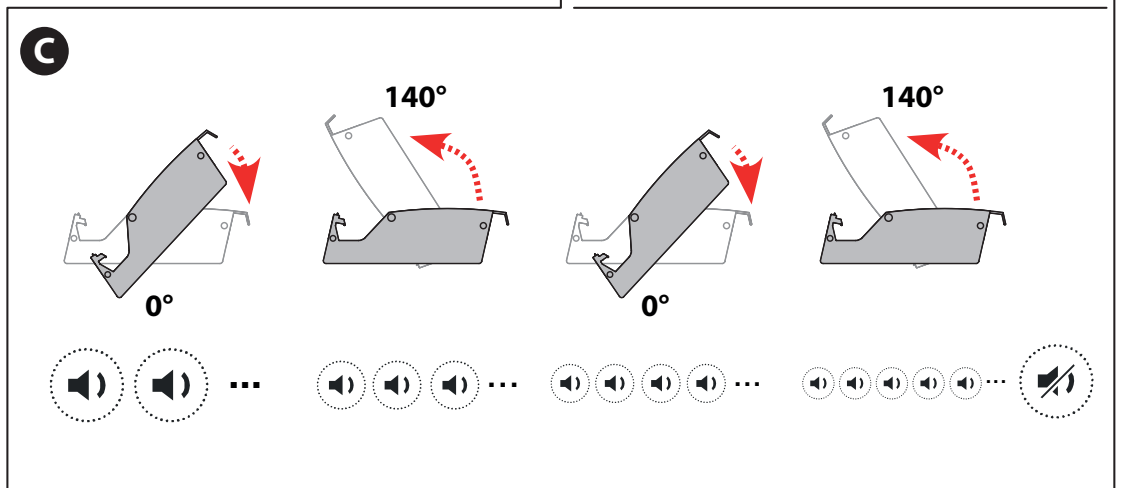
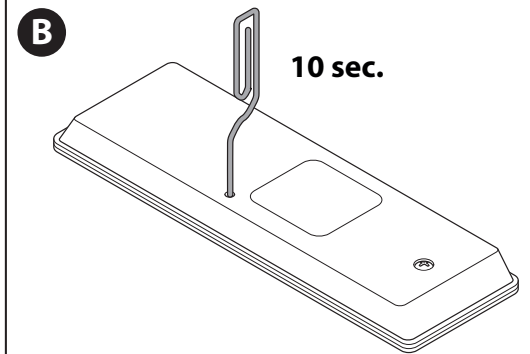
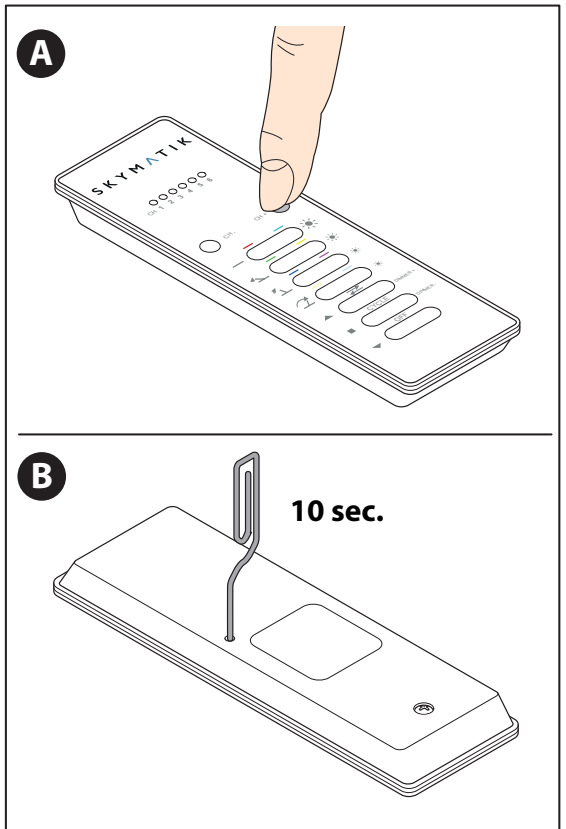
35 - INITIAL START – PROGRAMMERING



Kom ihåg att fjärrkontrollen/fjärrkontrollerna som medföljer pergolan har programmerats av tillverkaren för de tillbehör som tillhandahålls.

Den procedur som beskrivs används för att automatiskt reglera den effekt som krävs för att flytta bladen.

- STEG 1: Koppla alla elanslutningar.
- STEG 2: Slå på motorströmenheten.
- STEG 3: Välj kanal 1 (A).
- STEG 4: Tryck på knappen på fjärrkontrollens baksida tills att bladen börjar röra på sig. (B).
- STEG 5: De två sekvenserna för STÄNGNING/ÖPPNING inleds (C).



36 - RUTINUNDERHÅLL/EXTRA UNDERHÅLL

SVERIGE

Rutinunderhåll

Pergolan ska kontrolleras varje månad. Huvudåtgärderna som ska utföras är:

- **Rengöring av dräneringskanalen för bladen.** Öppna bladen med fjärrkontrollen och torka av dräneringskanalen med en fuktig trasa eller svamp. Använd milda rengöringsprodukter vid behov. Använd inte lösningsmedel, slipande rengöringsmedel eller aggressiva rengöringsmedel.
- **Rengöring av rännorna och dräneringshålen.** Inspektera rännorna som är monterade på strukturen och dräneringshålen på stolparna. Löv och damm kan ansamlas med tiden. Rengör med milda rengöringsprodukter som appliceras med fuktig trasa eller svamp. Använd inte lösningsmedel, slipande rengöringsmedel eller aggressiva rengöringsmedel.
- **Smörja bladen och motoranslutningsstången.** Använd lämpligt smörjmedel för att bibehålla effektiviteten hos transmissionsstången som gör att motorn kan förflytta bladen.
- **Byta batteri i fjärrkontrollen.** Om fjärrkontrollen inte fungerar ska du byta ut batteriet mot ett av samma typ.

Extra underhåll

Extra underhåll ska endast utföras av en behörig underhållstekniker (kontakta din lokala återförsäljare).

Följande åtgärder kan behövas:

- **Byta RGB LED-remsan.**
- **Byta den vita LED-remsan.**
- **Byta strömenheten.**
- **Byta bladmotorn.**

Alla åtgärder som inte auktoriserats av tillverkaren innebär att garantin omedelbart upphör att gälla.

Strömanslutning

Strömsladd ingår ej. Strömsladden kan dras via en stolpe eller bärlina. Anslut kablarna till kopplingsdosa. OBS! Anslutning av ström ska utföras fackmannamässigt.

